

## Metris

### Einhebel-Waschtischmischer 100 für Handwaschbecken mit Zugstangen-Ablaufgarnitur

Oberfläche: **Chrom** Artikelnummer: **31088000**



#### Beschreibung

##### Merkmale

- besteht aus: Einhebel-Waschtischmischer, Ablaufgarnitur
- ComfortZone 100
- Ausladung: 89 mm
- Auslaufhöhe: 93 mm
- Strahlart: Normalstrahl
- maximale Durchflussmenge bei 3 bar: 5 l/min
- Keramikmischsystem
- Temperaturbegrenzung einstellbar
- für Durchlauferhitzer geeignet
- Zugstangen-Ablaufgarnitur G 1¼
- Material Ablaufventil: Metall
- Anschlussart: G ¾ Anschlussschläuche
- Anschlussgröße: DN15
- DVGW NW-6506CM0347

#### Technologie



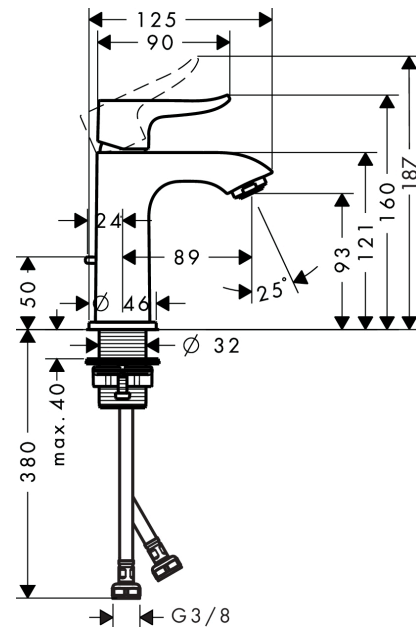
#### Zertifikate



#### Produktabbildung



#### Maßzeichnung



**Metris**

**Einhebel-Waschtismischer 100 für Handwaschbecken mit Zugstangen-Ablaufgarnitur**

Oberfläche: **Chrom** Artikelnummer: **31088000**



**Durchflussdiagramm**



**Metris**

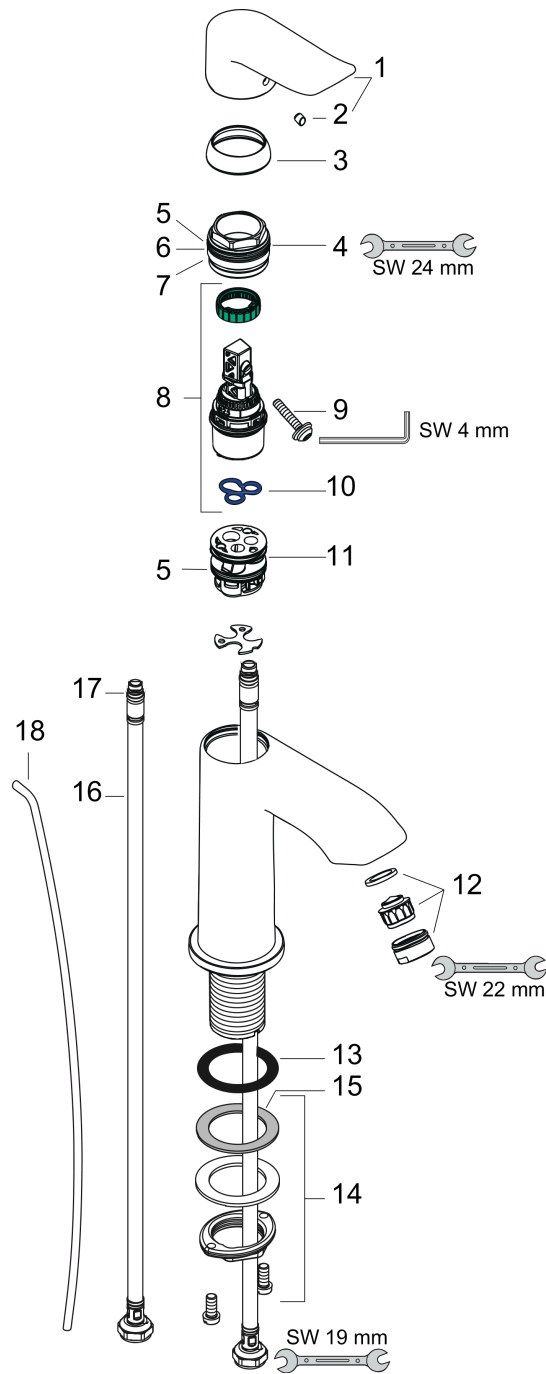
**Einhebel-Waschtischmischer 100 für Handwaschbecken mit Zugstangen-Ablaufgarnitur**

Oberfläche: **Chrom** Artikelnummer: **31088000**



**Explosionszeichnung**

Baujahr: >04/17



## Metris

**Einhebel-Waschtischmischer 100 für Handwaschbecken mit Zugstangen-Ablaufgarnitur**

Oberfläche: **Chrom** Artikelnummer: **31088000**



### Ersatzteilliste

Baujahr: >04/17

| Pos. | Beschreibung                          | Artikelnummer | PG | VE |
|------|---------------------------------------|---------------|----|----|
| 1    | Griff                                 | 95520000      | 9  | 1  |
| 2    | Griffstopfen                          | 96338000      | 1  | 1  |
| 3    | Kappe                                 | 98863000      | 10 | 1  |
| 4    | Mutter                                | 98864000      | 9  | 1  |
| 5    | O-Ring 23x2                           | 98398000      | 1  | 1  |
| 6    | O-Ring 25x1,5                         | 98146000      | 1  | 1  |
| 7    | O-Ring 27x1,5                         | 92527000      | 4  | 1  |
| 8    | Kartusche kpl.                        | 97685000      | 11 | 1  |
| 9    | Sicherungsschraube                    | 95140000      | 2  | 1  |
| 10   | Dichtung                              | 98865000      | 8  | 1  |
| 11   | Adapter für Kartusche                 | 98866000      | 8  | 1  |
| 12   | Luftsprudler M24x1 (5 l/min)          | 13185000      | 98 | 1  |
| 13   | Flachdichtung                         | 98749000      | 2  | 1  |
| 14   | Schaftbefestigung kpl. (Ø 32)         | 13961000      | 7  | 1  |
| 15   | Gleitring                             | 97548000      | 1  | 1  |
| 16   | Anschlussschlauch 450 mm M8x0,75 G3/8 | 97206000      | 8  | 1  |
| 17   | O-Ring 6,6x1,6                        | 93019000      | 1  | 1  |
| 18   | Zugstange                             | 96657000      | 4  | 1  |
| a    | Ablaufventil                          | 94139000      | 98 | 1  |
| b    | Schaftverlängerung 35 mm              | 13898000      | 12 | 1  |