

## Crometta

### Brauseset 100 1jet mit Brausestange 65 cm

Oberfläche: **Weiß/Chrom** Artikelnummer: **26533400**



#### Beschreibung

##### Merkmale

- besteht aus: Handbrause, Brausestange, Brauseschlauch, Handbrausehalterung
- Brausekopfgröße: 100 mm
- Strahlart: Rain
- um 45° verstellbarer Neigungswinkel der Handbrausehalterung
- maximale Durchflussmenge bei 3 bar: 14 l/min
- Mindestfließdruck: 1 bar
- brauseseitiger Drehwirbel gegen lästiges Verdrehen des Brauseschlauches
- Wandbefestigung: Schraubbefestigung
- Wandstützen aus Kunststoff
- Gesamtlänge Brausestange: 669 mm
- Brausestangendurchmesser: 22 mm
- Profil Brausestange: rund
- Bohrabstand 625 mm

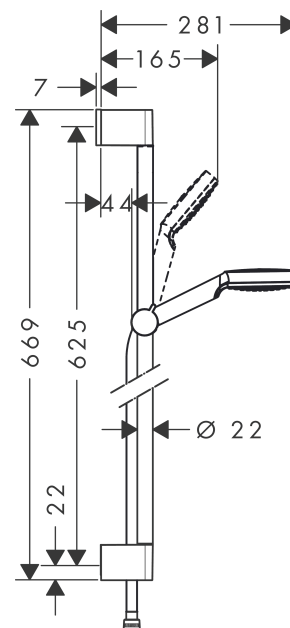
#### Technologie



#### Produktabbildung



#### Maßzeichnung



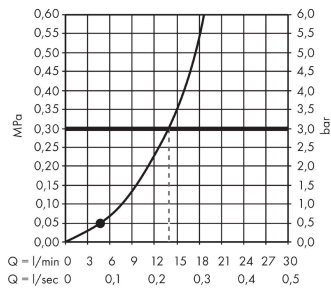
**Crometta**

**Brauseset 100 1jet mit Brausestange 65 cm**

Oberfläche: **Weiß/Chrom** Artikelnummer: **26533400**



**Durchflussdiagramm**



Die Verbrauchswerte wurden praxisnah mit den dazugehörigen Armaturen (Thermostat/Mischer/Unterputzventil) gemessen.

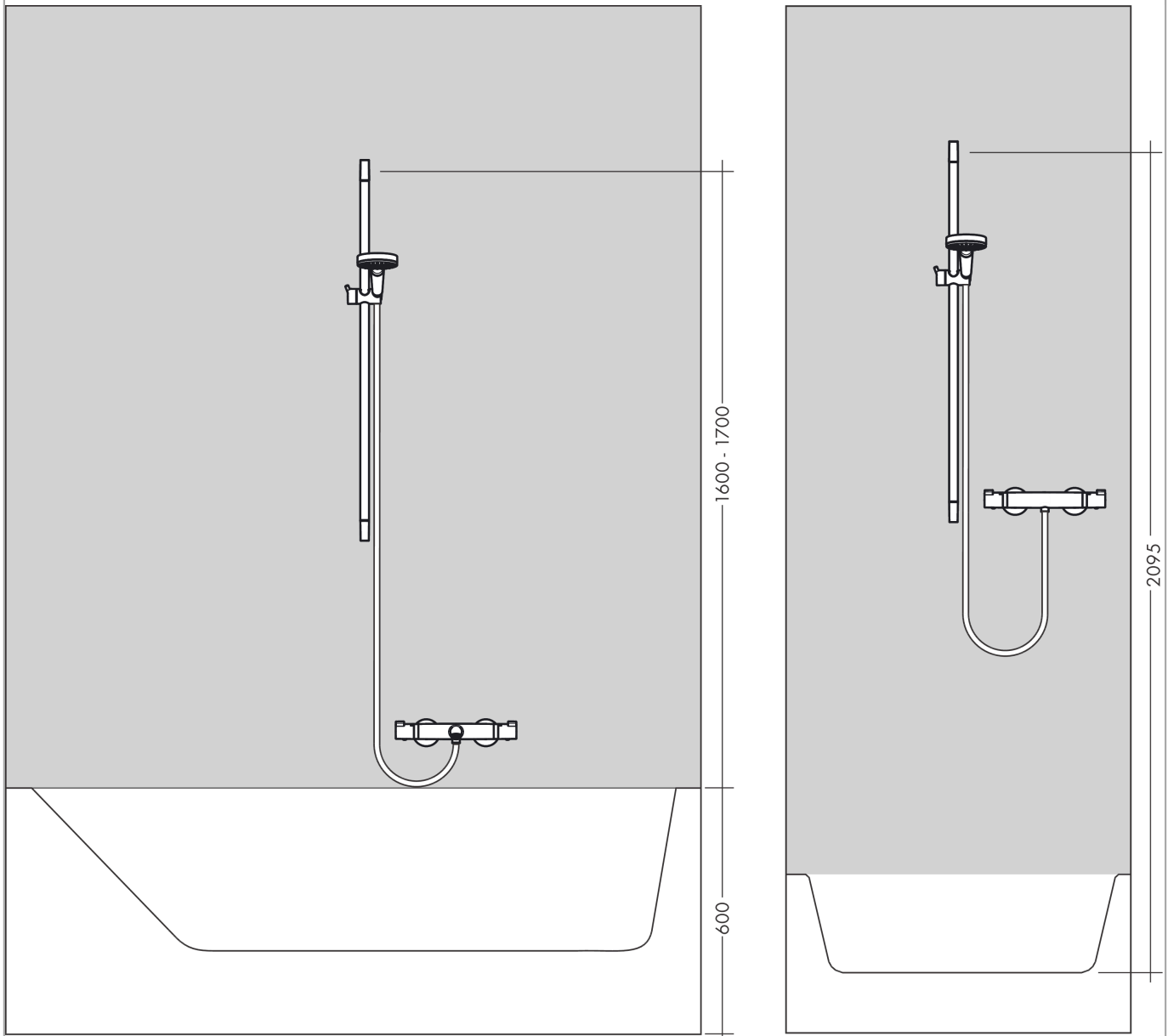
**Crometta**

**Brauseset 100 1jet mit Brausestange 65 cm**

Oberfläche: **Weiß/Chrom** Artikelnummer: **26533400**



Einbaubeispiel



**Crometta**

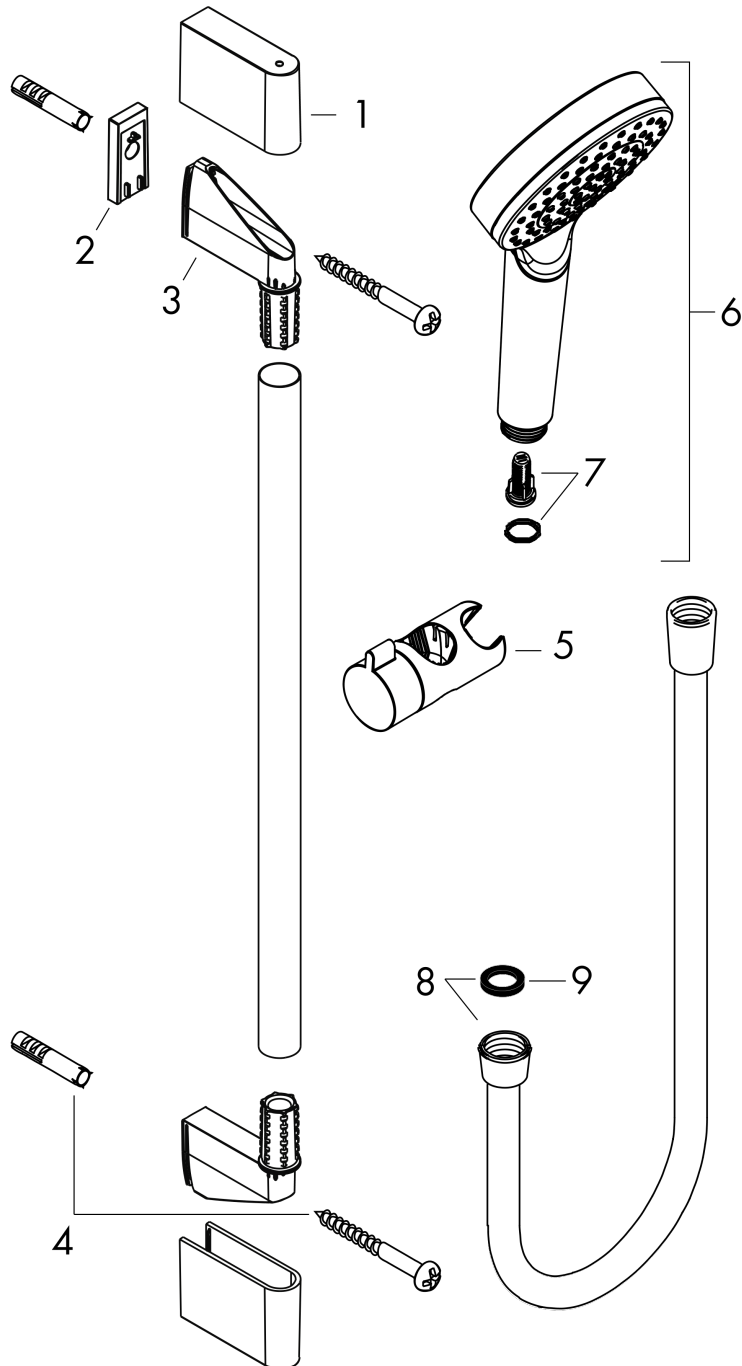
**Brauseset 100 1jet mit Brausestange 65 cm**

Oberfläche: **Weiß/Chrom** Artikelnummer: **26533400**



**Explosionszeichnung**

Baujahr: >11/21



**Crometta**

**Brauset set 100 1jet mit Brausestange 65 cm**

Oberfläche: **Weiß/Chrom** Artikelnummer: **26533400**



**Ersatzteilliste**

Baujahr: >11/21

Pos.	Beschreibung	Artikelnummer	PG	VE
1	Abdeckung	95217000	-	1
2	Fliesenausgleichsscheibe 7 mm	97450000	-	1
3	Wandstütze	95218000	-	1
4	Befestigungsteile	96179000	-	1
5	Schieber kompl.	92366000	-	1
6	Handbrause	26331400	-	1
7	Filtereinsatz	97708000	-	1
8	Brauseschlauch Isiflex'B 1,60 m	28276000	-	1
9	Dichtung	98058000	-	1