

Logis Loop

Einhebel-Wannenmischer Aufputz

Oberflächen: **Chrom** Artikelnummer: **71244000**



Beschreibung

Merkmale

- 2 Verbraucher
- Ausladung 194 mm
- Anschlussart: S-Anschlüsse
- Stichmaß: 150 ± 12 mm
- Strahlart Armatur: Normalstrahl
- Durchfluss für Wanneneinlauf bei 3 bar: 20 l/min
- Durchfluss für Handbrause bei 3 bar: 17 l/min
- Keramikmischsystem
- Temperaturbegrenzung einstellbar
- Umsteller mit automatischer Rückstellung
- Rückflussverhinderer
- mit Schalldämpfer
- für Durchlauferhitzer geeignet
- Anschlussgröße: DN15
- min. Betriebsdruck: 1 bar
- max. Betriebsdruck: 10 bar
- ACS 21 ACC LY 963 France, valide jusqu'au 05.05.2026
- NF_375-M1-22-1

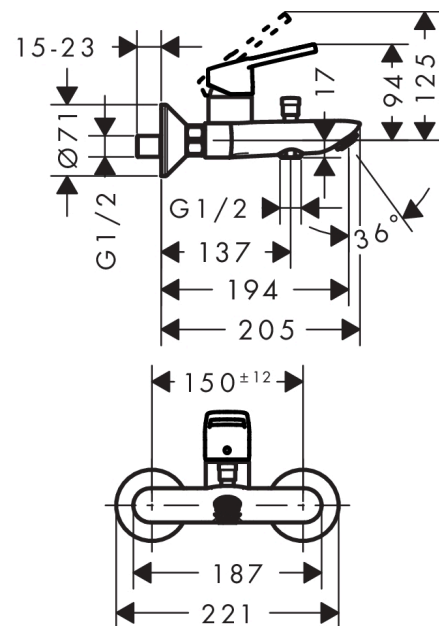
Technologie



Produktabbildung



Maßzeichnung



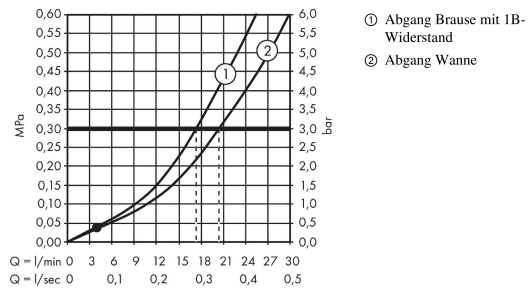
Logis Loop

Einhebel-Wannenmischer Aufputz

Oberflächen: **Chrom** Artikelnummer: **71244000**



Durchflussdiagramm

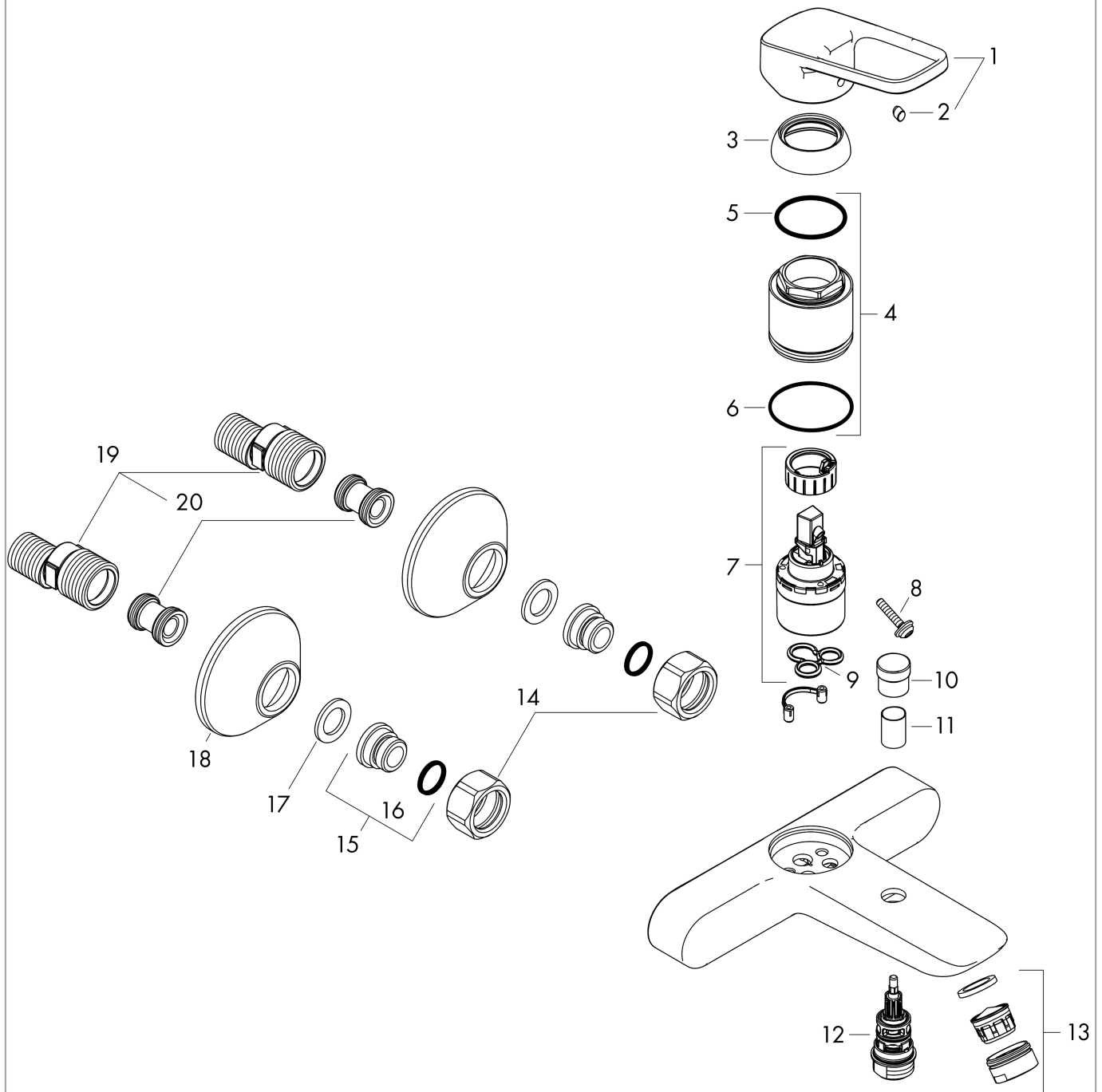


Logis Loop
Einhebel-Wannenmischer Aufputz
 Oberflächen: **Chrom** Artikelnummer: **71244000**



Explosionszeichnung

Baujahr: >01/17



Logis Loop
Einhebel-Wannenmischer Aufputz
 Oberflächen: **Chrom** Artikelnummer: **71244000**



Ersatzteilliste

Baujahr: >01/17

Pos.	Beschreibung	Artikelnummer	PG	VE
1	Griff	93011000	9	1
2	Griffstopfen	96338000	1	1
3	Kappe	97406000	6	1
4	Mutter	97977000	9	1
5	O-Ring 32x2	98193000	1	1
6	O-Ring 33x1,5	98164000	1	1
7	Kartusche kpl.	92730000	11	1
8	Sicherungsschraube	95140000	2	1
9	Dichtung	95008000	3	1
10	Zugknopf	97981000	6	1
11	Hülse	97979000	5	1
12	Umsteller	97978000	11	1
13	Luftsprudler M24x1 (30 l/min)	92360000	4	1
14	Muttern Set	96157000	8	1
15	Anschlußnippel	97220000	5	1
16	O-Ring 15x2	98163000	1	1
17	Siebichtung	96922000	3	1
18	Rosette Ø 70 mm	94135000	4	1
19	S-Anschluss Set (±12 mm)	94140000	10	1
20	Schalldämpfer	96429000	2	1