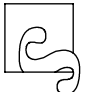
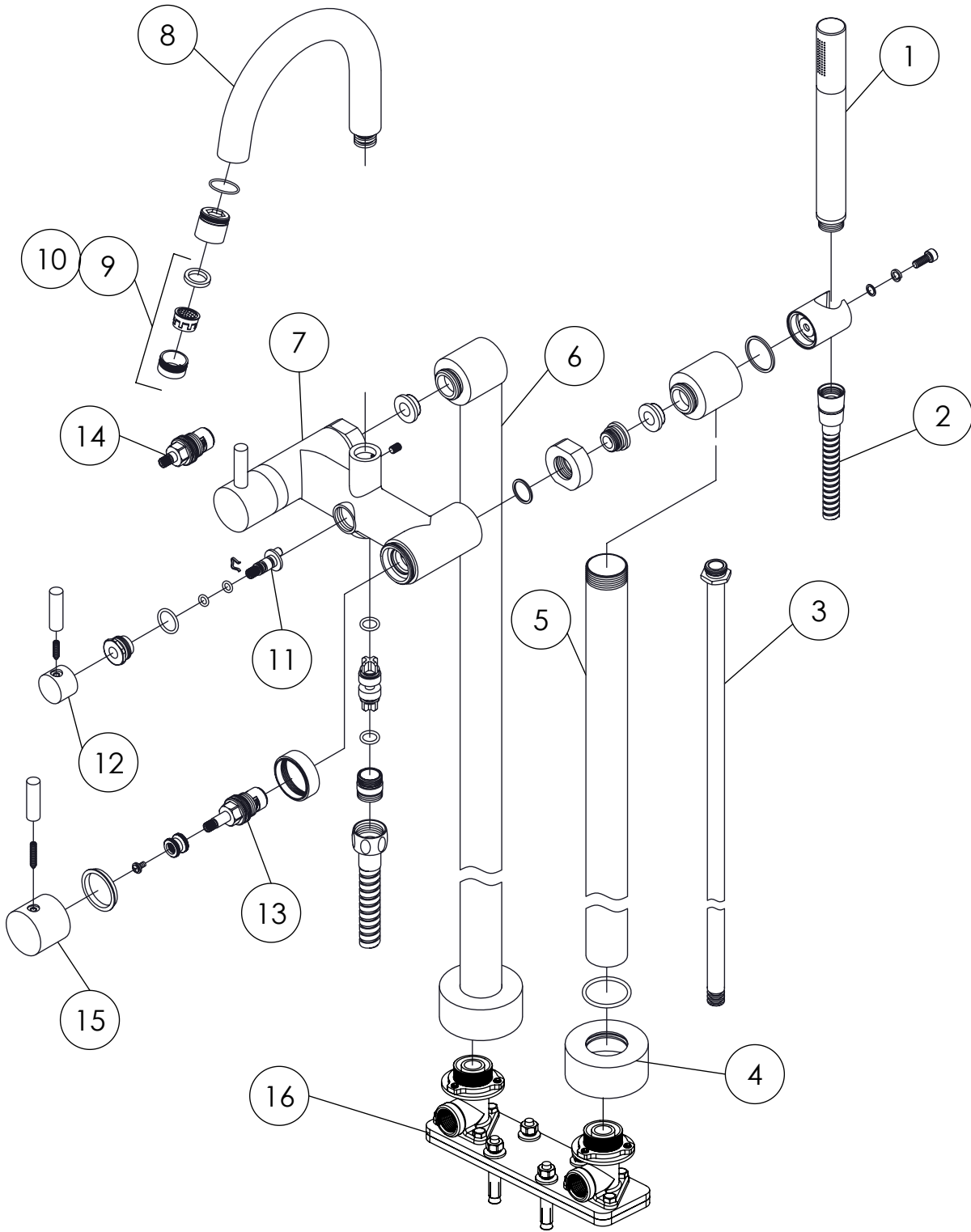
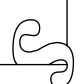


100 1162
STEINBERG




PartNo	DE	EN	
1	099 9655 Handbrause, Chrom	hand shower, chrome	100 1162
2	099 9412 Metall-Brauseschlauch Ü1/2" x Konus 1/2", Chrom	metall shower hose Ü1/2" x Konus 1/2", chrome	
3	099 1161 Inneres Standrohr, Kupfer	inner tube of leg, copper	16.02.2021
4	099 1160 Fußrosette Ø 68 mm, Chrom	foot rosette Ø 68 mm, chrome	
5	099 1162 verchromter Standrohr mit Handbrausehalter	chromed tube with hand shower holder	STEINBERG 
6	099 1165 verchromter Standrohr	chrome tube	
7	100 1161 Armatur einzeln, Chrom	faucet separat, chrome	
8	099 9716 Auslauf 153 mm mit innenliegendem Perlator, Chrom	spout 153 mm with inner aerator, chrome	
9	099 9134 1 Luftsprudler, Hülse, Dichtung, Chrom	aerator, sleeve, seal, chrome	
10	099 9124 Luftsprudler mit Hülse (Bis 2012), Chrom	aerator with sleeve (until 2012), chrome	
11	099 9073 Umsteller	diverter	
12	099 9901 Griff für Umsteller ohne Logo, Chrom	handle for diverter without logo, chrome	
13	099 9012 Ventiloberteil linksschliessend 90° (Flühs)	ceramic head-part left-turn closing 90° (Flühs)	
14	099 9011 Ventiloberteil rechtsschliessend 90° (Flühs)	ceramic head-part right-turn closing 90° (Flühs)	
15	099 9918 Griff komplett, Chrom	handle complete, chrome	
16	010 1160 Einbaukörper 1/2" ( nicht im Lieferumfang erhalten)	concealed body 1/2" (not included)	

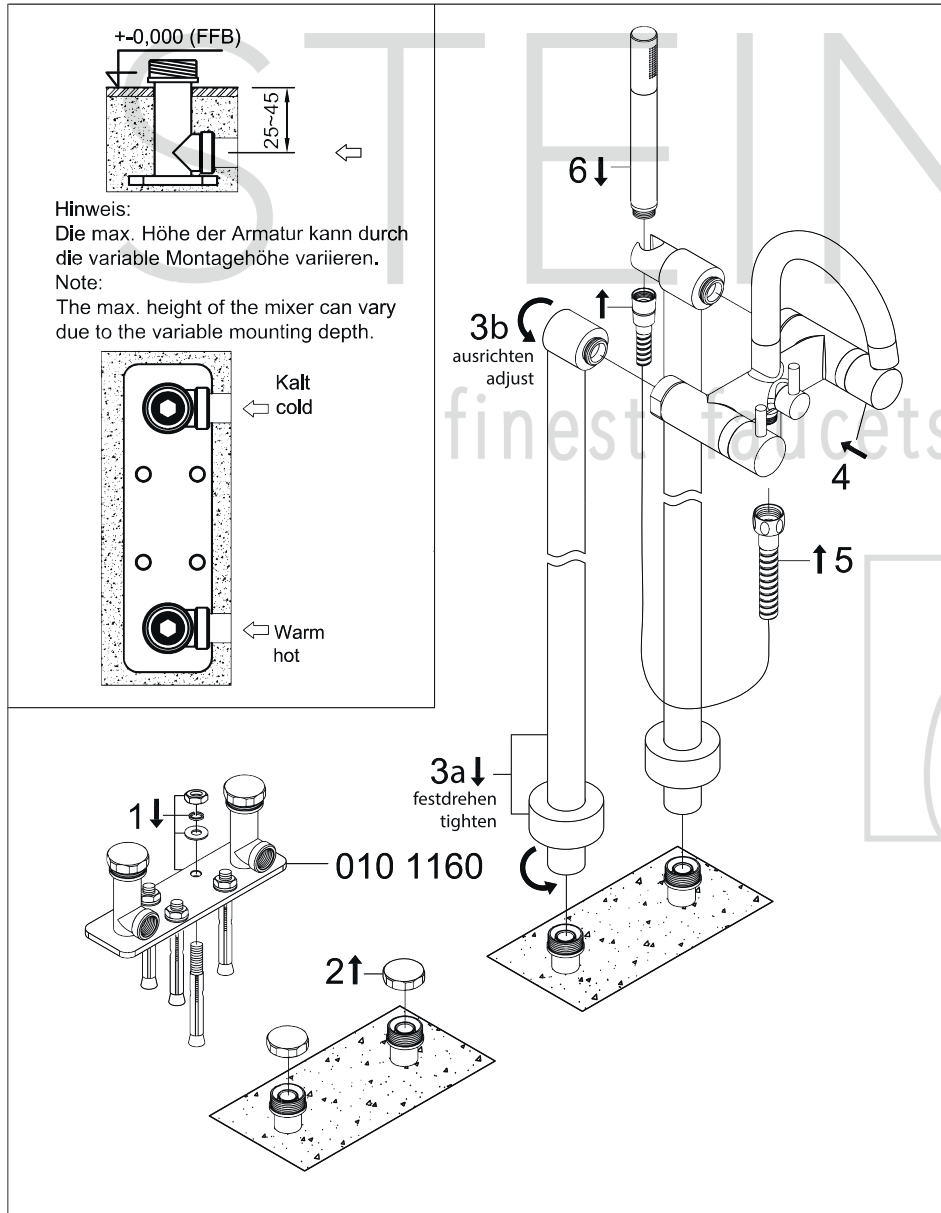
STEINBERG



# Freistehende Wanne/Brause-Armatur

Art.Nr.100 1162/010 1160

## Installation



## Technische Zeichnung

