

PartNo	DE	EN
1	099 1966 Überwurfmutter zu Tauchrohr/Ablaufg., Dichtung, Chrom	Union nut for immersion pipe/drainage pipe, seal, chrome
2	099 9303 Tauch-Bördelrohr 300mm, Chrom	immersion tube 300 mm, chrome
3	099 1965 Innere Rohr aus Plastik	plastic tube from plastic
4	099 1964 Gummi Keildichtung für hinteres Rohr	o -ring for back part of tube
5	099 9304 Abgangsrohr 32mm, Lange 300mm, Chrom	outflow-pipe 32mm, lenght 300mm, chrome
6	099 1970 Schubrosette Ø32/60mm, für Abgangsrohr, Chrom	push-roseette Ø 32/60mm, for branch pipe, chrome

100 1696

18.08.2022

STEINBERG



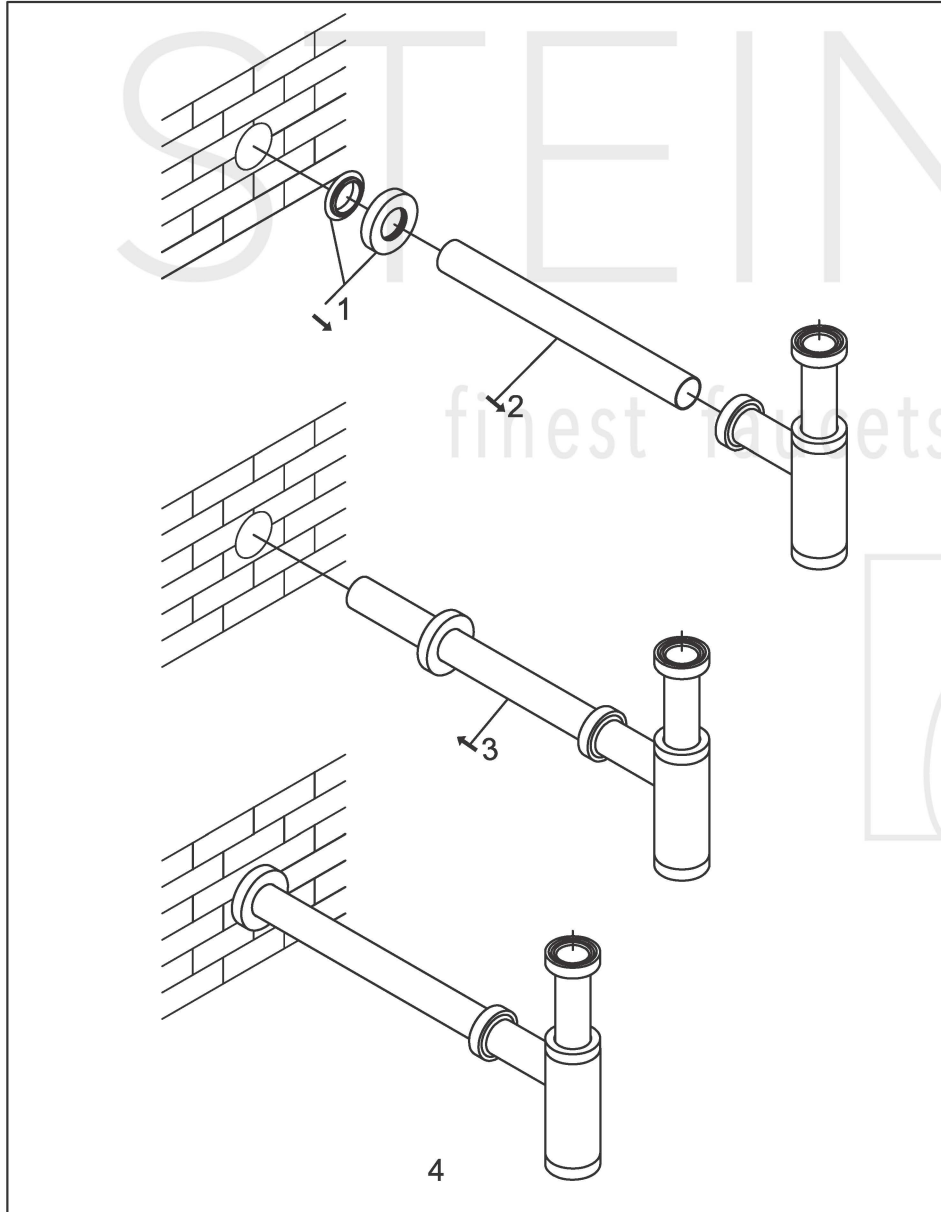
STEINBERG



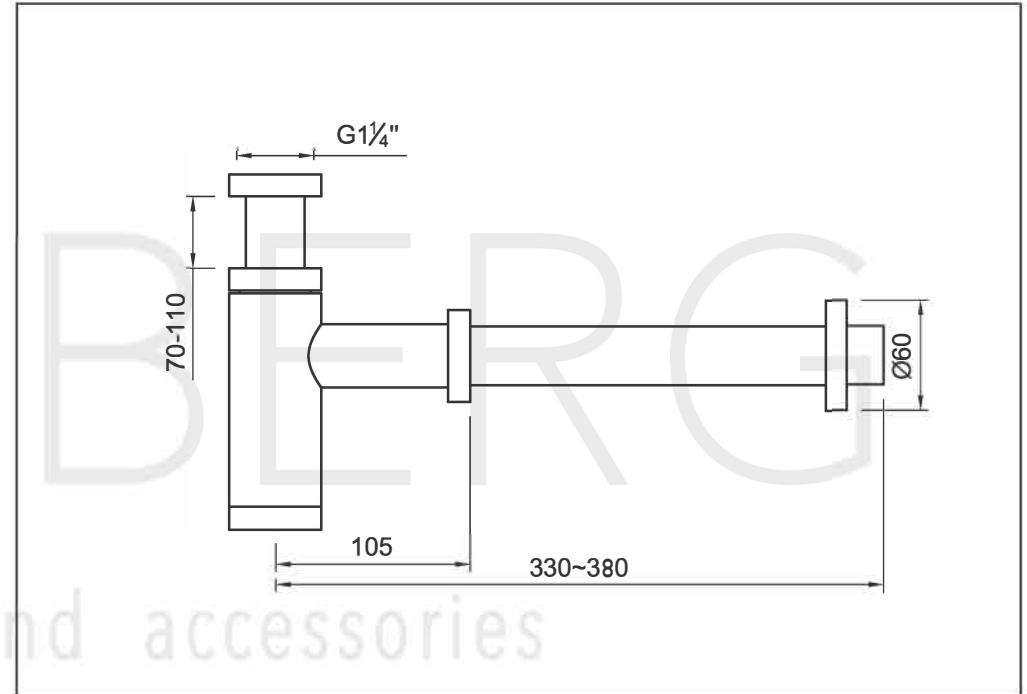
Beisign-Siphon

Art.Nr.100 1696

Installation



Technische Zeichnung



Explosionszeichnung

