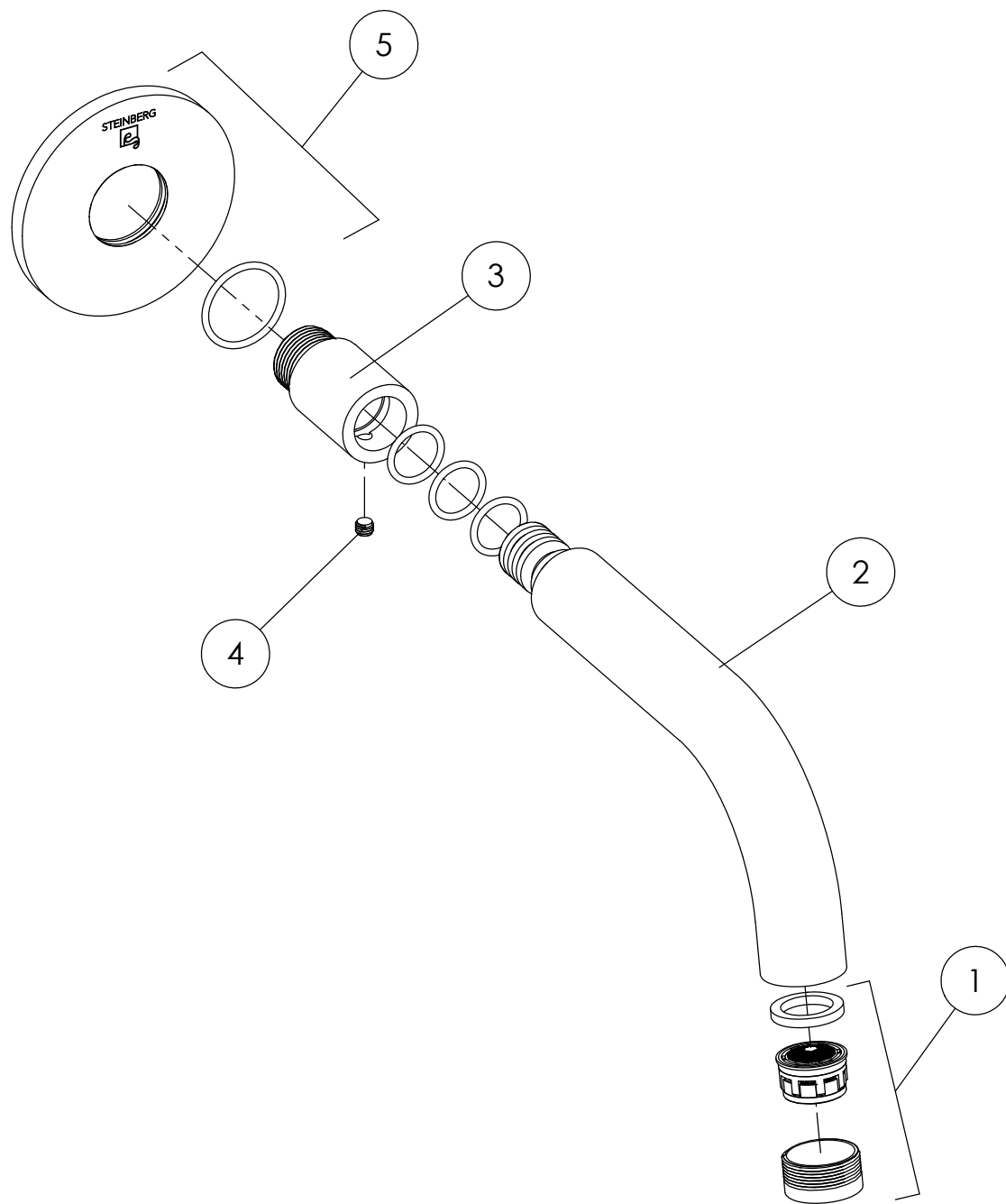


100 2300

STEINBERG





PartNo	DE	EN	
1	099 9134	Luftsprudler innenliegend mit Dichtung und Hülse, Chrom	aerator, sleeve inside mounting with seal, chrome
2	099 9705	Auslauf 140 mm mit Luftsprudler und O-Rings, Chrom	spout 140 mm with aerator and O-Ring, chrome
3	099 9706	Anschlussstück 30 mm mit Madenschraube, Chrom	connection part 30 mm with screw, chrome
4	099 1800	Madenschraube	grub screw
5	099 9869	Schubrosette Ø 80mm mit Logo und O-Ring, Chrom	push rosete Ø 80mm with logo and o-ring, chrome

100 2300

29.08.2022

STEINBERG



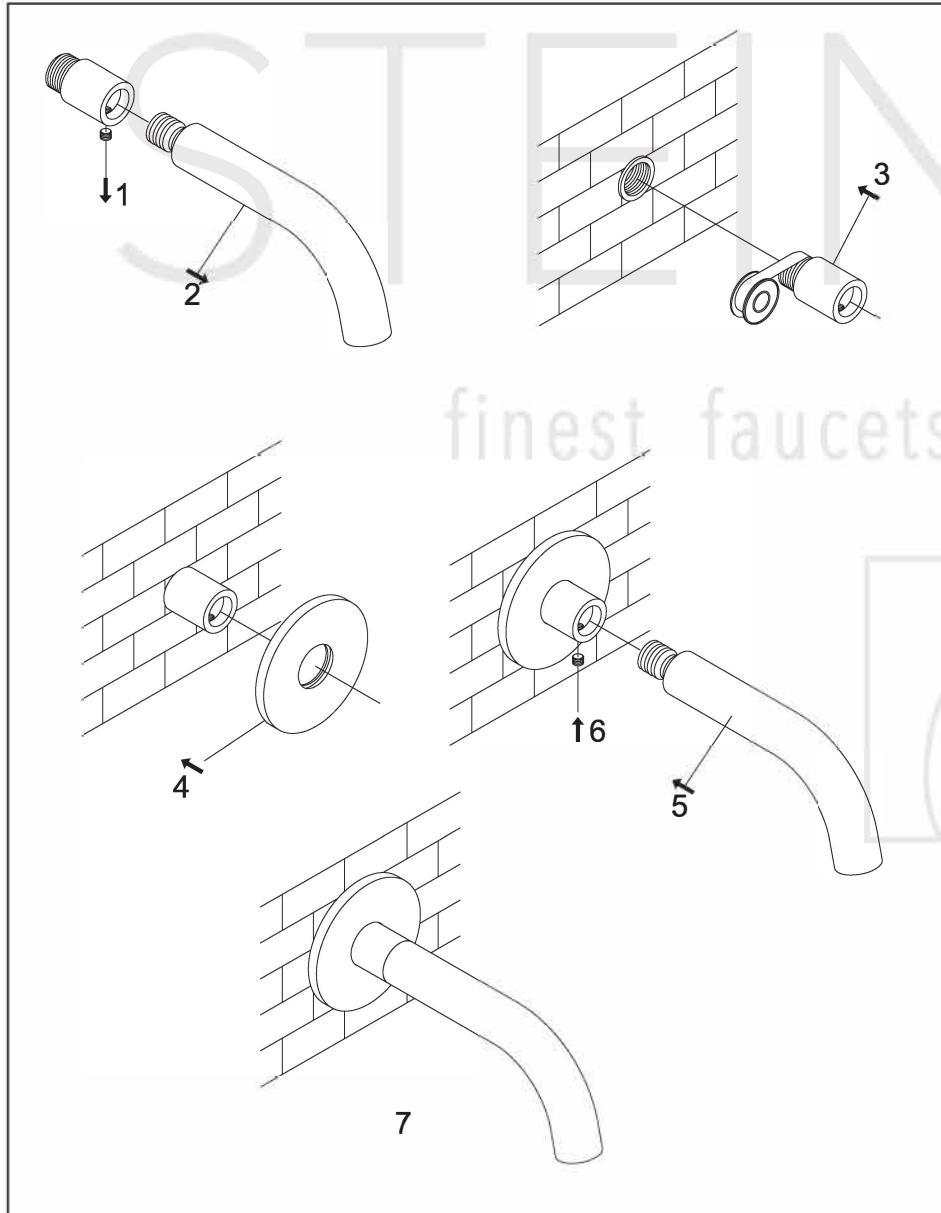
STEINBERG



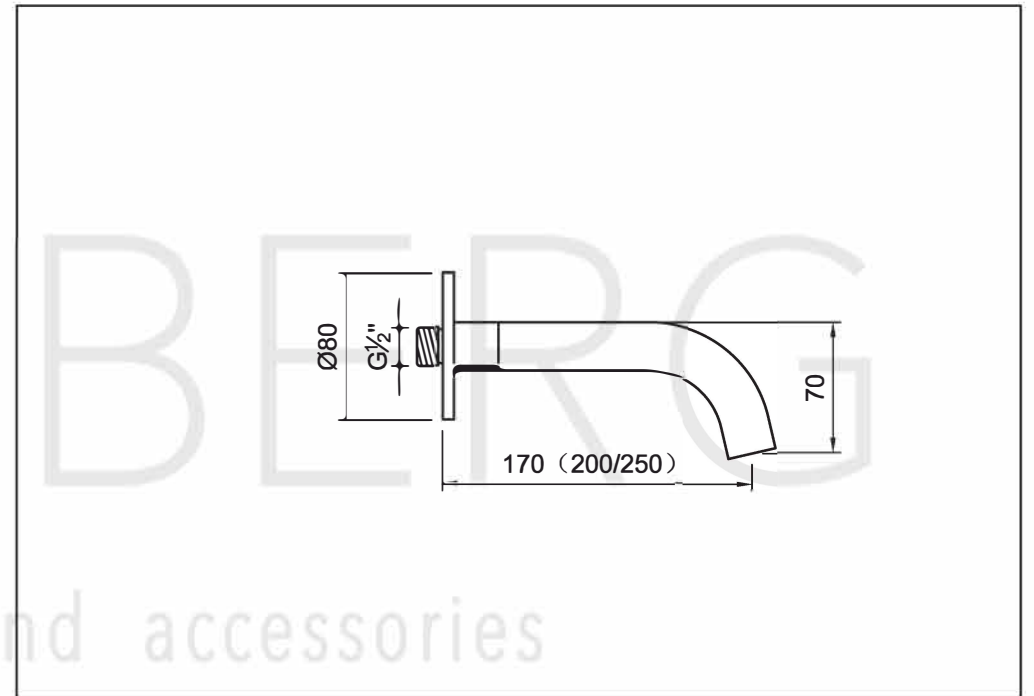
Auslauf für Waschtisch oder Wanne

Art.Nr.100 2320

Installation



Technische Zeichnung



Explosionszeichnung

