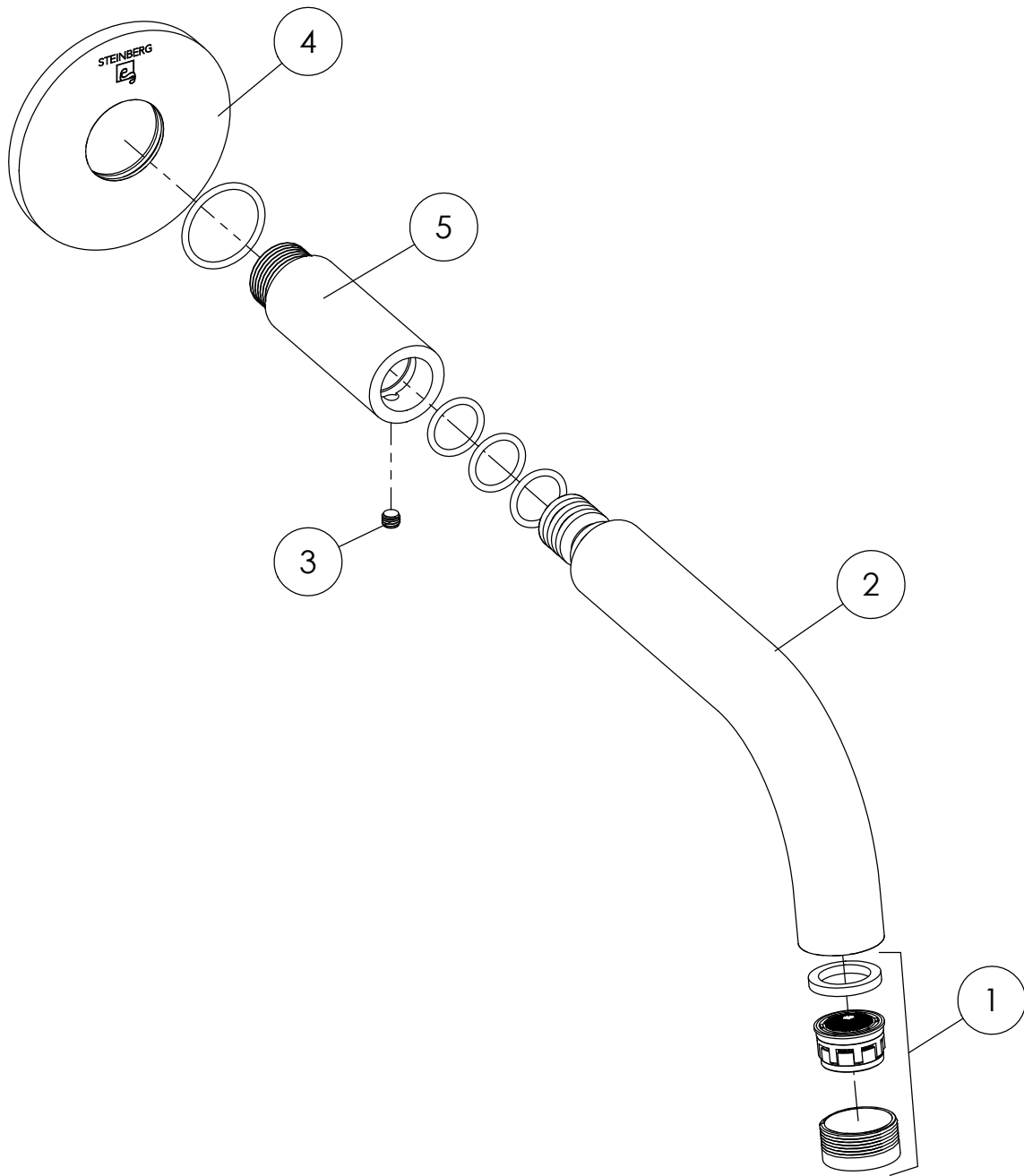


100 2310

STEINBERG





PartNo	DE	EN	
1	099 9134	Luftsprudler innenliegend mit Dichtung und Hülse, Chrom	aerator, sleeve inside mounting with seal, chrome
2	099 9705	Auslauf 140 mm mit Luftsprudler und O-Rings, Chrom	spout 140 mm with aerator and O-Ring, chrome
3	099 1800	Madenschraube	grub screw
4	099 9869	Schubrosette Ø 80mm mit Logo und O-Ring, Chrom	push rosette Ø 80mm with logo and o-ring, chrome
5	099 9707	Anschlussstück 1/2" 60 mm, Chrom	connection part 1/2", 60 mm, chrome

100 2310

29.08.2022

STEINBERG



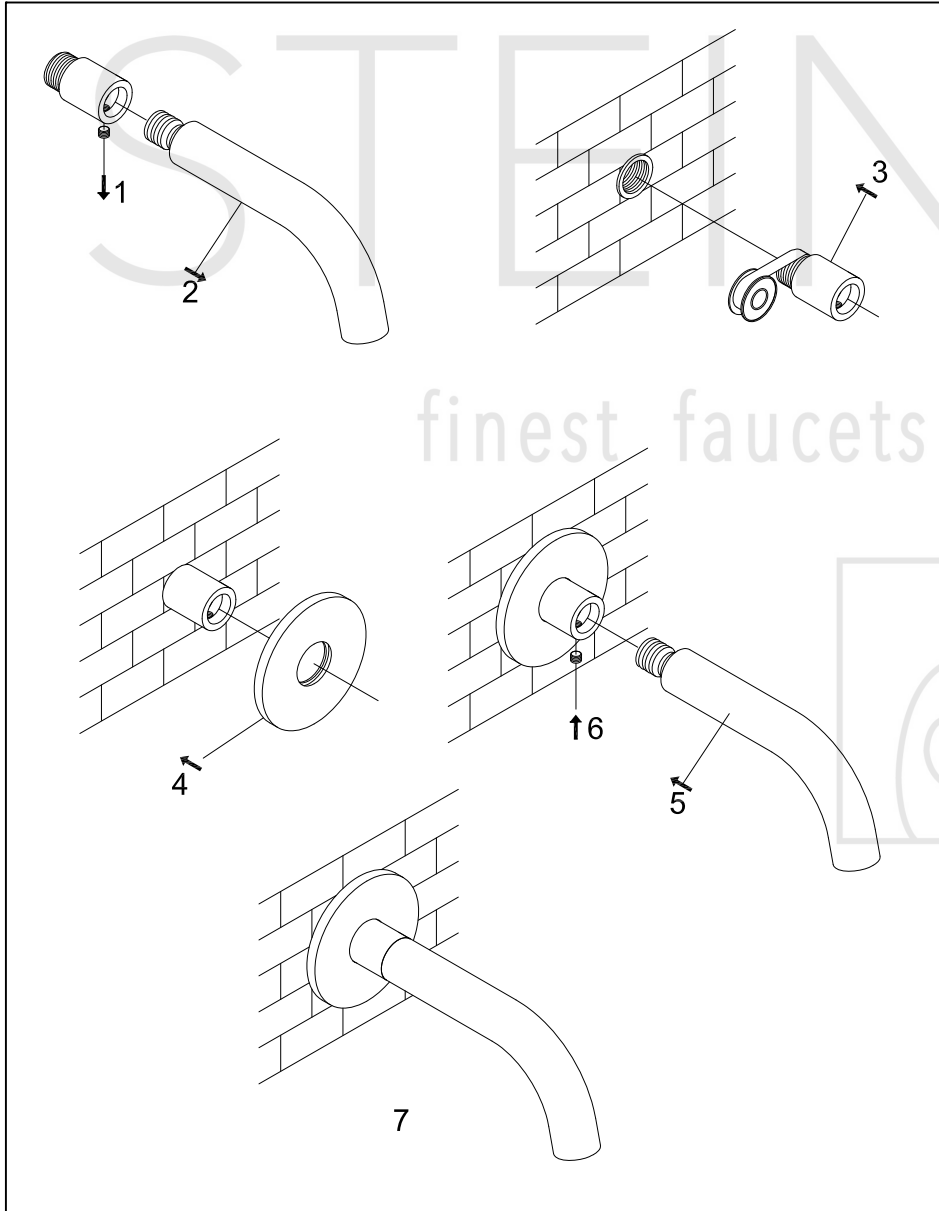
STEINBERG



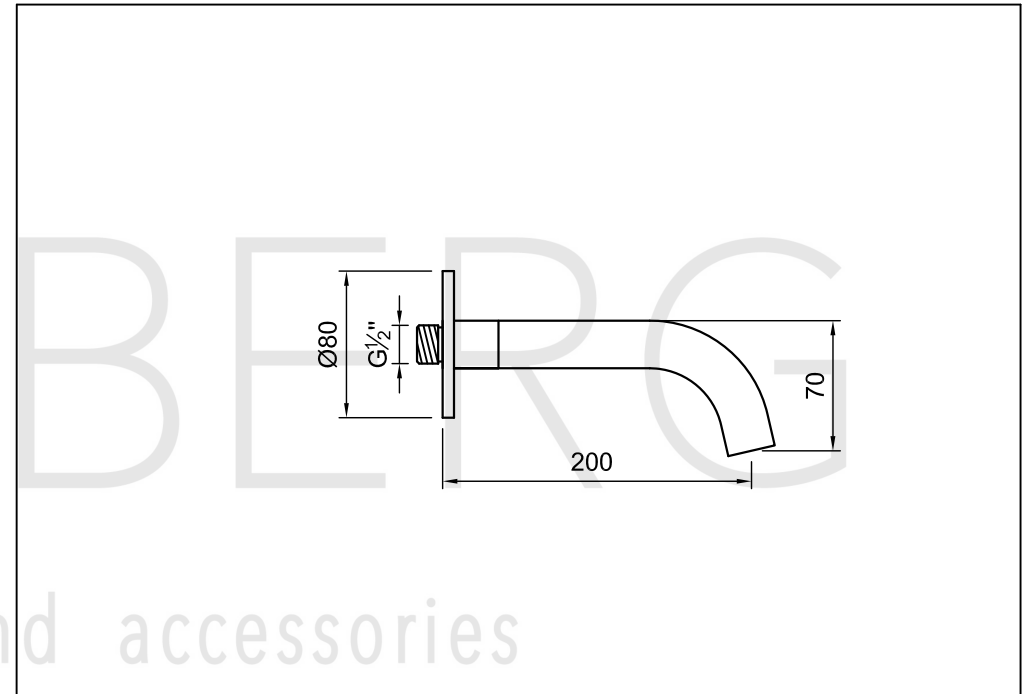
# Auslauf für Waschtisch oder Wanne

Art.Nr. 100 2310

## Installation



## Technische Zeichnung



## Explosionszeichnung

