
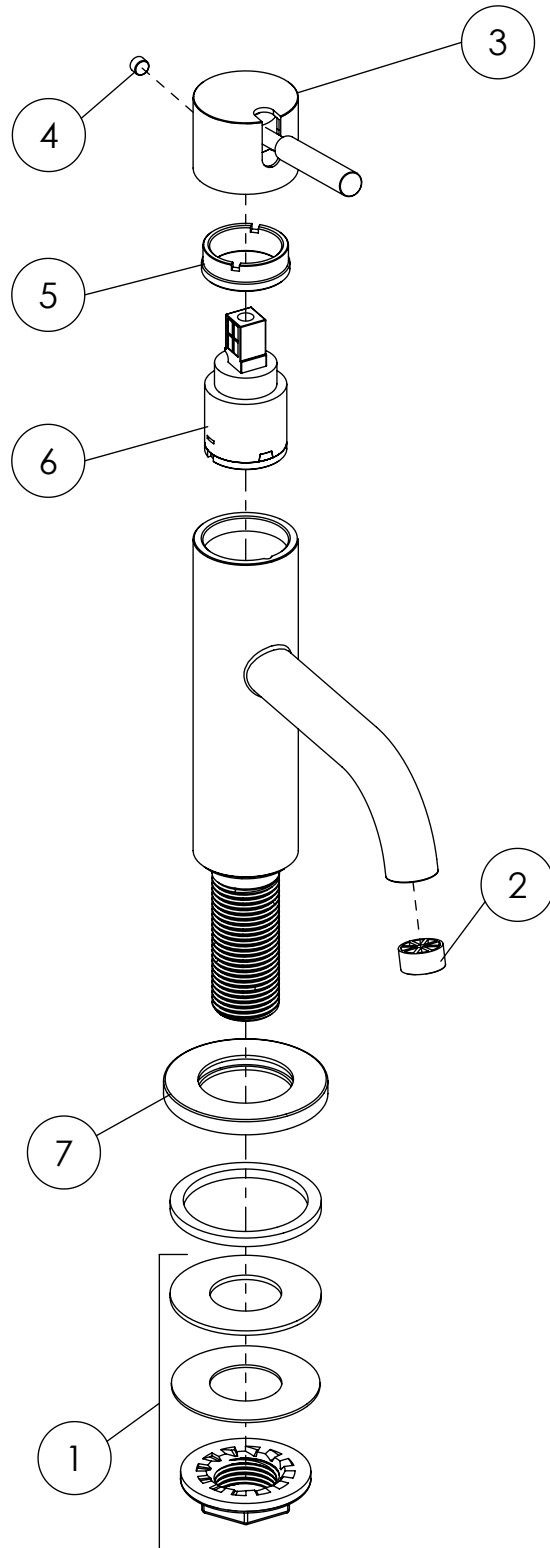


100 2500
STEINBERG




PartNo	DE	EN	
1	099 2503	Befestigungsset	fixing set
2	099 9135	Durchflussbegradiger "Sternform", pvc	plastic flow corrector "star form"
3	099 9972	Griffkappe mit Griffstift komplett, Chrom	handle cap with handle pin complete, chrome
4	099 1105	Madenschraube zum Griff	grub screw of handle
5	099 2500	Kartuschebefestigung, Messing	fixing ring of cartridge, brass
6	099 2511	Keramik-Kartusche Ø25 mm	ceramic cartridge Ø25 mm
7	099 2502	Fußrosette Ø50 mm, Chrom	foot rosette Ø50 mm, chrome

100 2500

10.02.2021

STEINBERG



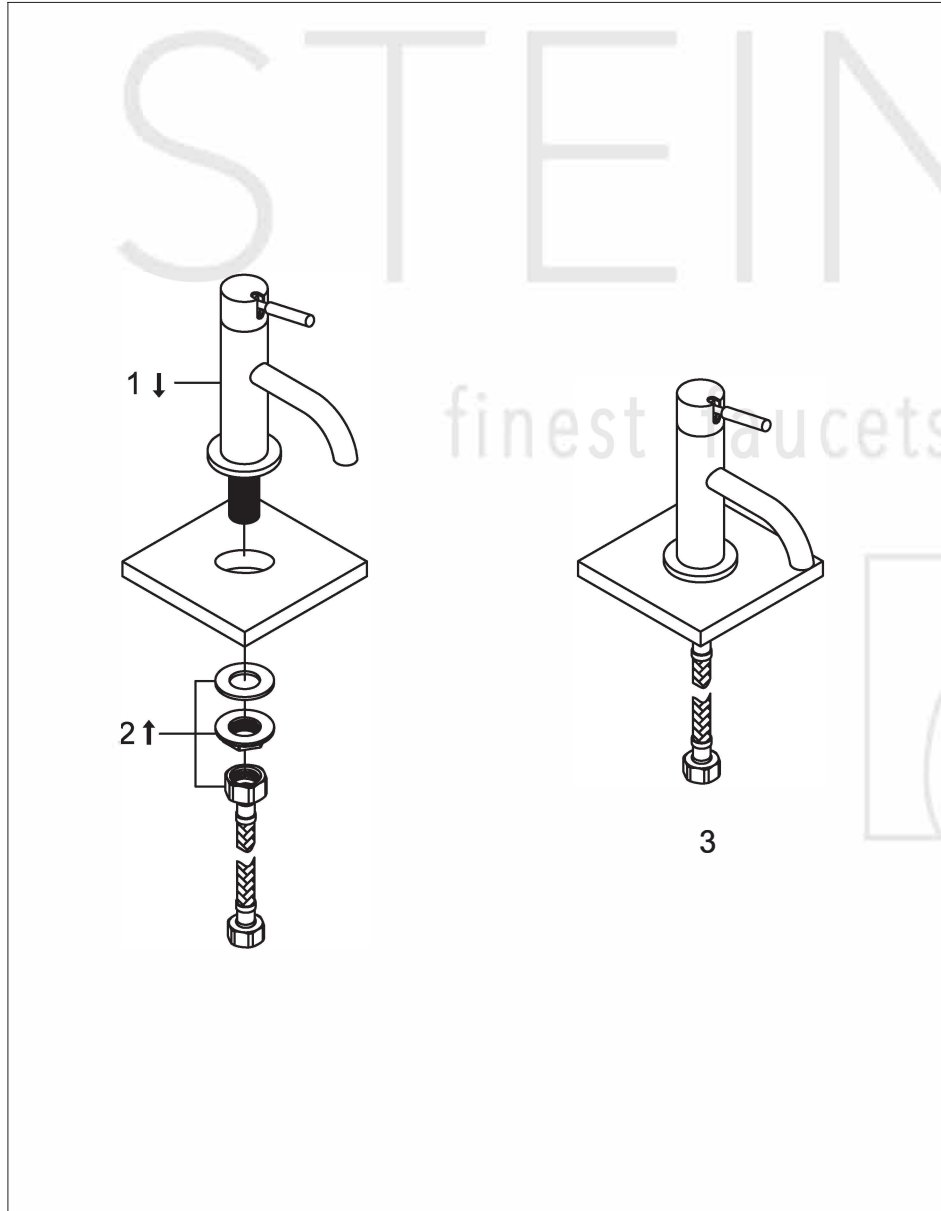
STEINBERG



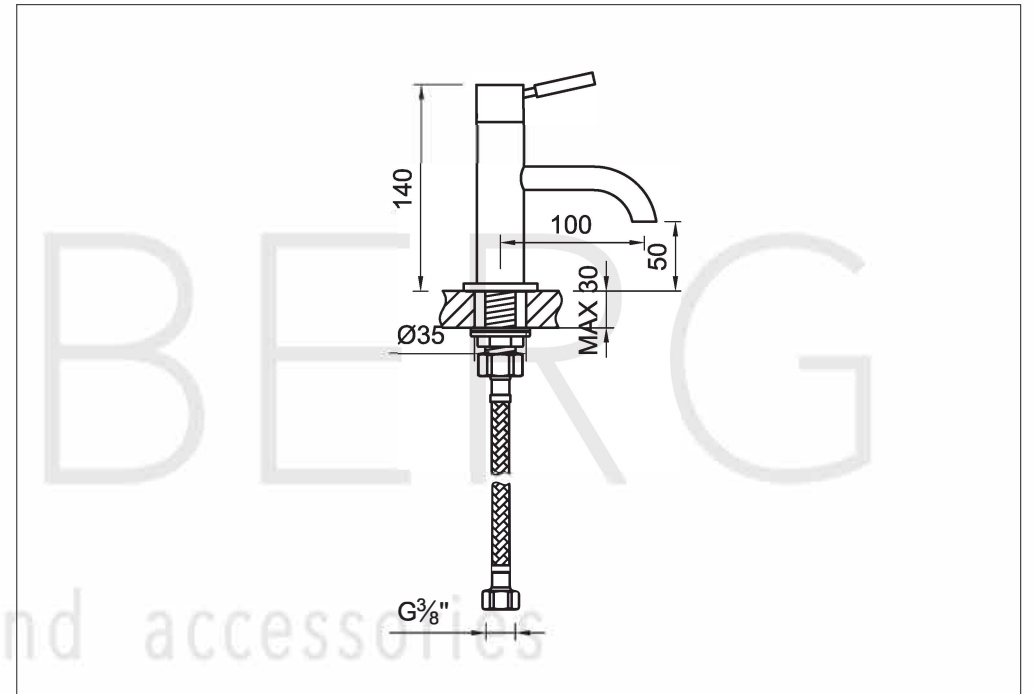
Kaltwasser-Armatur

Art.Nr.100 2500

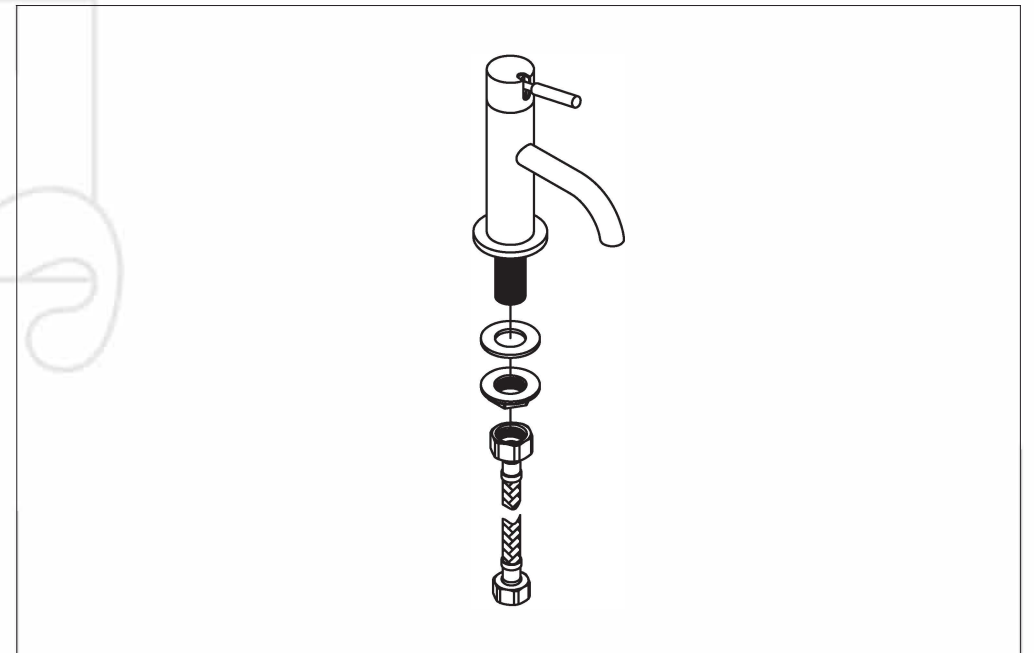
Installation



Technische Zeichnung



Explosionszeichnung



STEINBERG

finest faucets and accessories



Pillar tap

100 2500

+ alle Farben (+ all colours)

