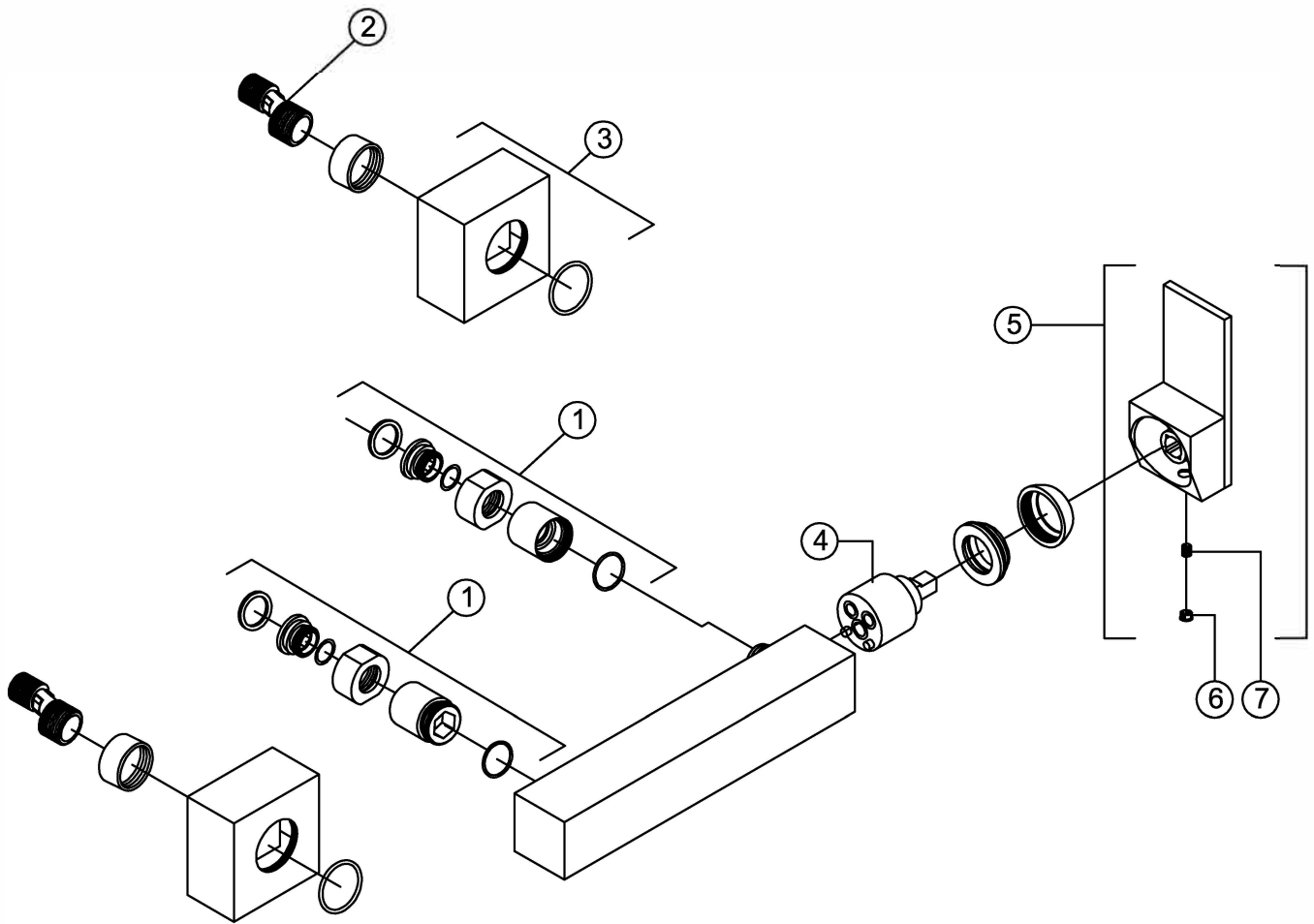


160 1210

STEINBERG

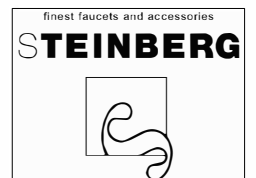




1	099 1110	Überwurfmutterkomponenten, Durchmesser = 26 mm   connection parts components, diameter = 26 mm
2	099 9890	S-Anschluss ohne Rückflussverhinderer (Paar)   S-connection without back flow preventer (pair)
3	160 9878	Rosette (Paar)   rosete (pair)
4	099 9019 1	Kartusche Ø 35 mm   cartridge Ø 35 mm
5	099 9909	Griff   handle
6	099 4104	Chromkämpchen   chrome cap

**160 1210**

02.03.2022



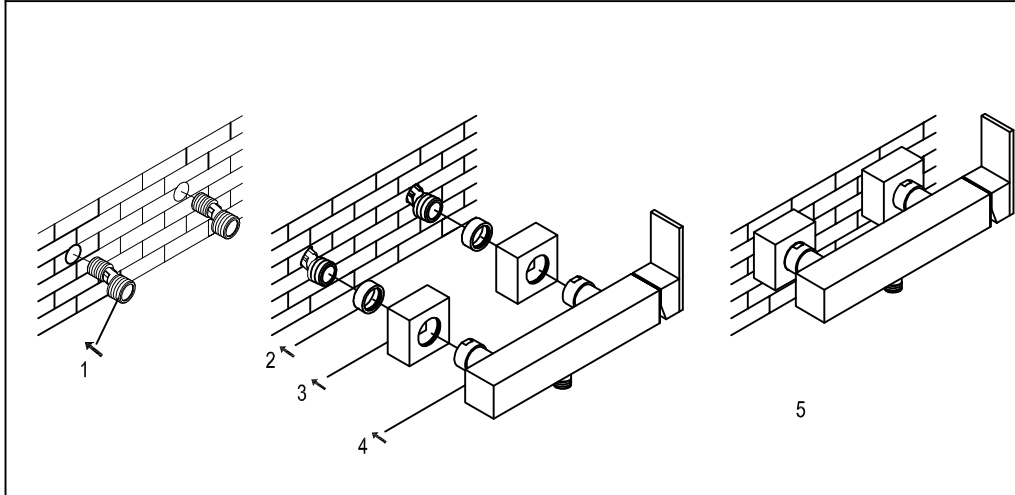
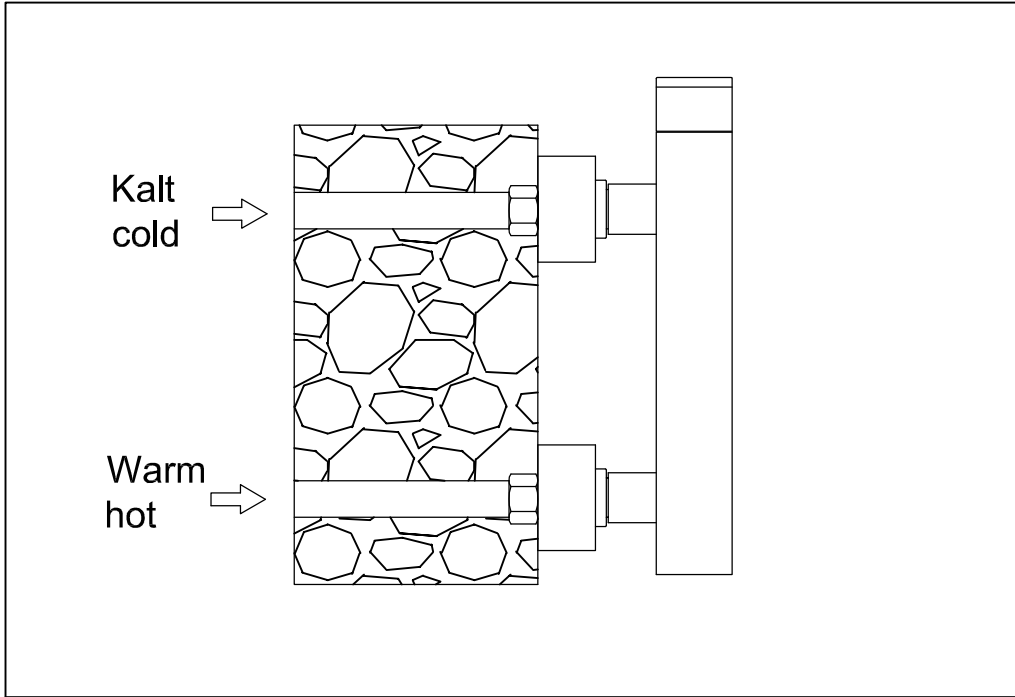
STEINBERG



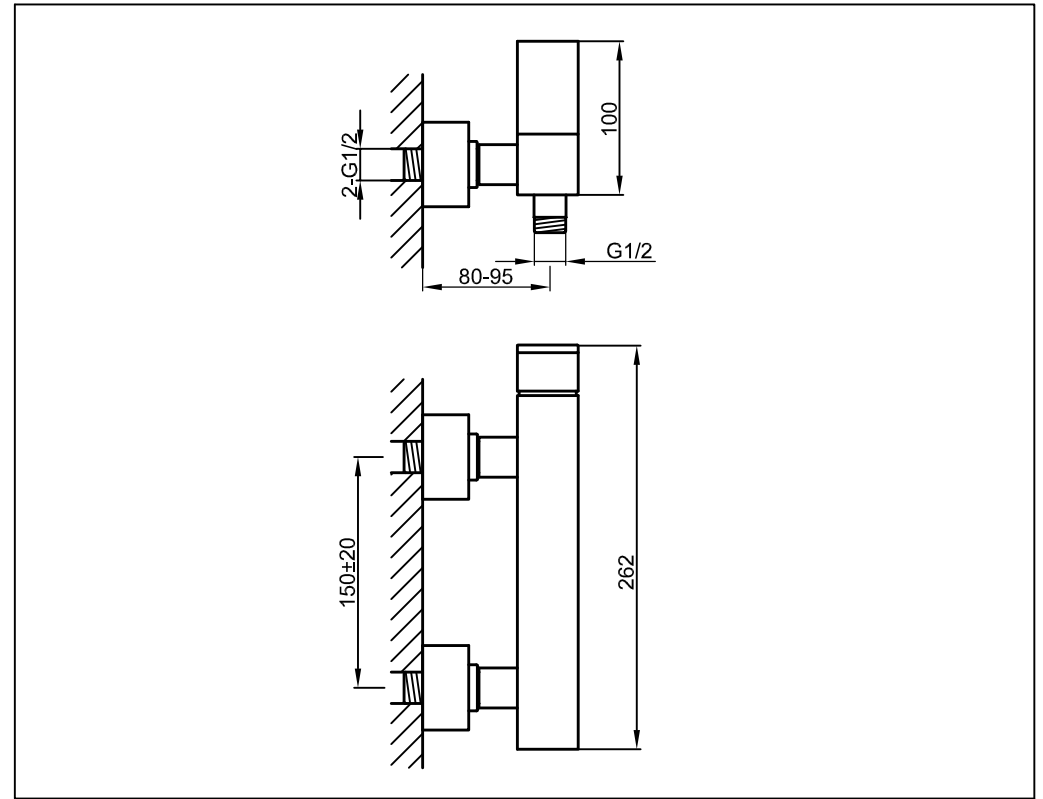
Brause-Einhebelmischbatterie

Art.Nr.160 1210

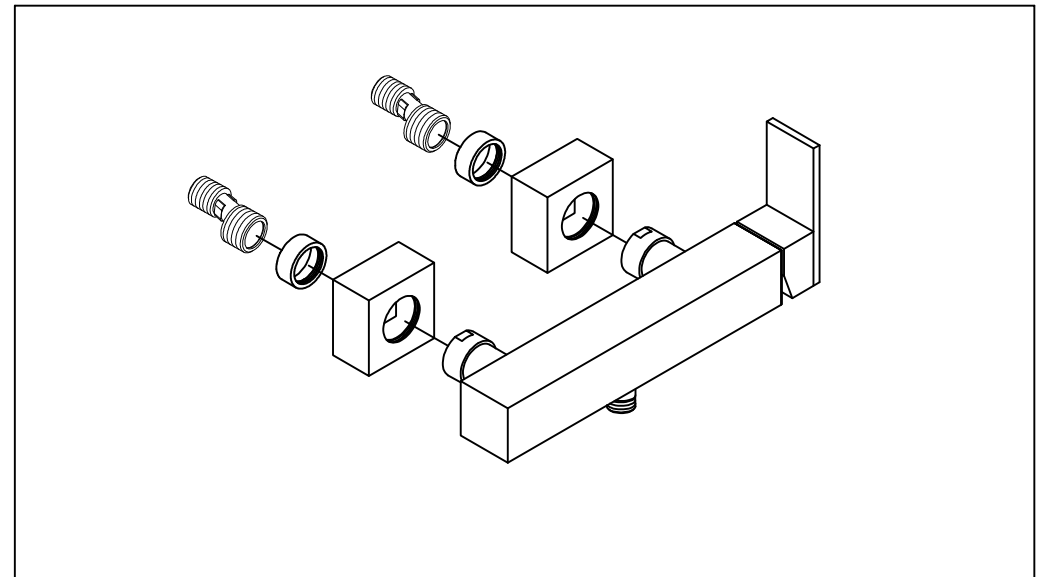
### Installation



### Technische Zeichnung



### Explosionzeichnung



# STEINBERG

finest faucets and accessories



160 1210



Chrom



Schwarz

