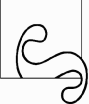


1	160 9761	Schwenkauslauf Ausladung 180 mm swivel spout, projection 180 mm	160 1400
2	099 9120	Luftsprudler mit verchromter Hülse aerator with chrome sleeve	
3	099 9019 1	Keramik-Kartusche Ø 35 mm ceramic cartridge Ø 35 mm	
4	099 8015	Überwurfmutter Kartuschenbefestigung (35mm) hexagon nut for cartridge fixing set (35 mm)	25.06.2013
5	099 8009	Kugelkappe chrome cap for cartridge hexagon	
6	099 9909	Griff handle	<div style="text-align: center;"> <small>finest faucets and accessories</small> STEINBERG  </div>
7		Madenschraube grub screw	
8	099 4104	Chromkämpchen chrome cap	
9	099 1316	Befestigungsschaft mounting shaft	
10	135 4012	Fussrosette foot rosette	
11	099 9805	Befestigungsset fixing set	
12	099 9200	Flexschläuche 3/8" x M 10 flexible connection hose Ü 3/8" x M 10	

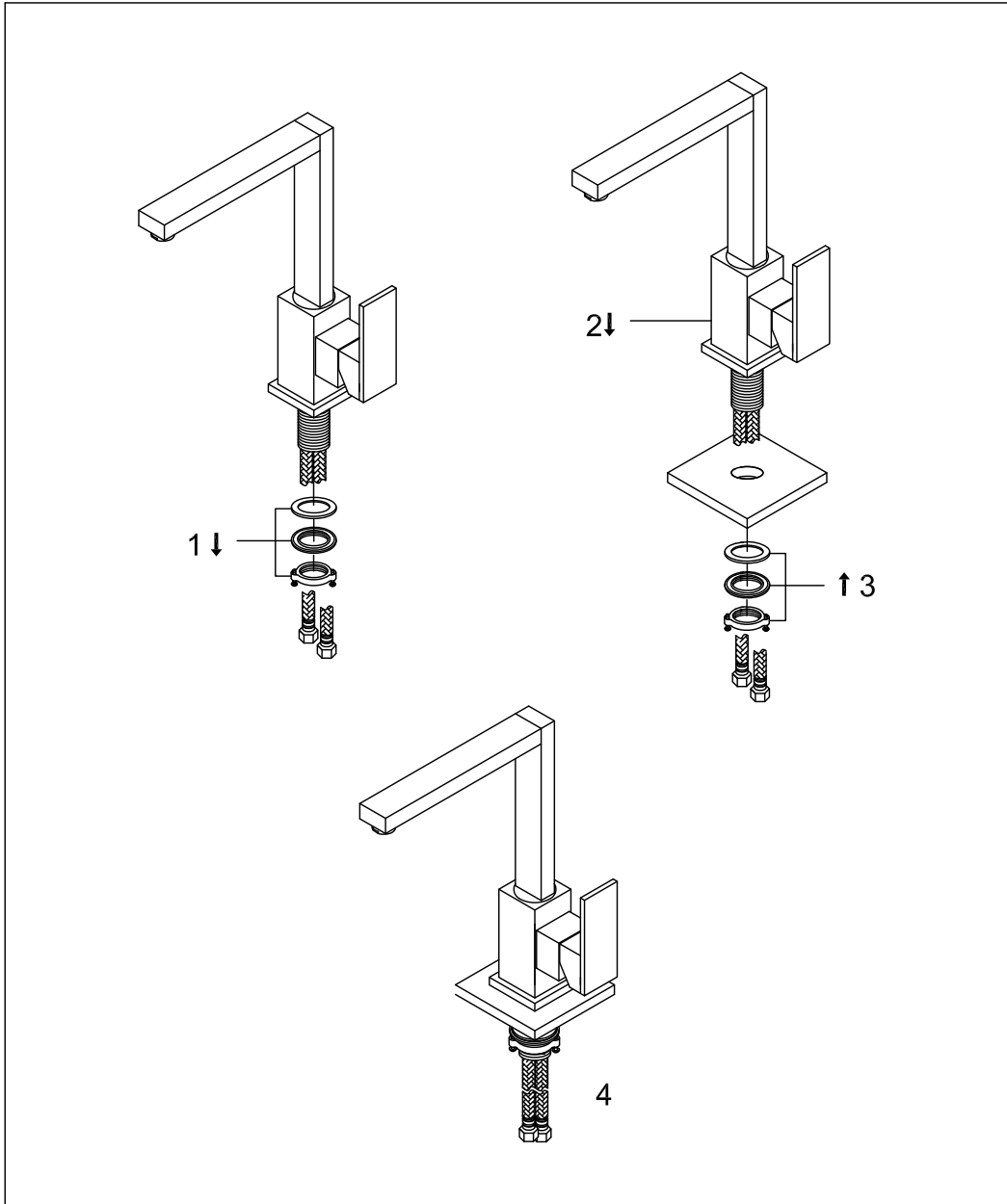
STEINBERG



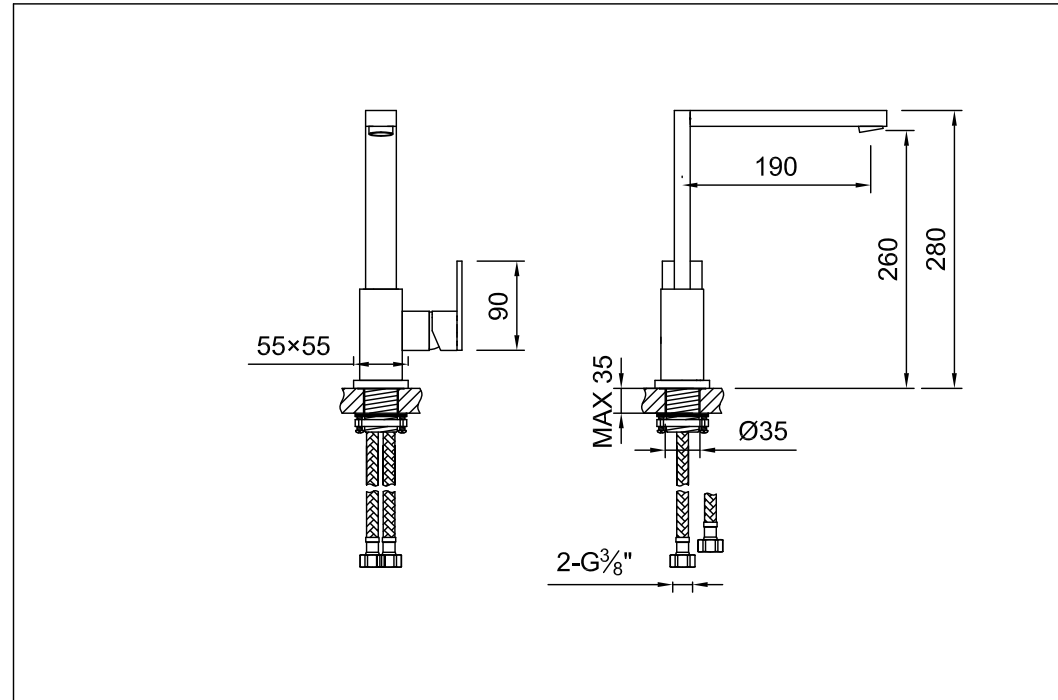
Waschtisch-Einhebelmischbatterie

Art.Nr.160 1400

Installation



Technische Zeichnung



Explosionszeichnung

