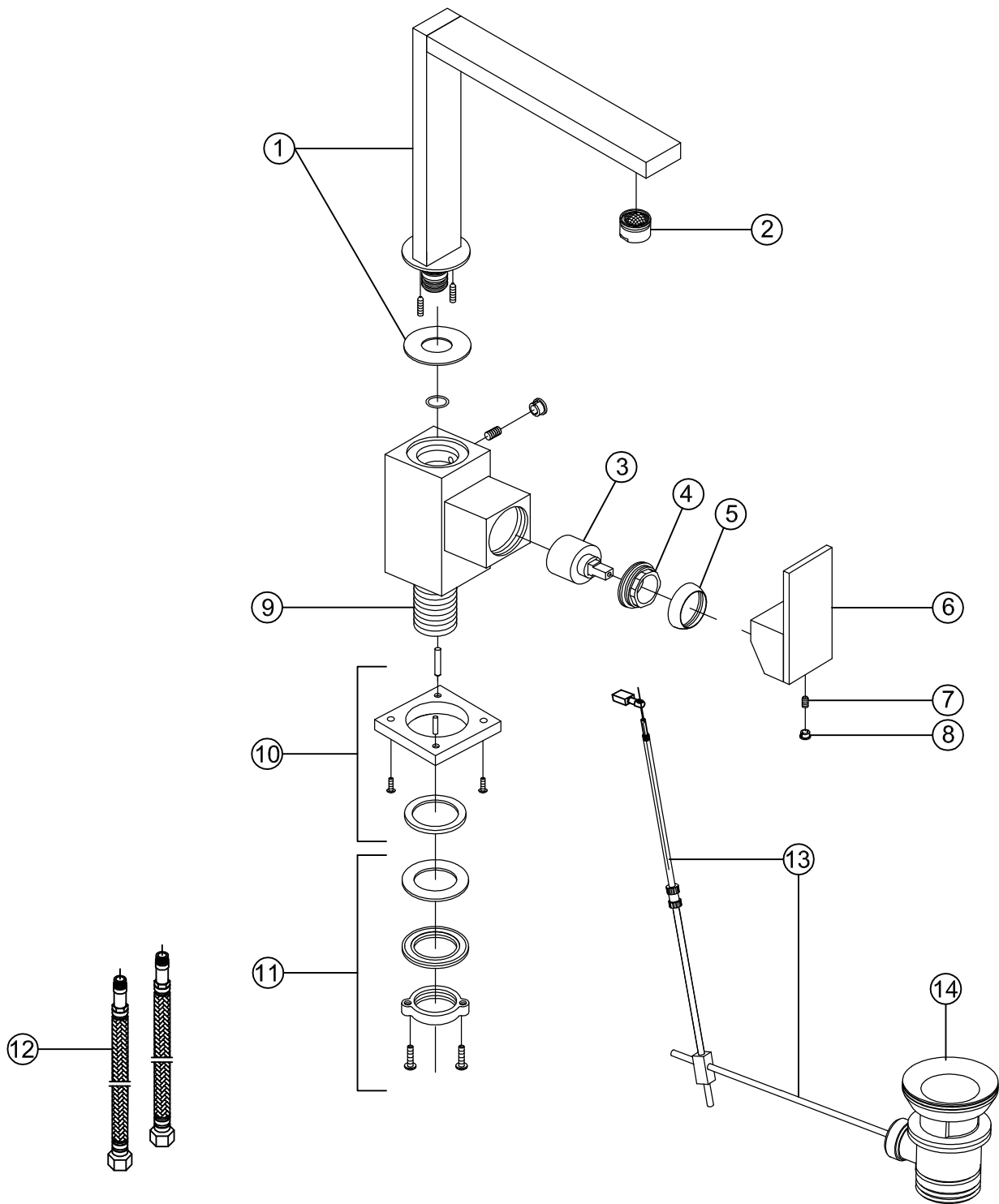


160 1500

STEINBERG

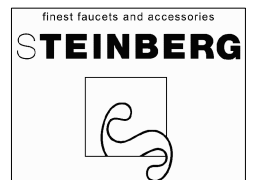




1	160 9761	Schwenkauslauf Ausladung 180 mm   swivel spout, projection 180 mm
2	099 9120	Luftsprudler mit verchromter Hülse   aerator with chrome sleeve
3	099 9019 1	Keramik-Kartusche Ø 35 mm   ceramic cartridge Ø 35 mm
4	099 8015	Überwurfmutter Kartuschenbefestigung (35mm)   hexagon nut for cartridge fixing set (35 mm)
5	099 8009	Kugelkappe   chrome cap for cartridge hexagon
6	099 9994	Griff   handle
7		Madenschraube   grub screw
8	099 4104	Chromkämpchen   chrome cap
9	099 1316	Befestigungschaft   mounting shaft
10	135 4012	Fussrosette   foot rosette
11	099 9805	Befestigungsset   fixing set
12	099 9200	Flexschläuche 3/8" x M 10   flexible connection hose Ü 3/8" x M 10
13	099 9851	Zustangeset mit Kugelstange   pop-up rod and ball rod
14	099 9300	Ablaufgarnitur 1 1/4" ohne Kugelstange   pop up waste 1 1/4" without vertical ball-rod

**160 1500**

06.05.2013



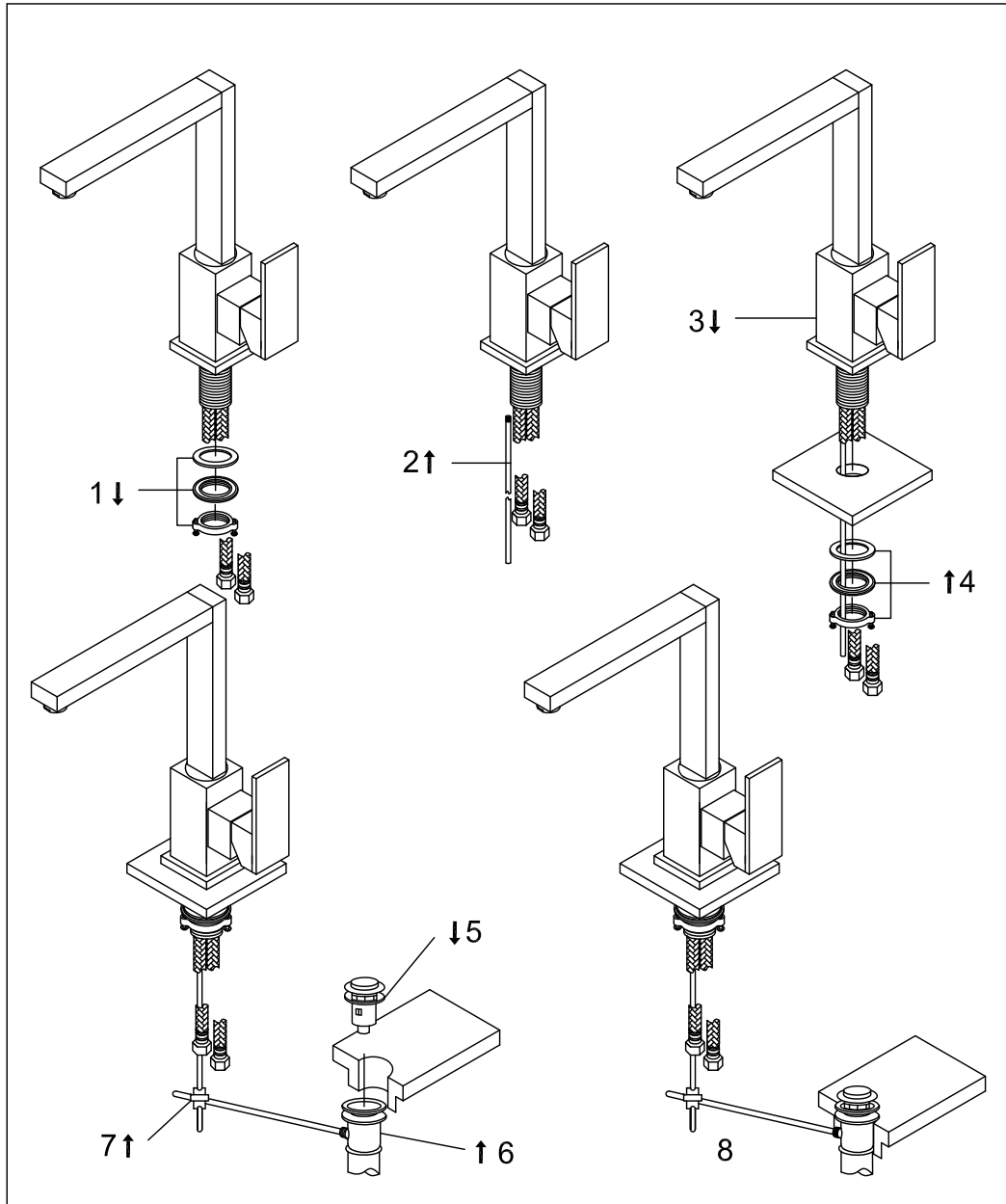
STEINBERG



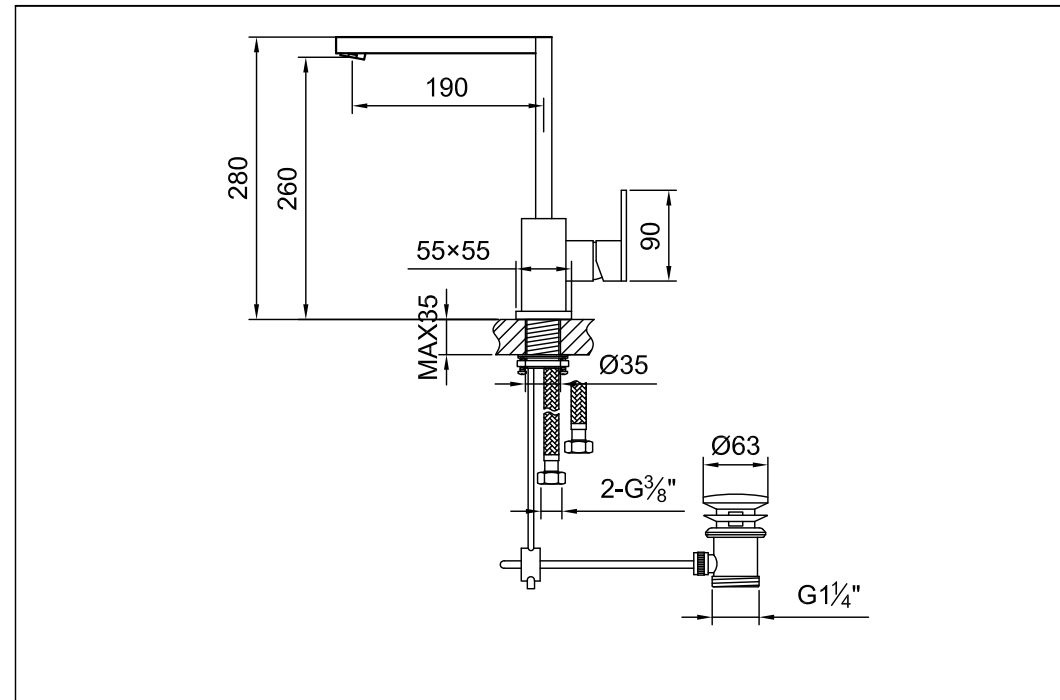
# Waschtisch-Einhebelmischbatterie

Art.Nr.160 1500

## Installation



## Technische Zeichnung



## Explosionszeichnung

