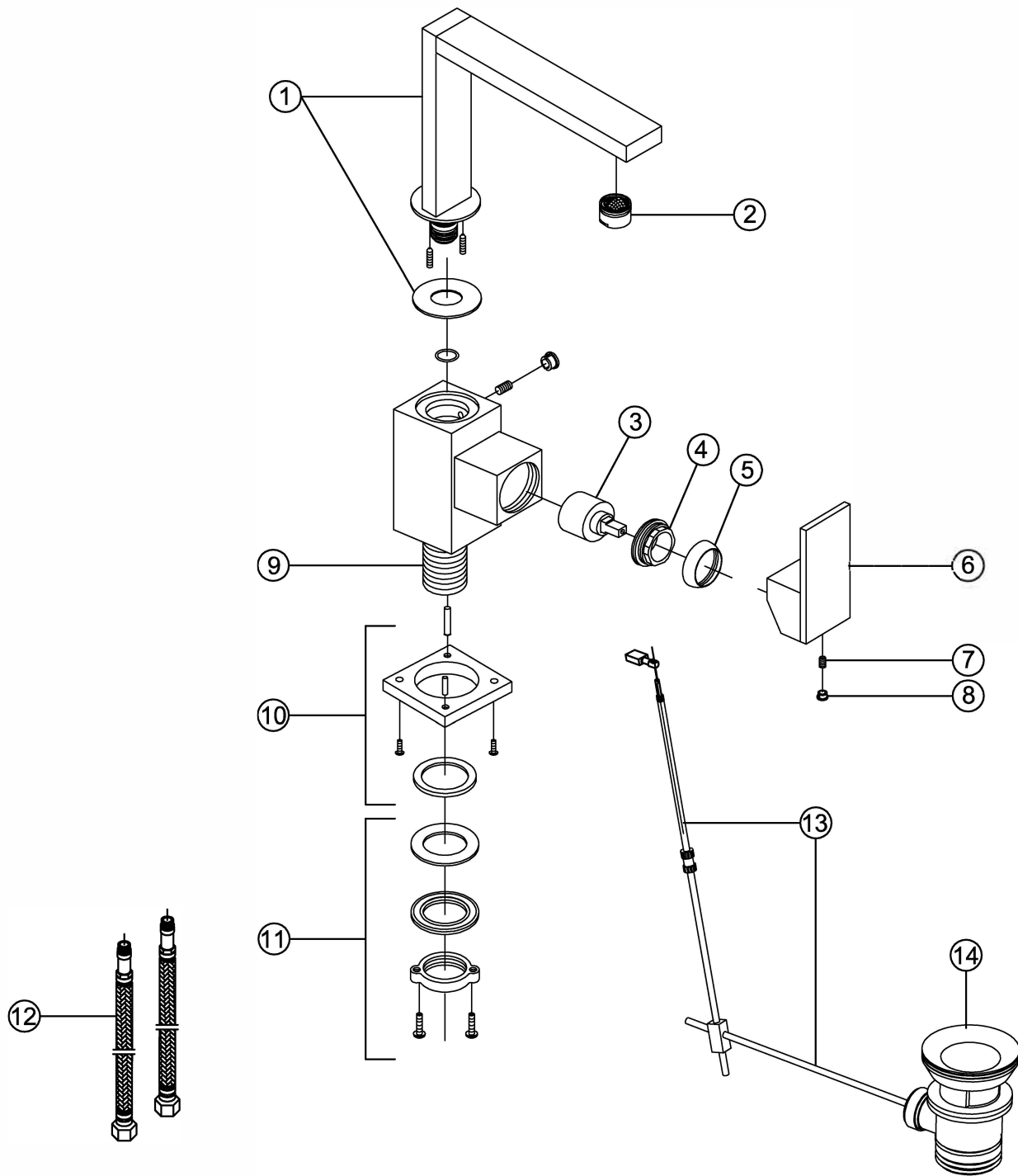


160 1501

STEINBERG

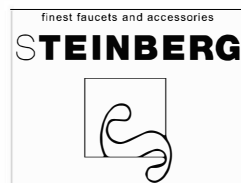




|    |            |  |
|----|------------|--|
| 1  | 160 9760   | Schwenkauslauf Ausladung 140 mm   swivel spout, projection 140 mm                          |
| 2  | 099 9120   | Luftsprudler mit verchromter Hülse   aerator with chrome sleeve                            |
| 3  | 099 9019 1 | Keramik-Kartusche Ø 35 mm   ceramic cartridge Ø 35 mm                                      |
| 4  | 099 8015   | Überwurfmutter Kartuschenbefestigung (35mm)   hexagon nut for cartridge fixing set (35 mm) |
| 5  | 099 8009   | Kugelkappe   chrome cap for cartridge hexagon  |
| 6  | 099 9994   | Griff   handle   |
| 7  |            | Madenschraube   grub screw   |
| 8  | 099 4104   | Chromkämpchen   chrome cap   |
| 9  | 099 1316   | Befestigungsschaft   mounting shaft  |
| 10 | 135 4012   | Fussrosette   foot rosette   |
| 11 | 099 9805   | Befestigungset   fixing set  |
| 12 | 099 9204   | Flexschläuche 3/8" x M 10   flexible connection hose Ü 3/8" x M 10                         |
| 13 | 099 9851   | Zustangeset mit Kugelstange   pop-up rod and ball rod                                      |
| 14 | 099 9300   | Ablaufgarnitur 1 1/4" ohne Kugelstange   pop up waste 1 1/4" without vertical ball-rod     |
|    |            |  |
|    |            |  |

**160 1501**

07.05.2013



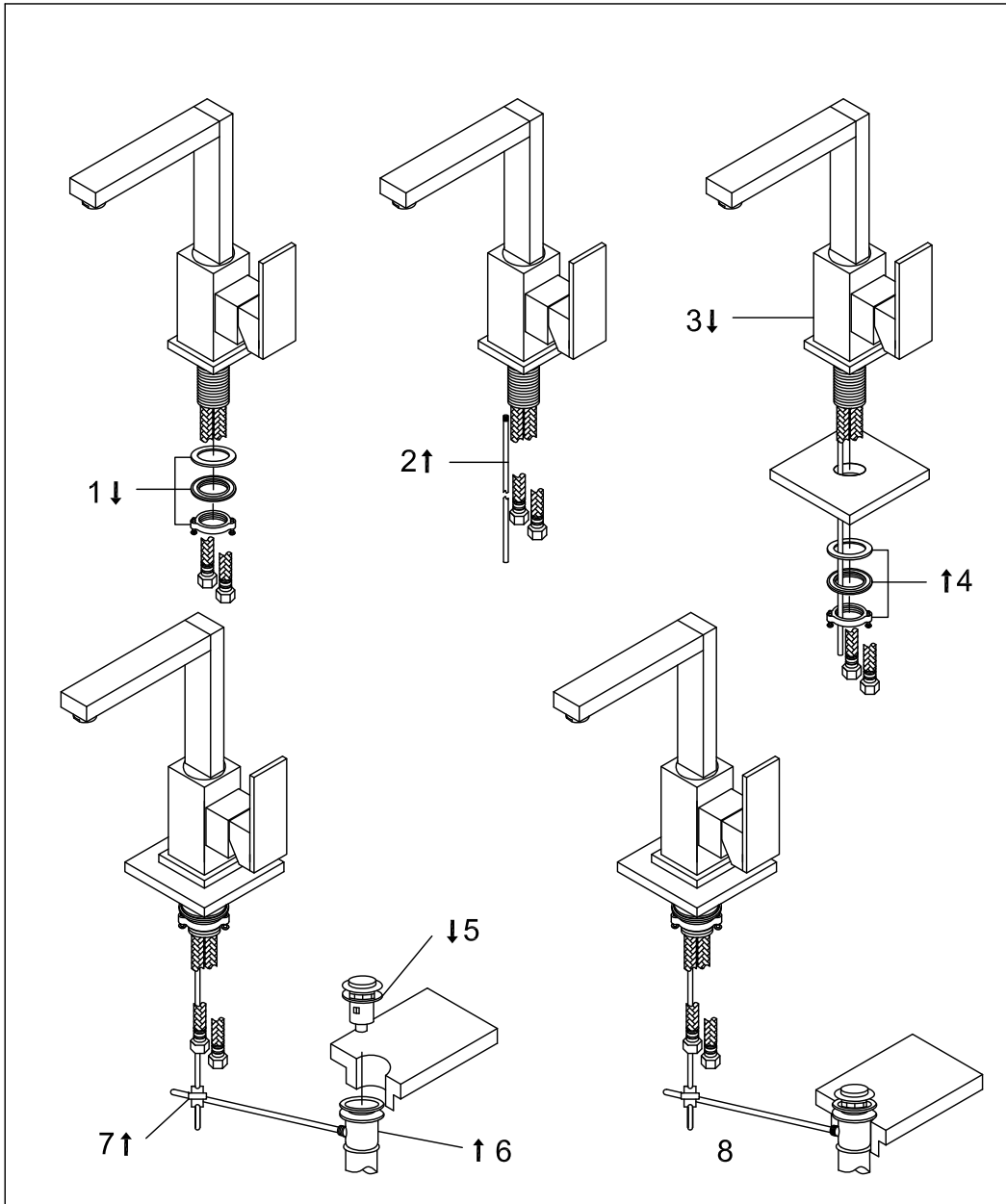
STEINBERG



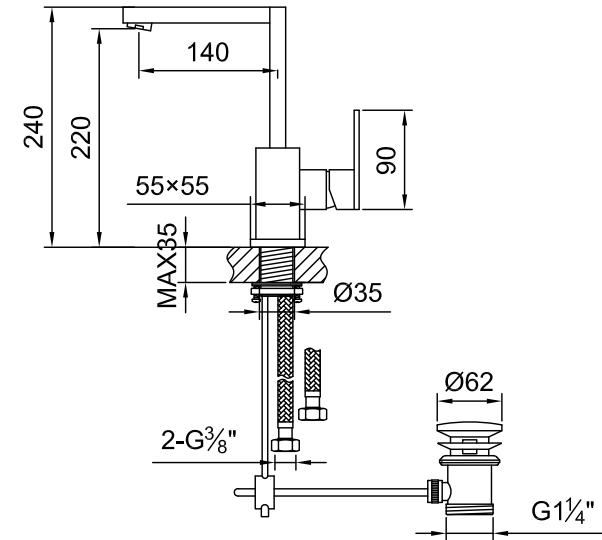
# Waschtisch-Einhebelmischbatterie

Art.Nr.160 1501

## Installation



## Technische Zeichnung



## Explosionszeichnung

