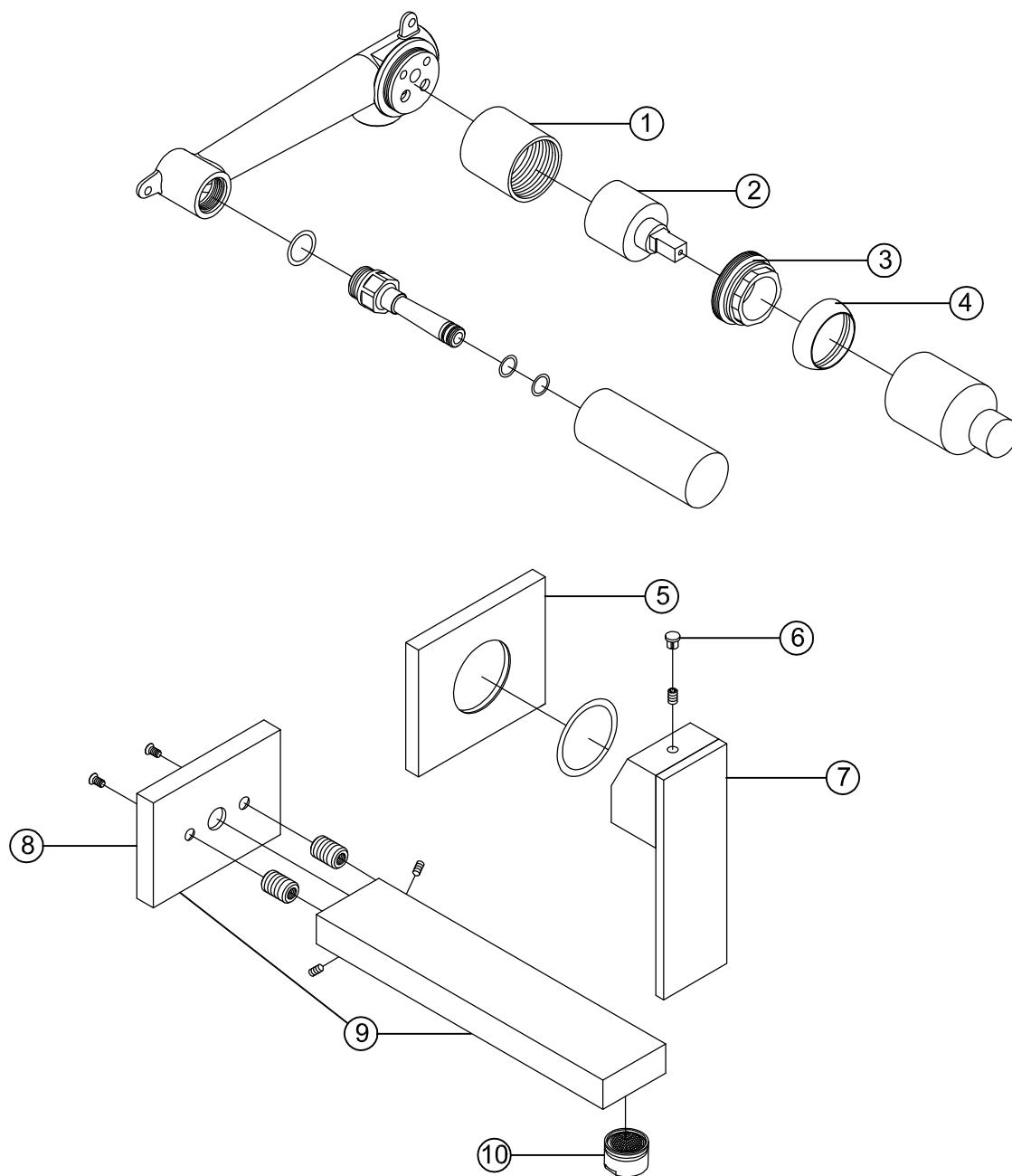


160 1802

STEINBERG

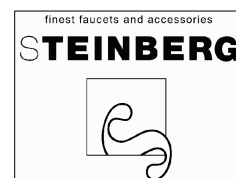




1	099 8022	Chromhülse für Kartusche   chrome sleeve for cartridge
2	099 9019 1	Keramik - Kartusche Ø 35 mm (Kerox)   ceramic cartridge Ø 35 mm
3	099 8015	Überwurfmutter Kartuschebefestigung 35 mm   union nut for cartridge fixing set 35 mm
4	099 8009	Kugelkappe   chrome sleeve for hexagonnut
5	160 9869	Rosette zu Einhebelmischer   cover plate for single lever
6	099 4104	Chromkämpchen   chrome cap
7	099 9946	Griff   handle
8	160 4002	Rosette zum Auslauf   cover plate for spout
9	099 9717	Auslauf mit der Rosette, Ausladung 180 mm   swivel spout with rosette, projection 180 mm
10	099 9120	Luftsprudler mit verchromter Hülse   aerator with chrome sleeve

**160 1802**

16.05.2013



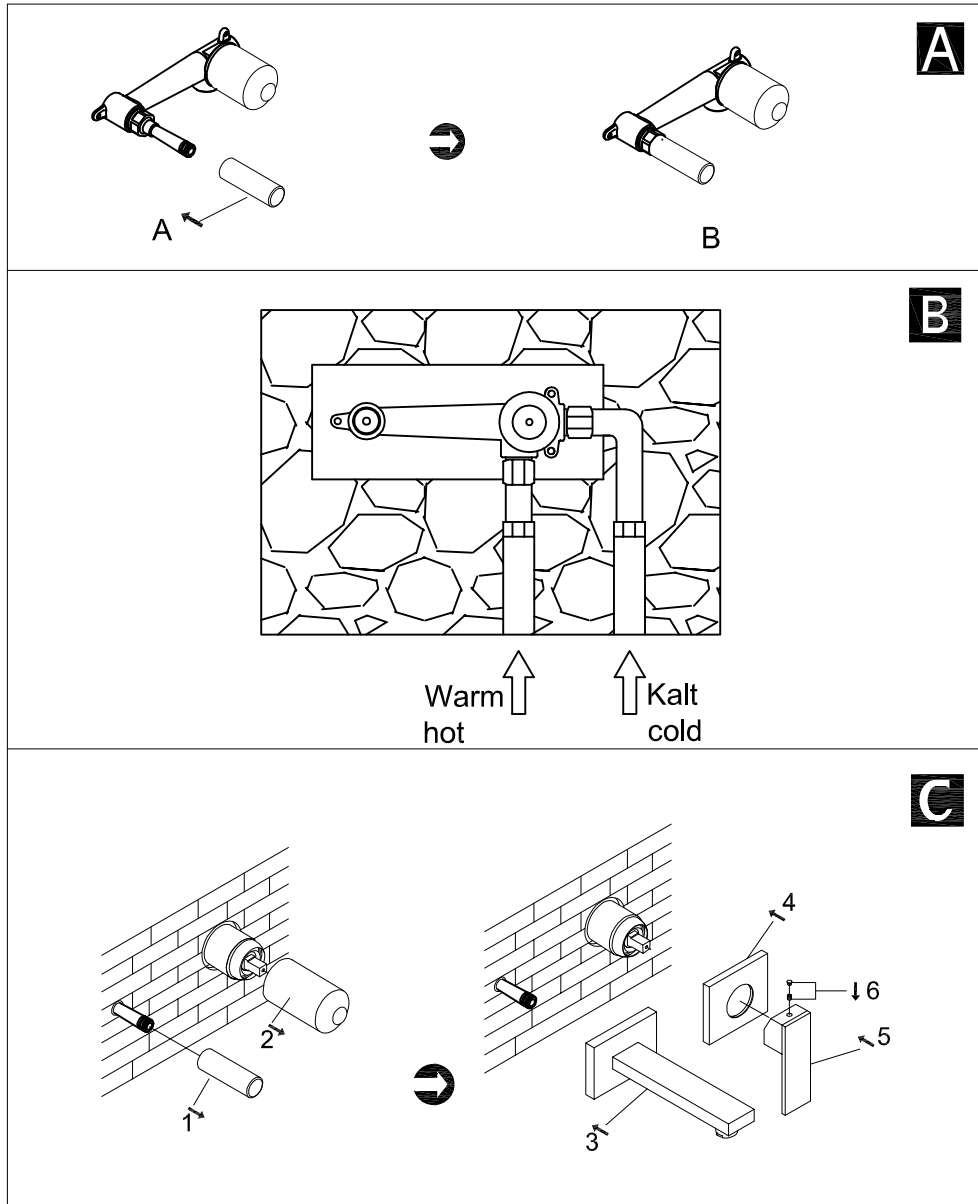
STEINBERG



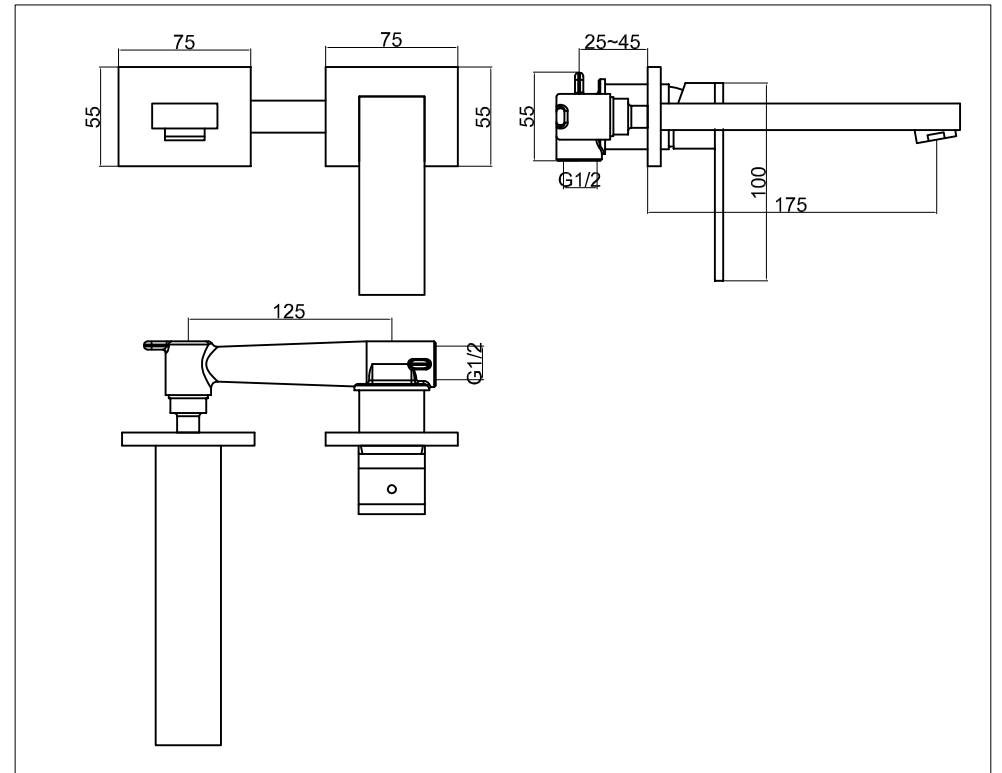
# Waschtisch-Einhebelmischbatterie

Art.Nr.160 1802

## Installation



## Technische Zeichnung



## Explosionszeichnung

