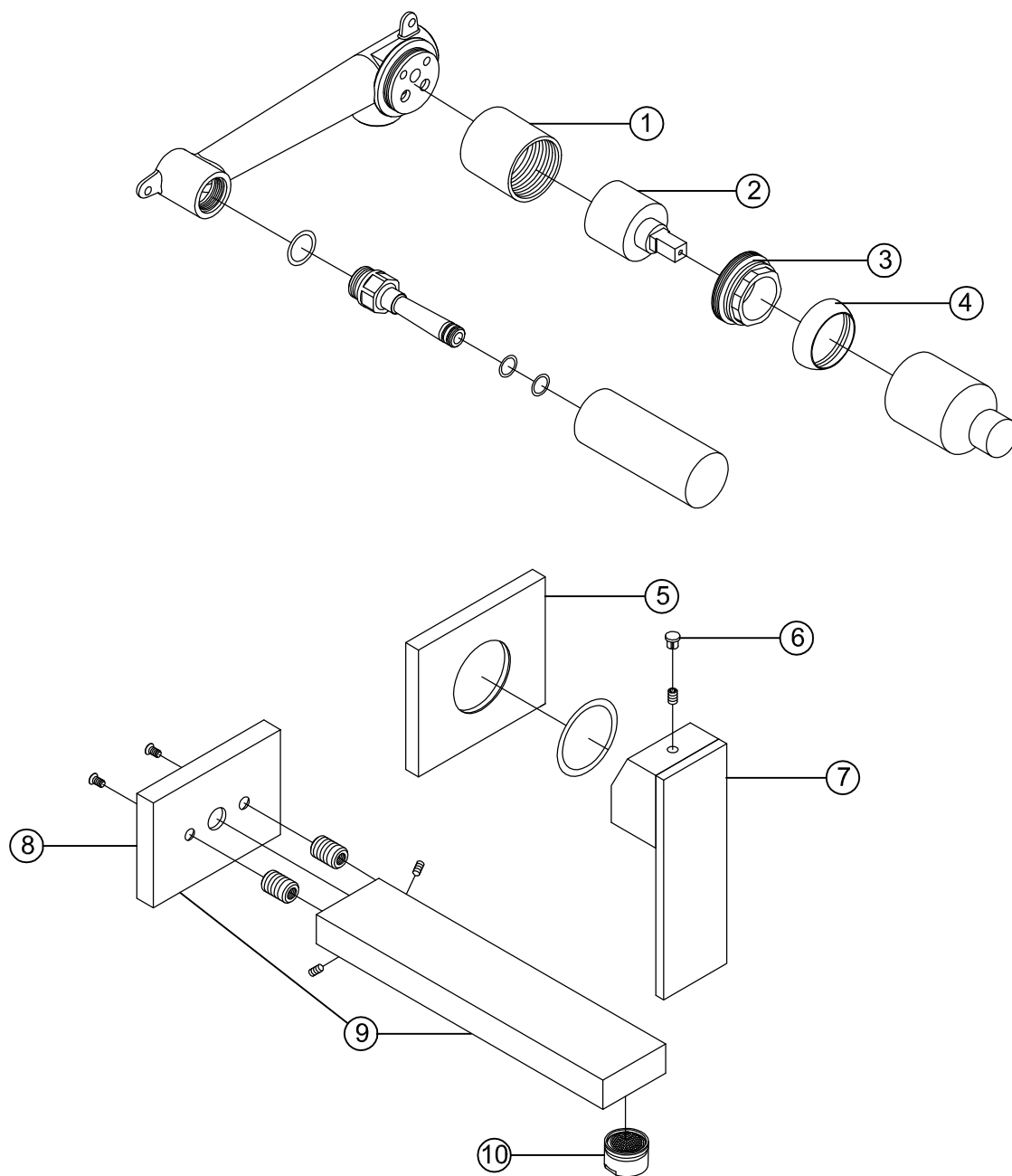


160 1816

STEINBERG

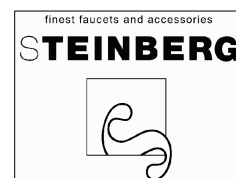




1	099 8022	Chromhülse für Kartusche chrome sleeve for cartridge
2	099 9019 1	Keramik - Kartusche Ø 35 mm (Kerox) ceramic cartridge Ø 35 mm
3	099 8015	Überwurfmutter Kartuschebefestigung 35 mm union nut for cartridge fixing set 35 mm
4	099 8009	Kugelkappe chrome sleeve for hexagonnut
5	160 9869	Rosette zu Einhebelmischer cover plate for single lever
6	099 4104	Chromkämpchen chrome cap
7	099 9946	Griff handle
8	160 4002	Rosette zum Auslauf cover plate for spout
9	160 9718	Auslauf mit der Rosette, Ausladung 200 mm swivel spout with rosette, projection 200 mm
10	099 9120	Luftsprudler mit verchromter Hülse aerator with chrome sleeve

160 1816

16.05.2013



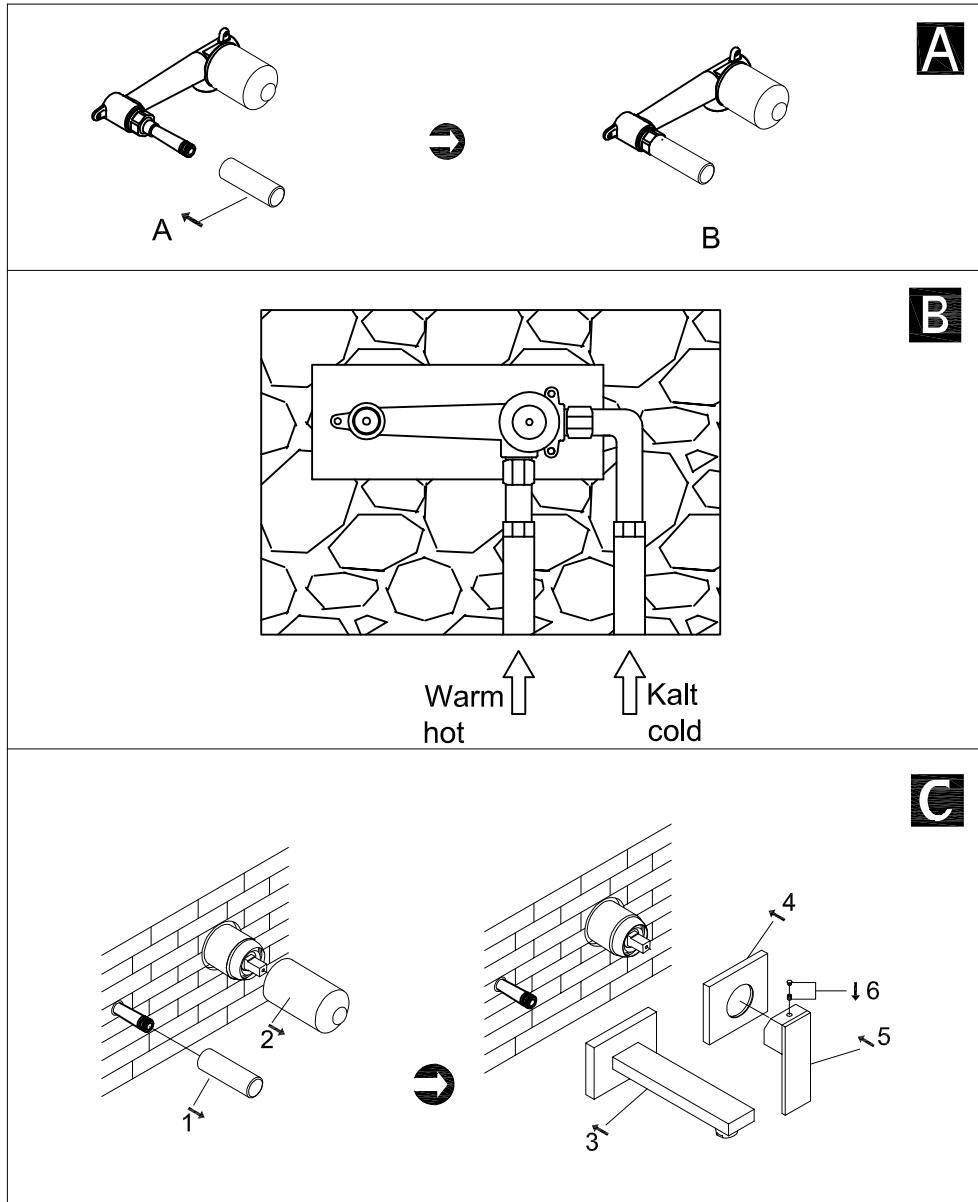
STEINBERG



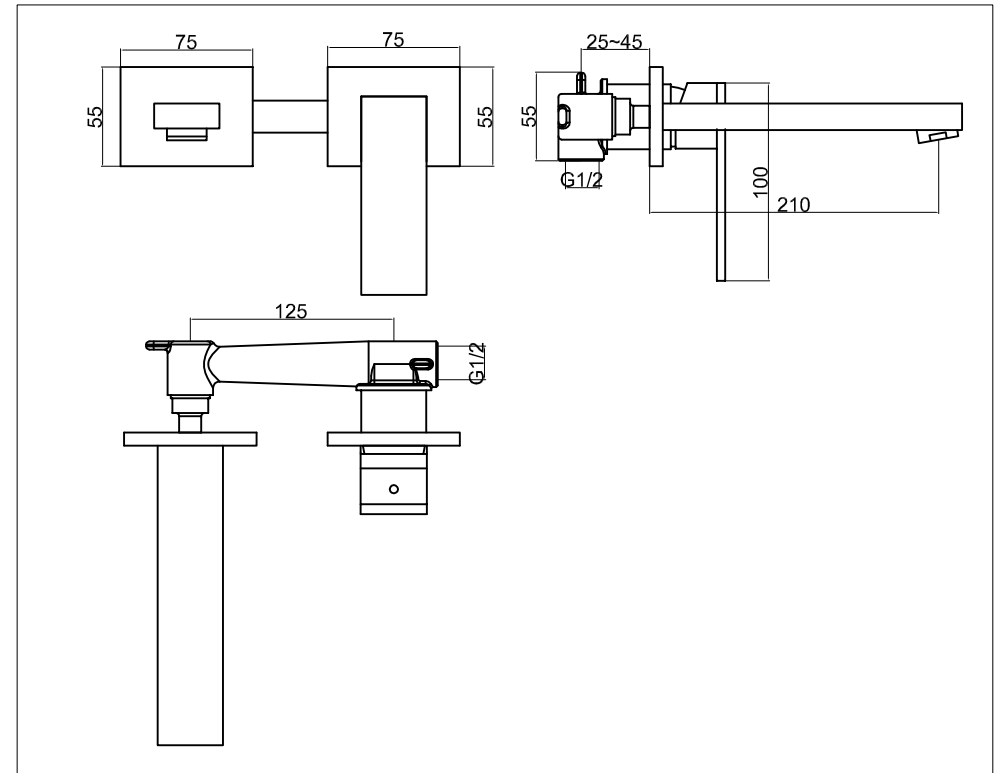
Waschtisch-Einhebelmischbatterie

Art.Nr.160 1816

Installation



Technische Zeichnung



Explosionszeichnung

