
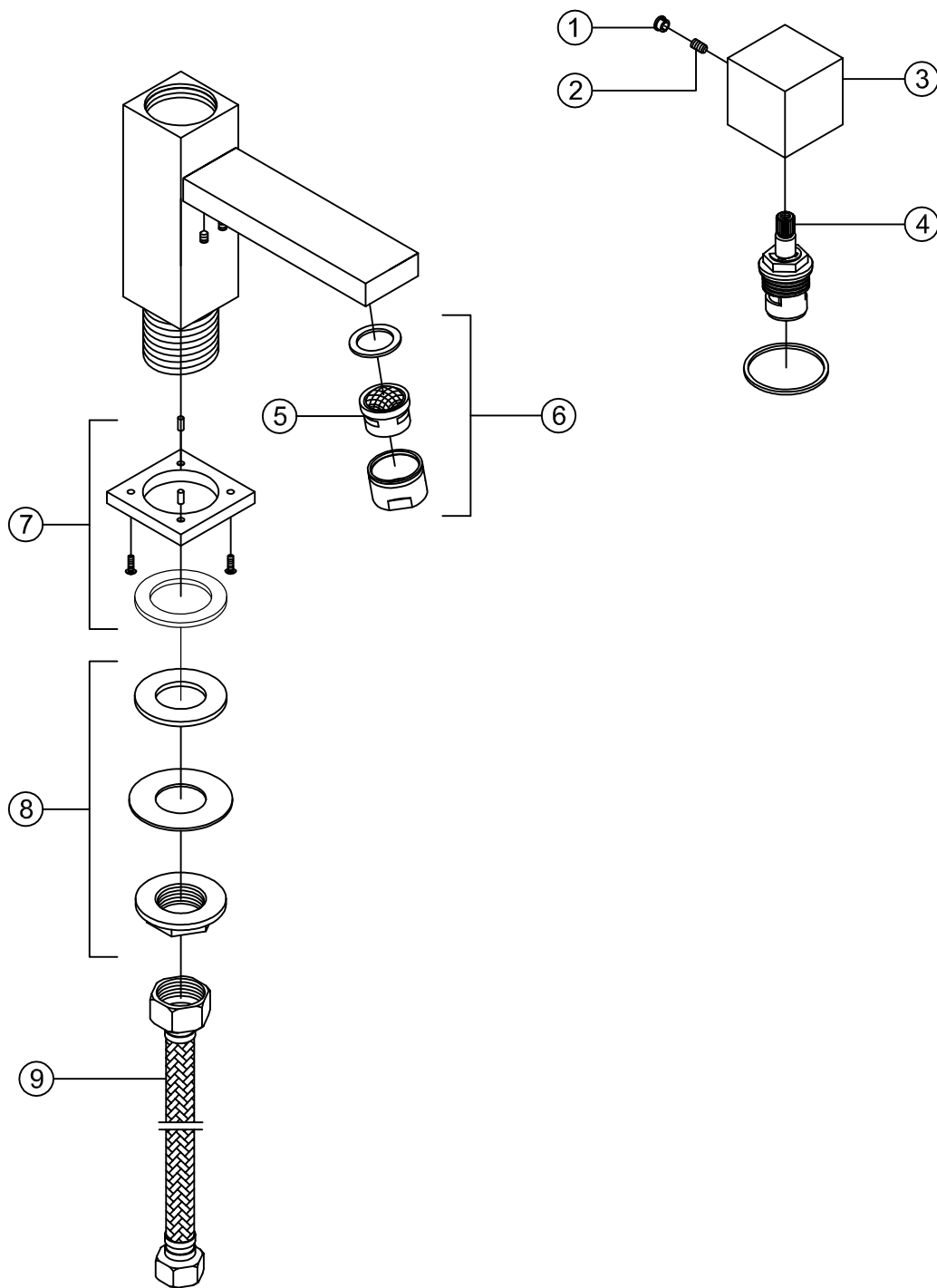


160 2500
STEINBERG




1	099 4104	Chromkappchen chrome cap
2		Madenschraube hexagon screw
3	160 4007	Griffwurfel handle cube
4	099 9044	Ventiloberteil linksschliessend 90 ° ceramic head-part left turn closing 90°
5	099 9101	Luftsprudler einzeln aerator only
6	099 9117	Luftsprudler mit verchromter Hulse aerator with chrome sleeve
7	099 8861	Fu-Rosette foot rosette
8	160 4009	Befestigungsset fixing set
9	160 4010	Flexschlauch flexible hose

160 2500

08.05.2013

finest faucets and accessories
STEINBERG

Autor Dpl.-Ing. Zuzana Michalkova

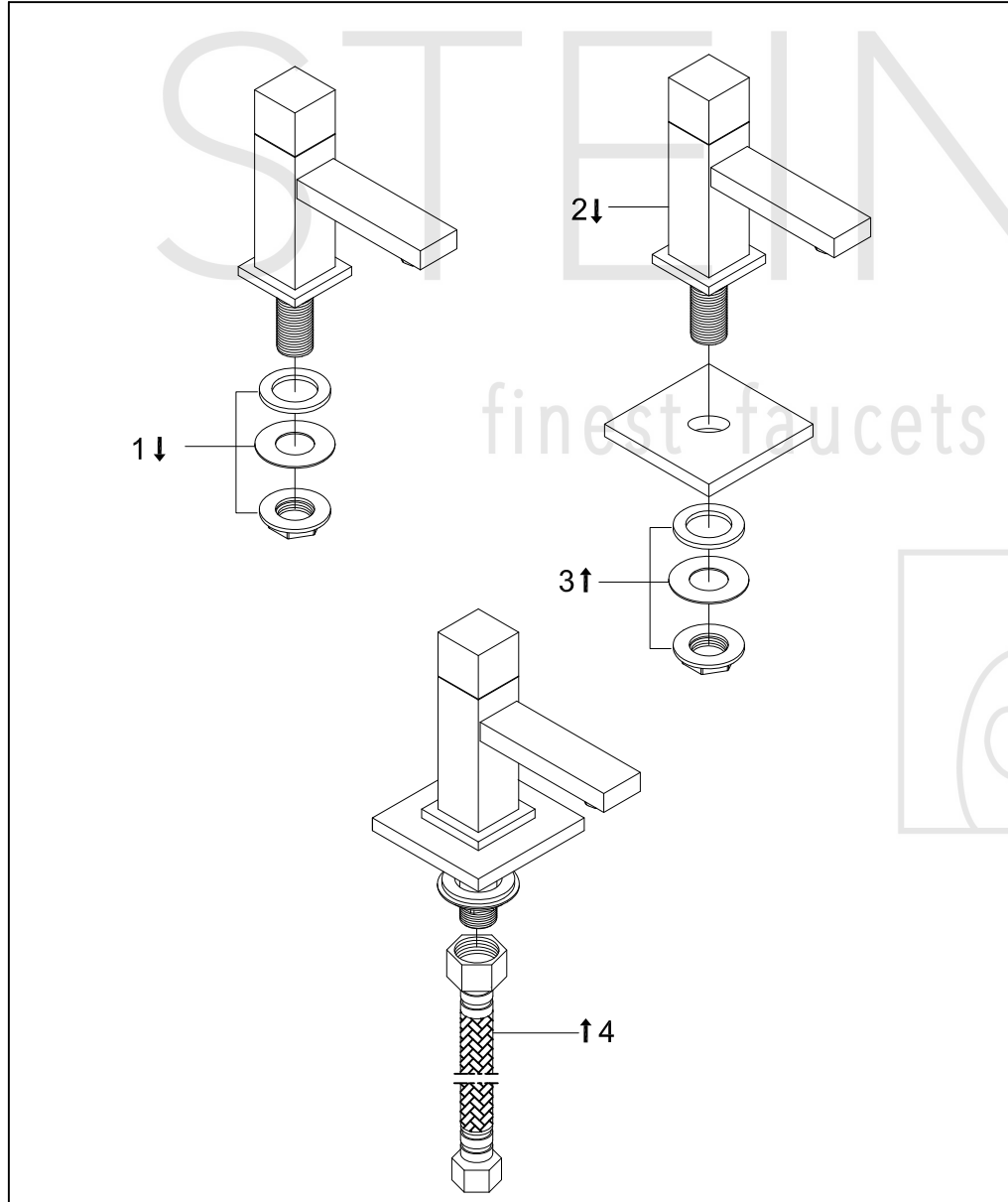
STEINBERG



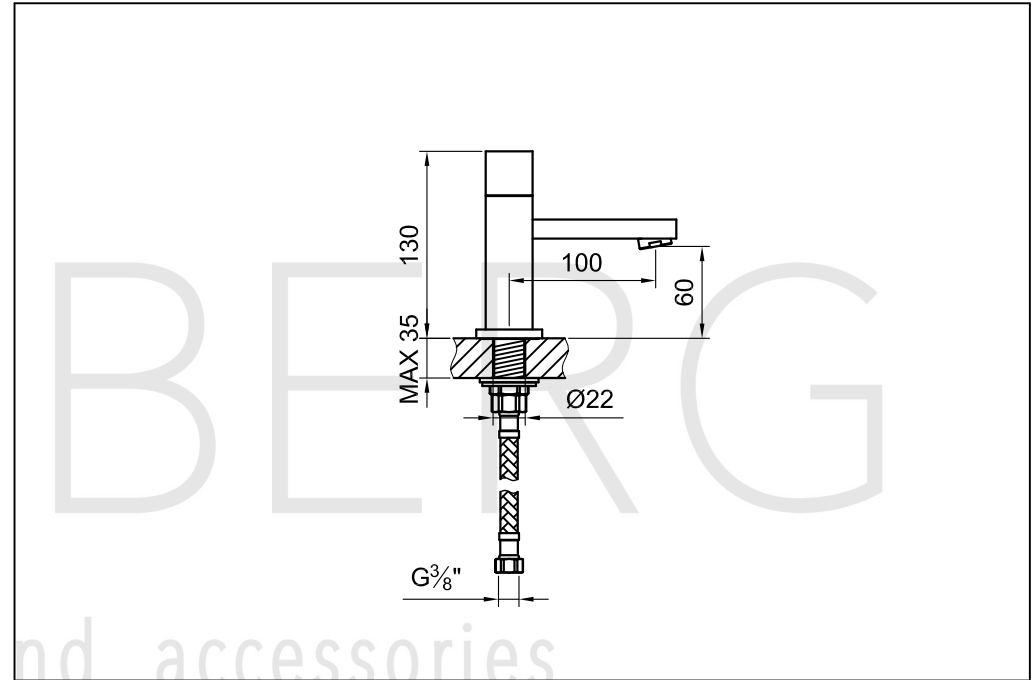
Kaltwasser-Armatur

Art.Nr.160 2500

Installation



Technische Zeichnung



Explosionszeichnung

