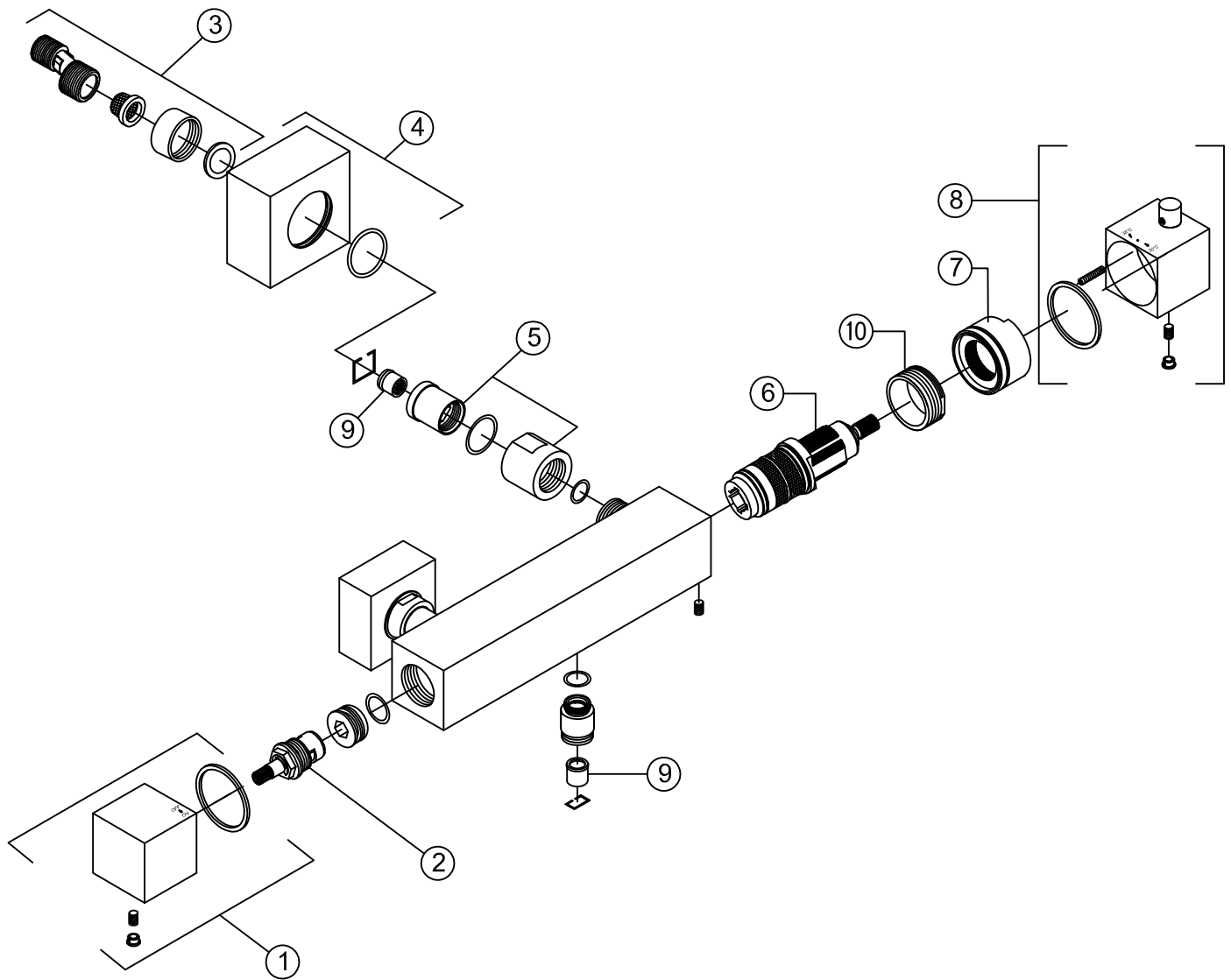


160 3200

STEINBERG



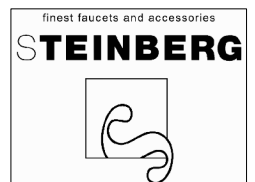


1	160 4011	Griff zur Mengenregulierung handle for volume control
2	099 9044	Ventiloberteil linksschliessend 90° Mengeregulierung ceramic head-part 90° left turn closing - volume control
3	099 9890	S-Anschluss ohne Rückflussverhinderer (Paar) S-connection without back flow preventer (pair)
4	160 9877	Rosette (Paar) rosette (pair)
5	099 3100	Überwurfmutterkomponenten, Durchmesser = 22,5 mm connection parts components, diameter = 22,5 mm
6	099 9064	Thermostat Kartusche (Typ V) thermostatic cartridge (typ V)
7	099 2741	Anschlagring zur 38° Einstellung der Thermostatkartusche stop ring to 38° setting for thermo cartridge
8	160 4012	Griff für Temperatur handle for temperature control
9	099 9161	Rückflussverhinderer Ø 15mm back flow preventer Ø 15mm
10	099 2717	Kartuschebefestigung cartridge fixing ring

160 3200

24.10.2013

STHR128



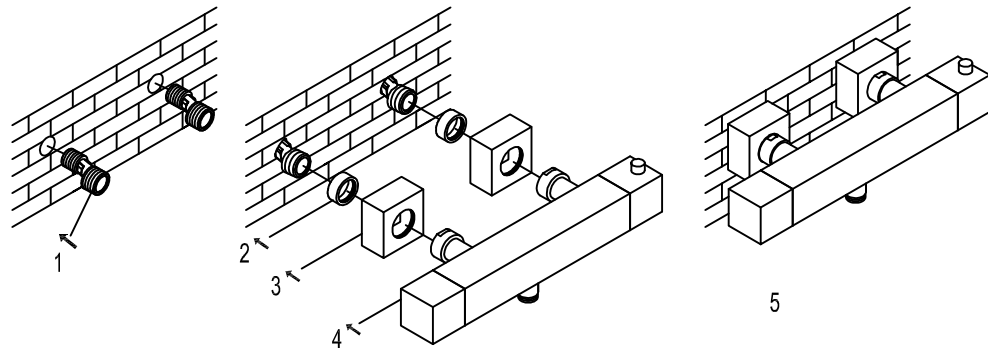
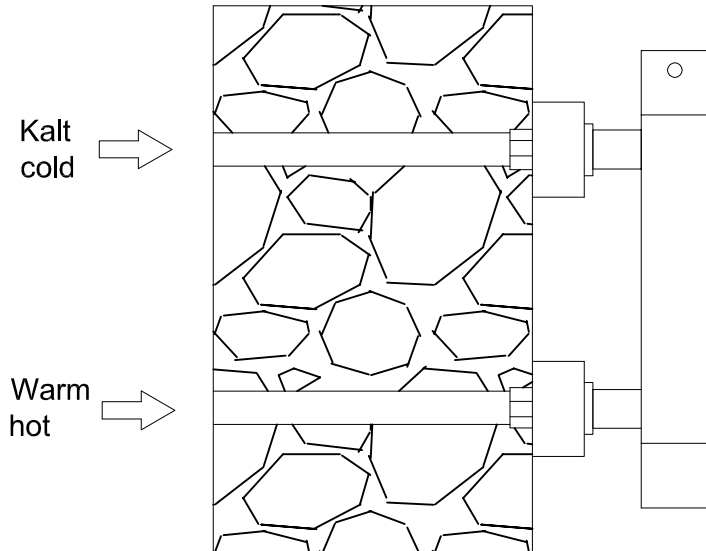
STEINBERG



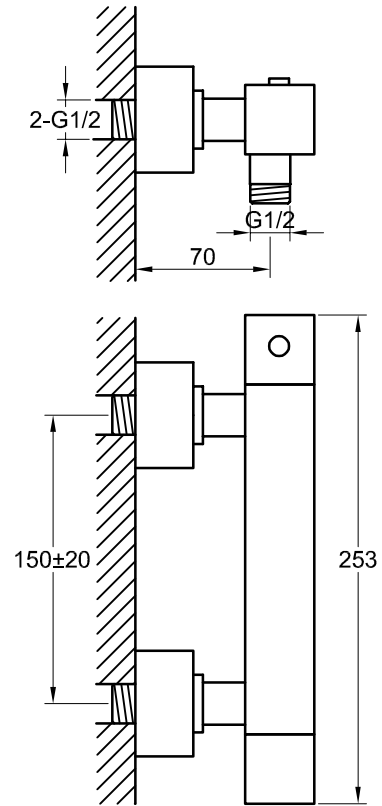
Brause-Aufputzthermostat 1/2"

Art.Nr.160 3200

Installation



Technische Zeichnung



Explosionzeichnung

