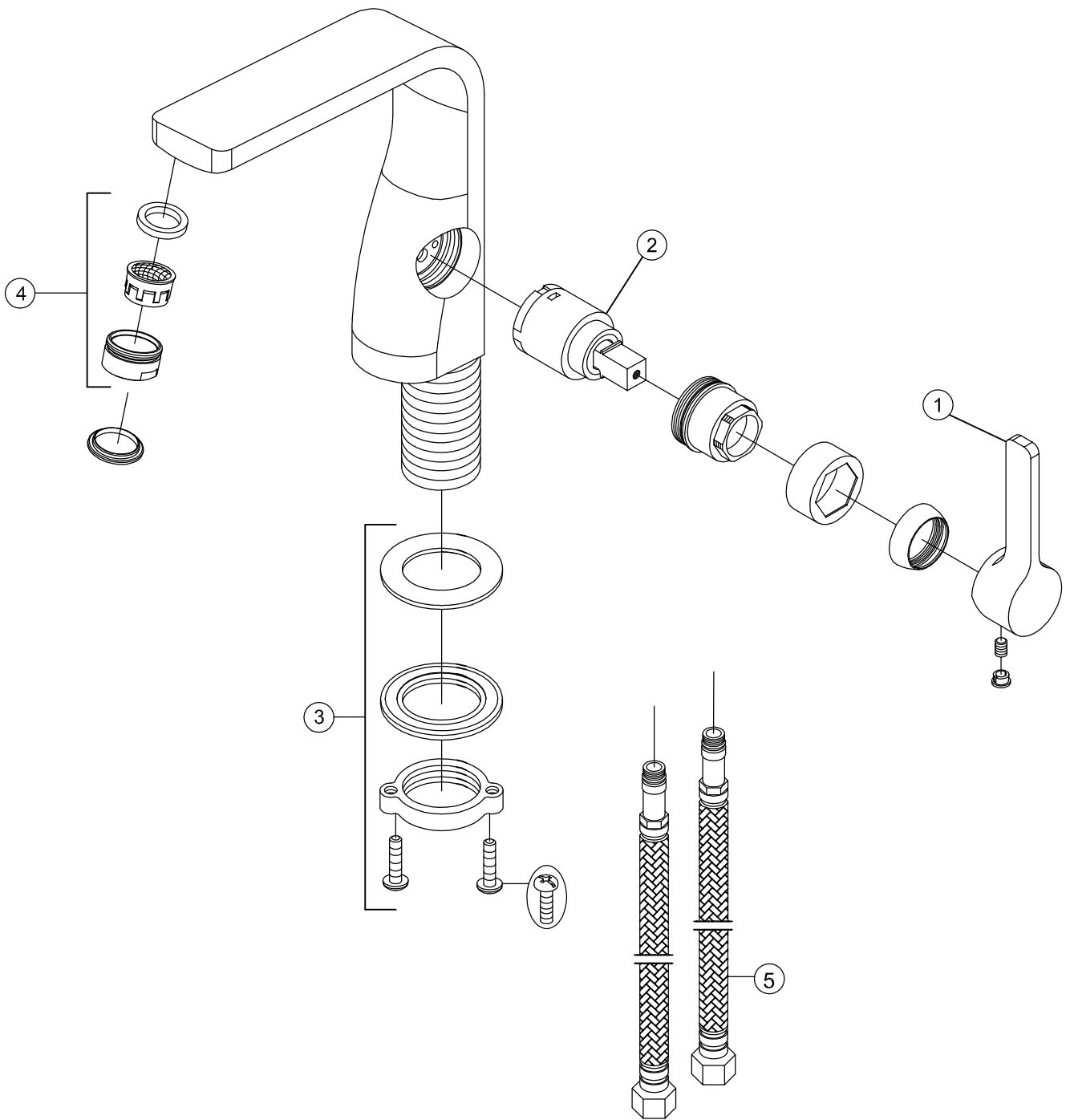



230 1010

STEINBERG





1	230 9940	Griff komplett handle complete	230 1010
2	099 9004	Keramik-Kartusche Ø 25 mm ceramic cartridge Ø 25 mm	
3	099 9805	Befestigungset fixing set	
4	099 9120	Luftsprudler mit verchromter Hülse aerator with chrome sleeve	
5	099 9200	Flexschläuche 3/8" x M 10 flexible connection hose 3/8" x M 10	
			12.07.2016
			STEINBERG 

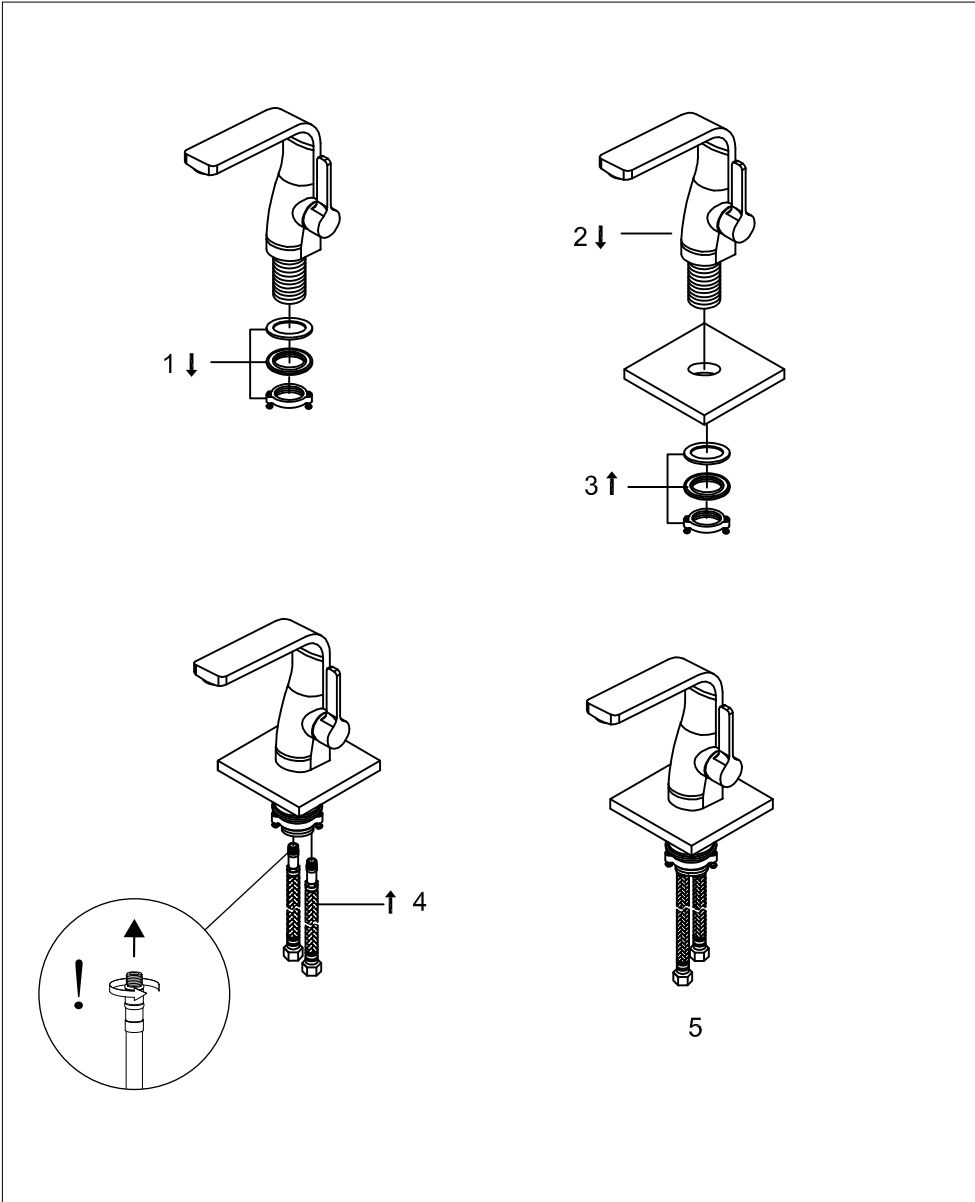
STEINBERG



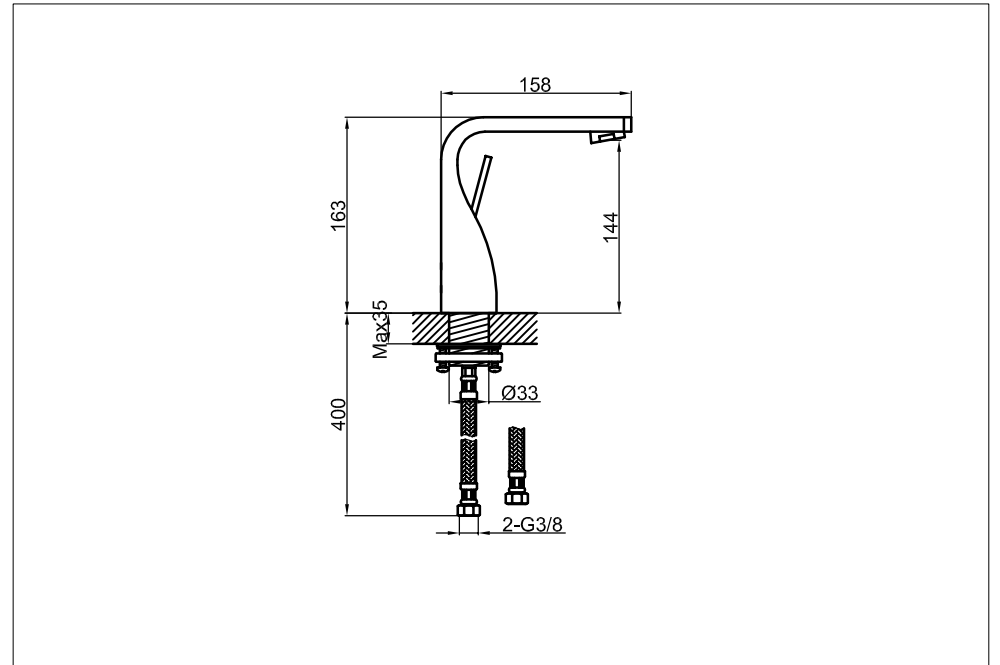
Waschtisch-Einhebelmischbatterie

Art.Nr.230 1010

Installation



Technische Zeichnung



Explosionszeichnung

