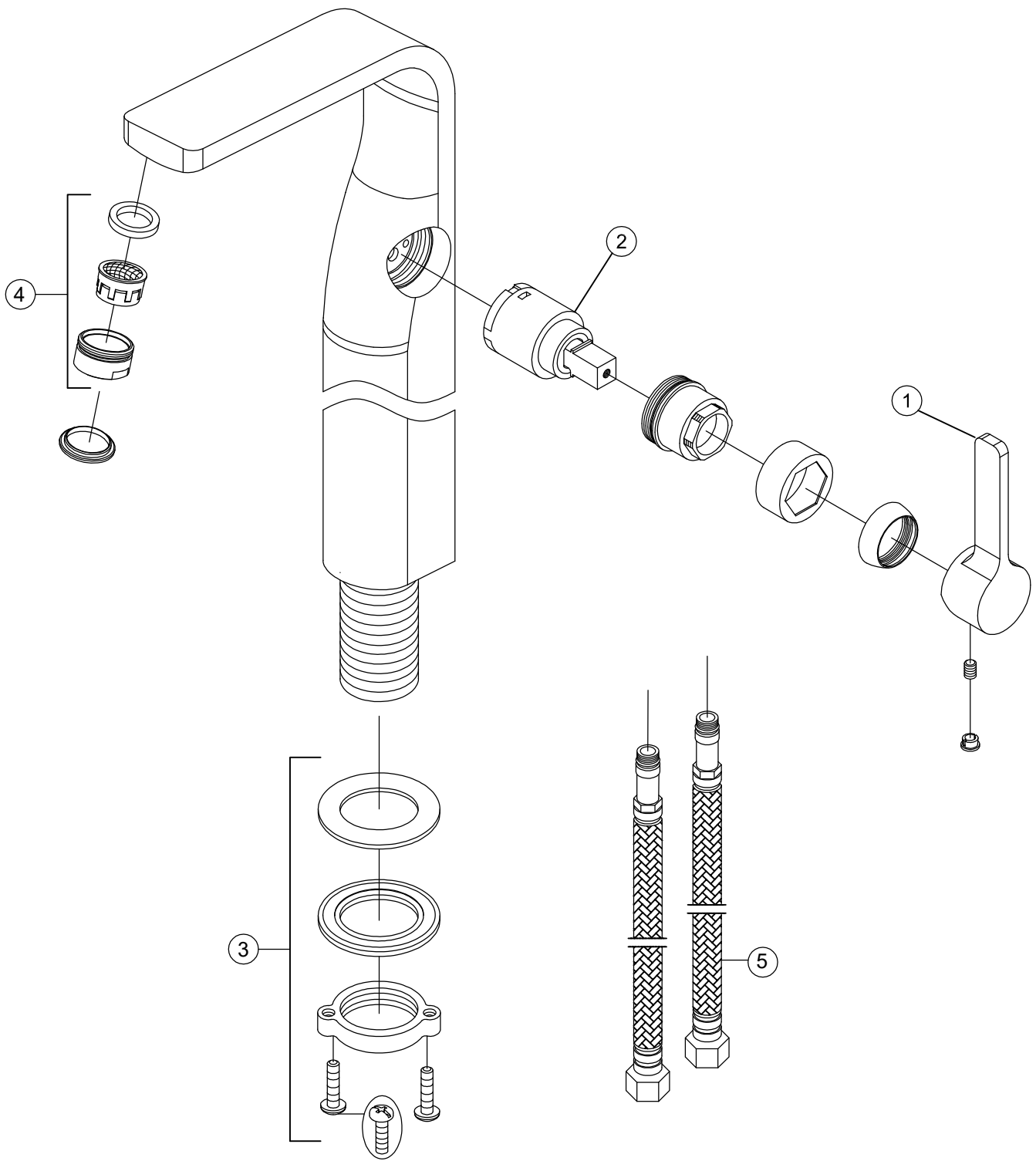


230 1700

STEINBERG





1	230 9940 M	Griff komplett handle complete
2	099 9004	Keramik-Kartusche Ø 25 mm ceramic cartridge Ø 25 mm
3	099 9805	Befestigungset fixing set
4	099 9120	Luftsprudler mit verchromter Hülse aerator with chrome sleeve
5	099 9200	Flexschläuche 3/8" x M 10; 360 mm flexible connection hose U 3/8" x M 10; 360 mm

230 1700

12.09.2022

STEINBERG



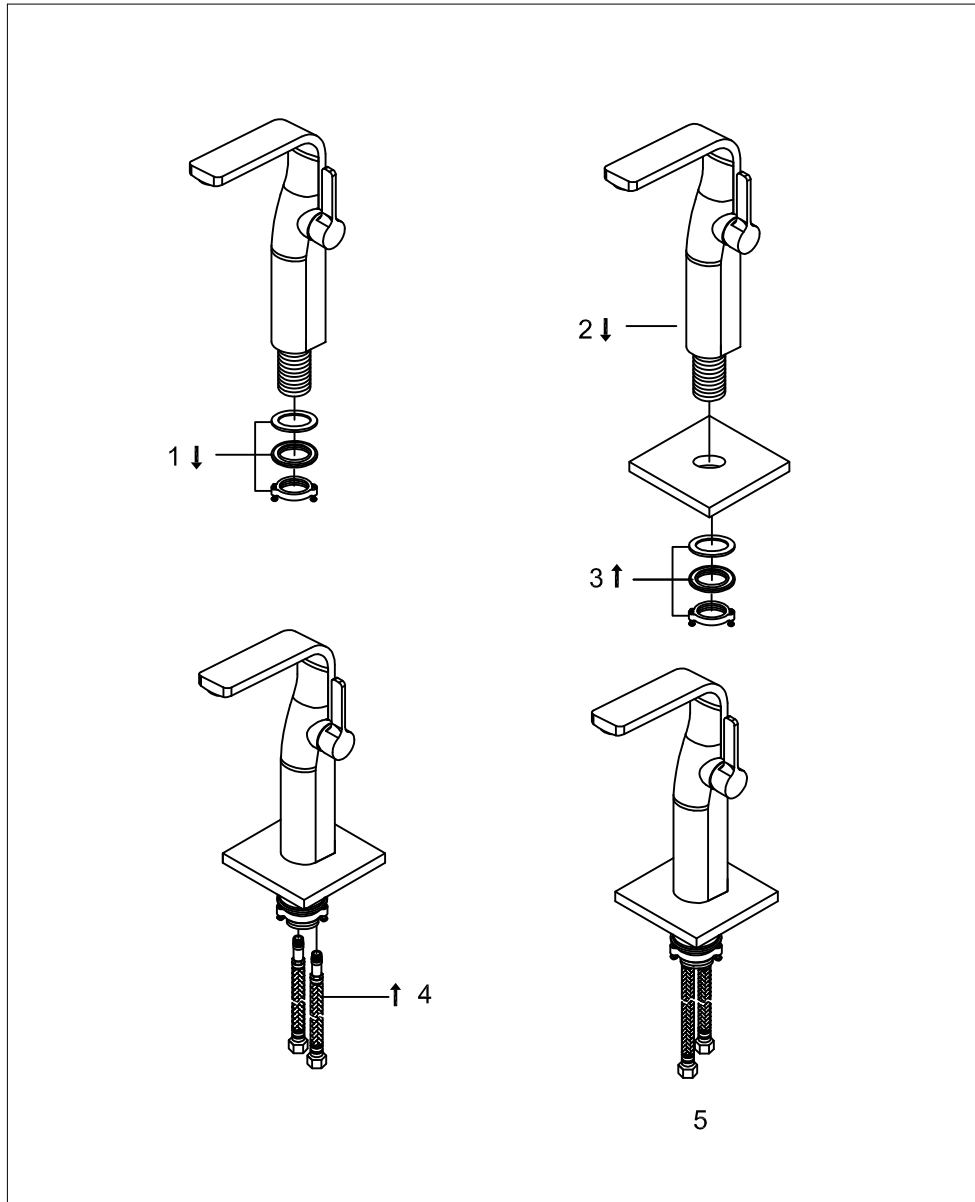
STEINBERG



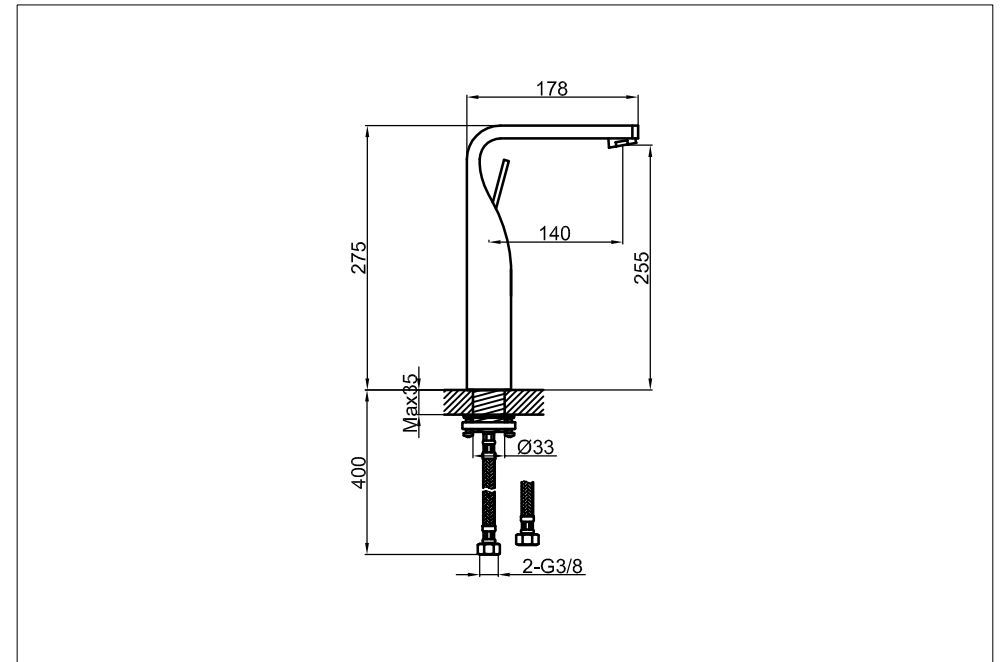
Waschtisch-Einhebelmischbatterie

Art.Nr.230 1700

Installation



Technische Zeichnung



Explosionszeichnung

