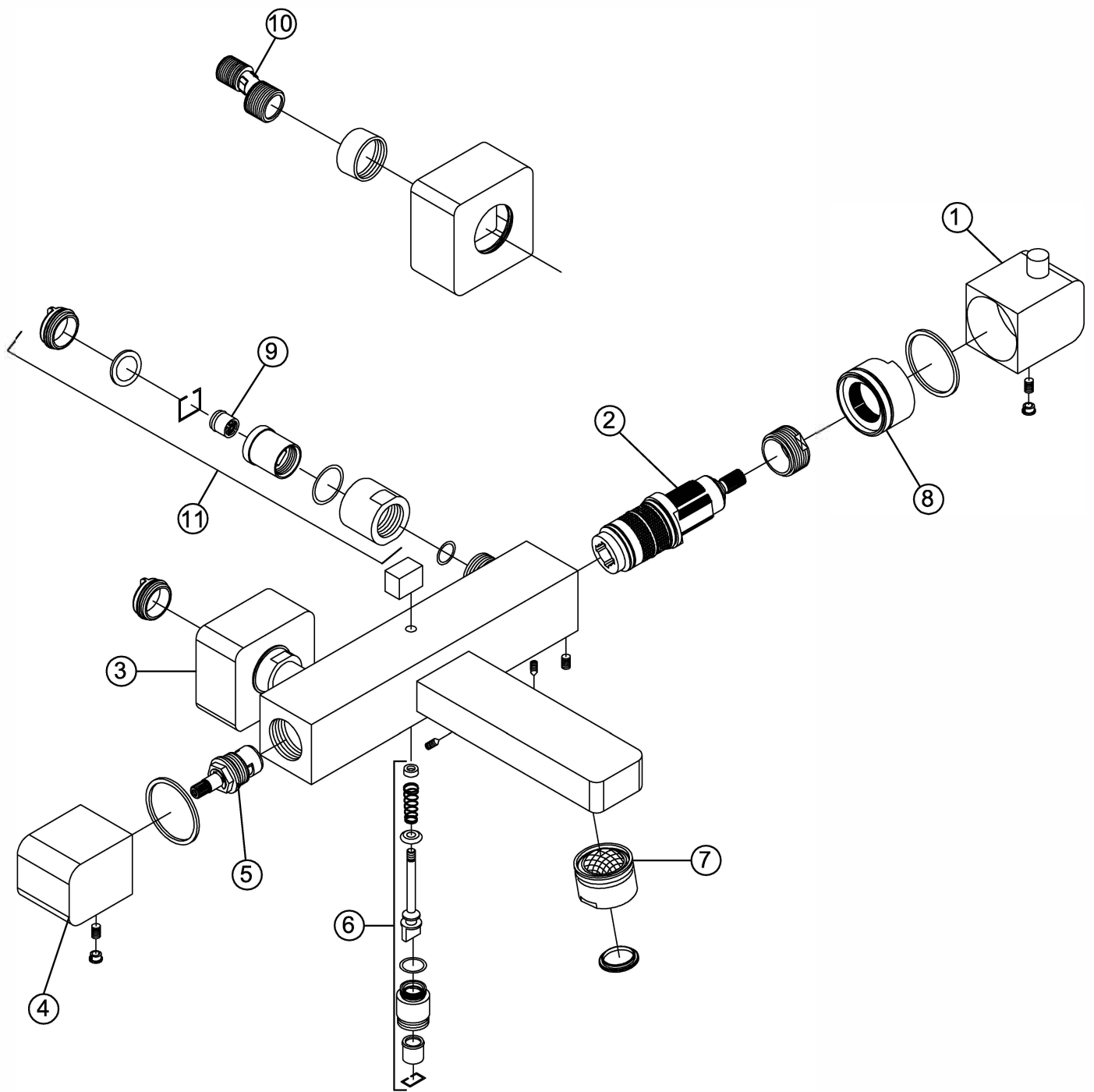



230 3100

STEINBERG





1	230 4012	Griff (Termostatregulierung)   handle (thermostat control)	230 3100
2	099 9064	THM - Kartusche (Vernet)   thermostatic cartridge (Vernet)	
3	200 9870	AP - Rosette 55x55 mm   rosettes for exposed mixers 55x55 mm (pair)	
4	230 4011	Griff (Mengenregulierung)   handle (volume control)	15.07.2016
5	099 9048	Ventiloberteil linksschließend 90°   ceramic head-part, closing direction anticlockwise 90°	
6	099 9085	Umsteller   diverter	<b>STENBERG</b> 
7	099 9106	Luftsprudler mit verchromter Hülse   Aerator with chrome sleeve	
8	099 2741	Anschlagring zur 38° Einstellung der Thermostatkartusche   stop ring to 38° setting for THM - cartridge	
9	099 9160	Rückflussverhinderer Ø14mm   back flow preventer Ø 14 mm	
10	099 9890	S-Anschluss ohne Rückflussverhinderer (Paar)   s-connection without back flow preventer (pair)	
11	099 3100	Überwurfmutterkomponenten (Paar)   hexagonnut spare parts components (pair)	

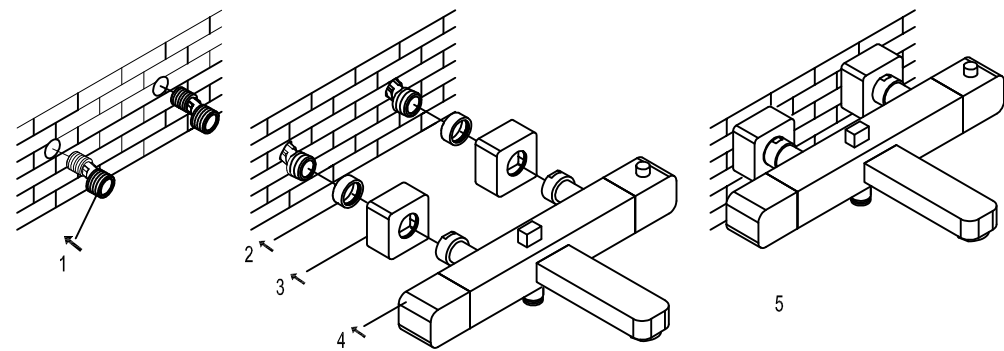
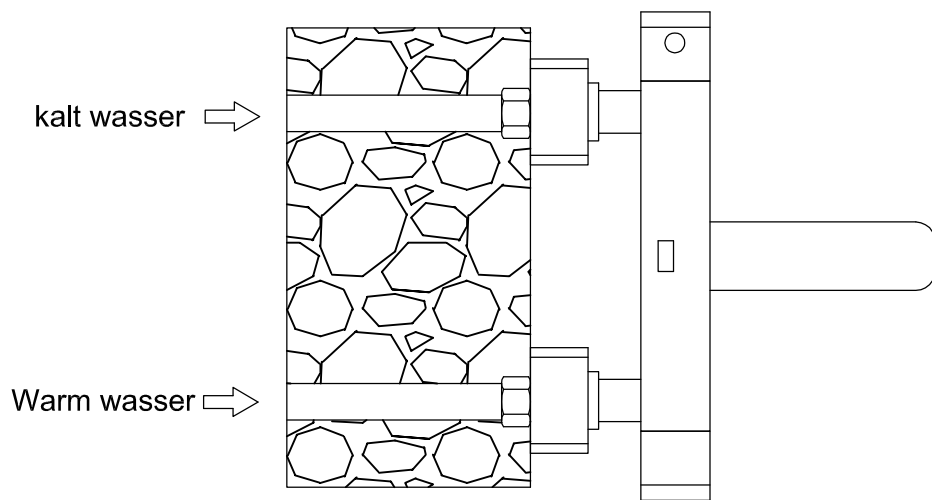
STEINBERG



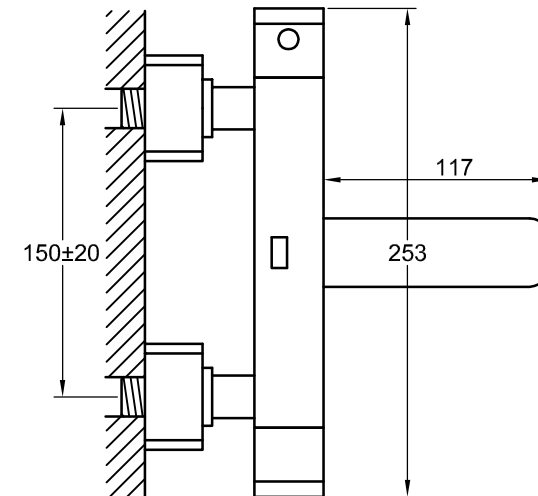
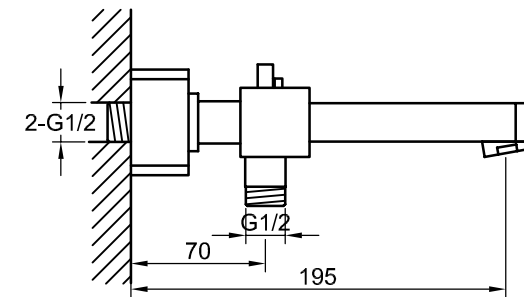
Wanne/Brause-Aufputzthermostat 1/2"

Art.Nr.230 3100

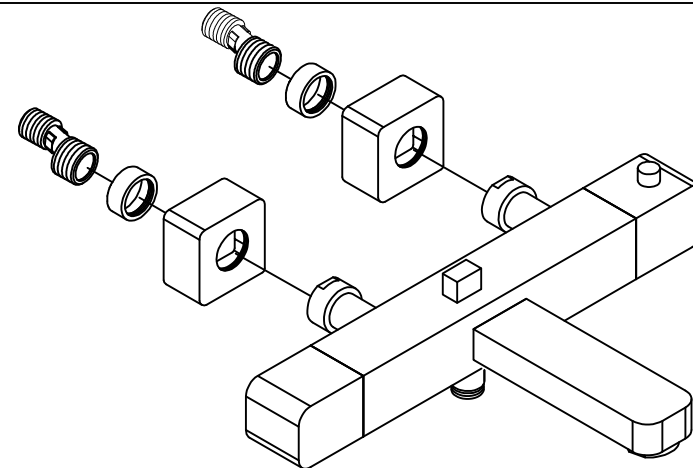
### Installation



### Technische Zeichnung



### Explosion drawing



# STEINBERG

finest faucets and accessories



230 3100

