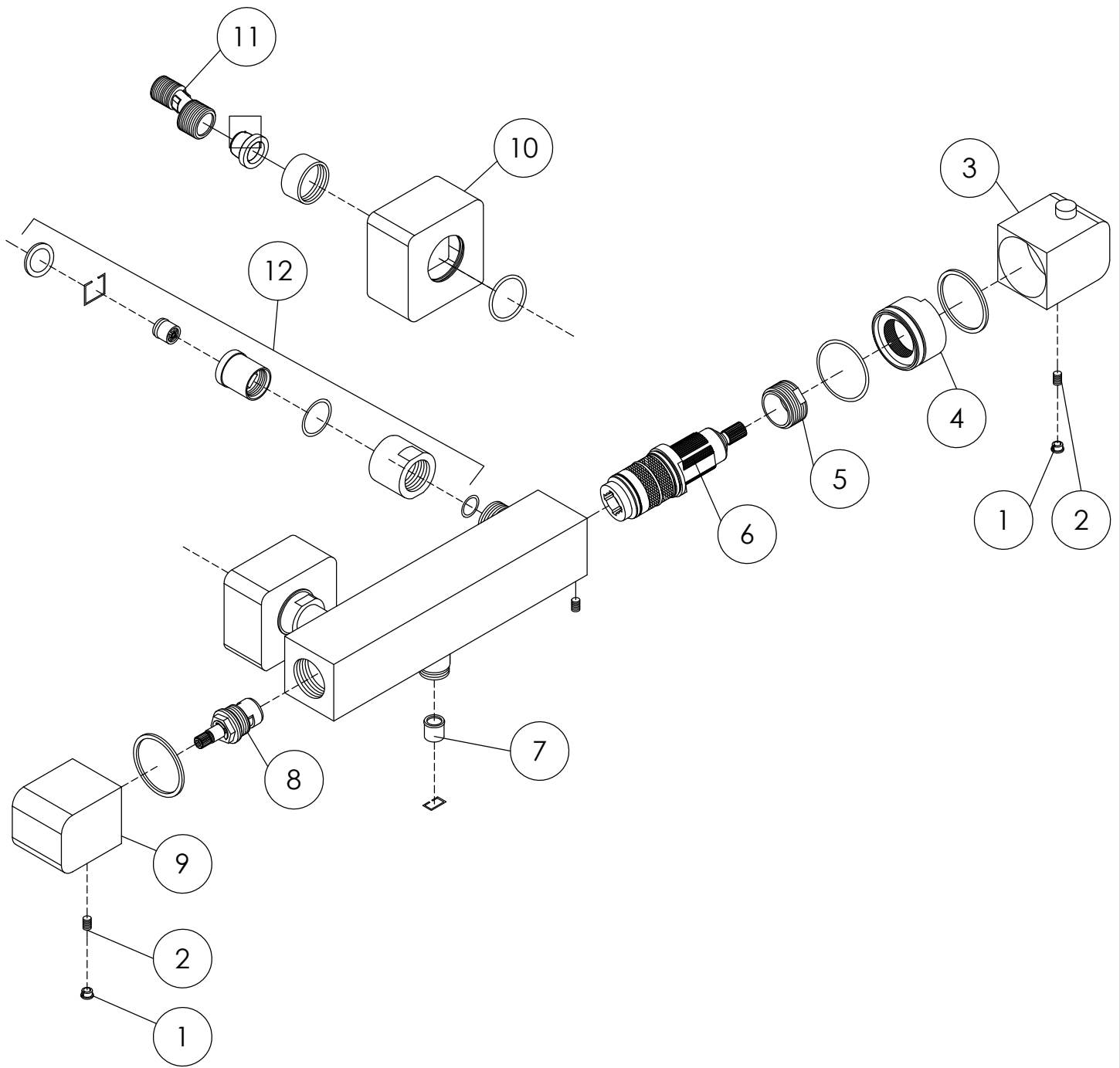
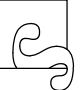


230 3200

STEINBERG





PartNo	DE	EN	
1	099 4104	Abdeckkappe zum Griff, Chrom	cover cap for handle, chrome
2	099 1105	Madenschraube	set screw of handle
3	200 9870	Griff (Temperaturregulierung) komplett, Chrom	thermostatic handle complete, chrome
4	099 2741	Anschlagring 38° zur TH Kartusche	stop ring to 38° setting for thermostatic cartridge
5	099 2717	Überwurfmutter Kartuschebefestigung	hexagonnut to fix cartridge
6	099 9064	Thermostatische Kartusche "Vernet"	thermostatic cartridge "Vernet"
7	099 9161	Rückflussverhinderer Ø15	back flow preventer Ø15 mm
8	099 9048	Venfiloberteil linksschliessend 90°	ceramic head part left turn closing 90°
9	230 4011	Griff (Mengeregulierung) komplett, Chrom	handle (volume control) complete, chrome
10	200 9870	Aufputzrossette 55x55 mm mit O-Ring (Paar), Chrom	rossette with o-ring 55x55 mm (pair), chrome
11	099 9890	S-Anschluss ohne Rückflussverhinderer (Paar)	s-connection without back flow preventer (pair)
12	099 3100	Überwurfkomponenten (Paar - 2x Set), Chrom	hexagonnut components (pair - 2x set), chrome
			230 3200
			07,03,2022
			STEINBERG
			

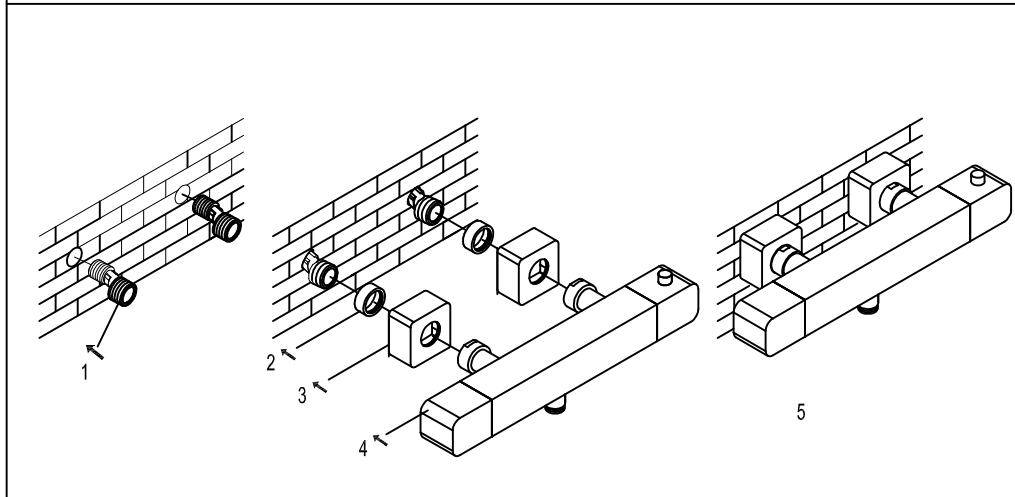
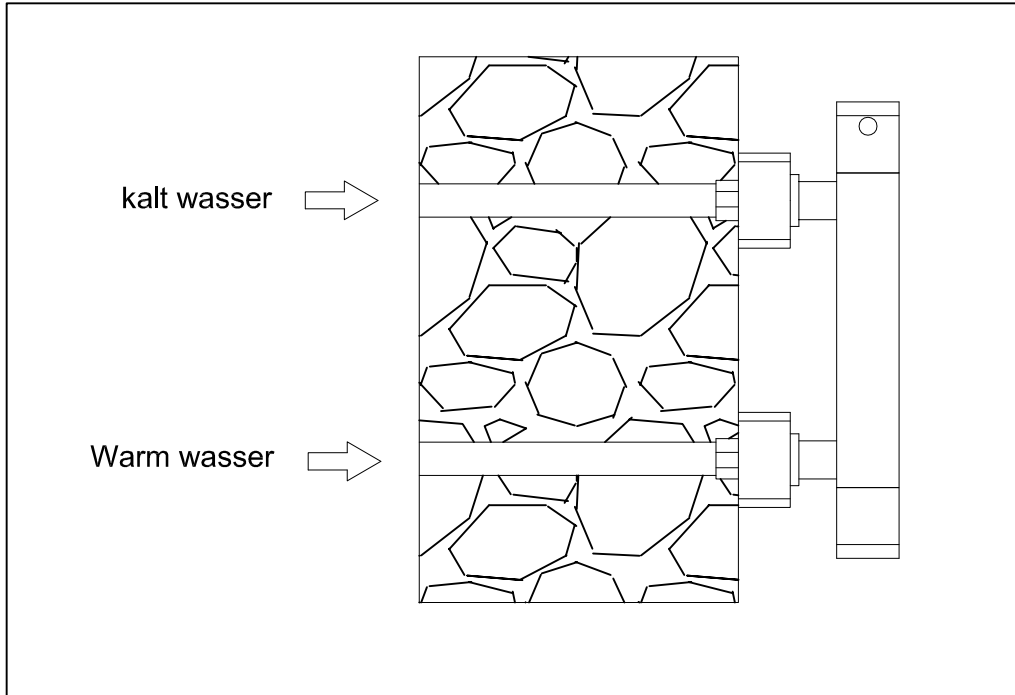
STEINBERG

Brause-Aufputzthermostat 1/2"

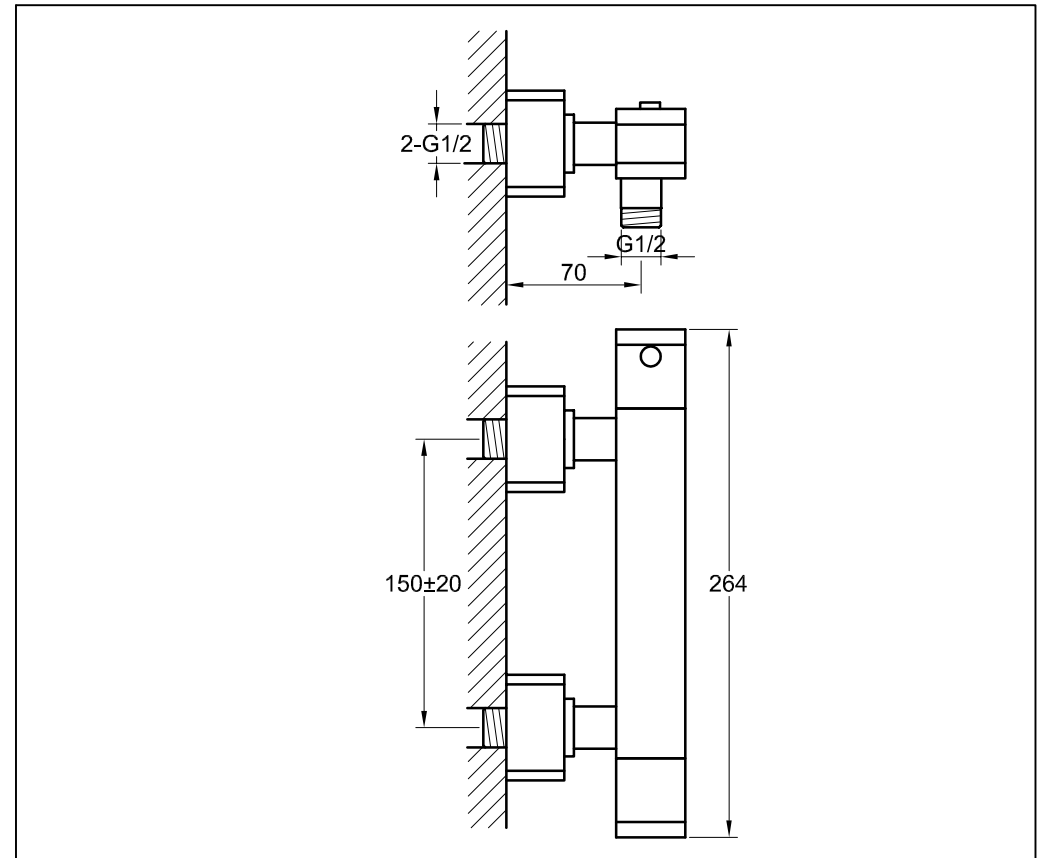


Art.Nr.230 3200

Installation



Technische Zeichnung



Explosionzeichnung

