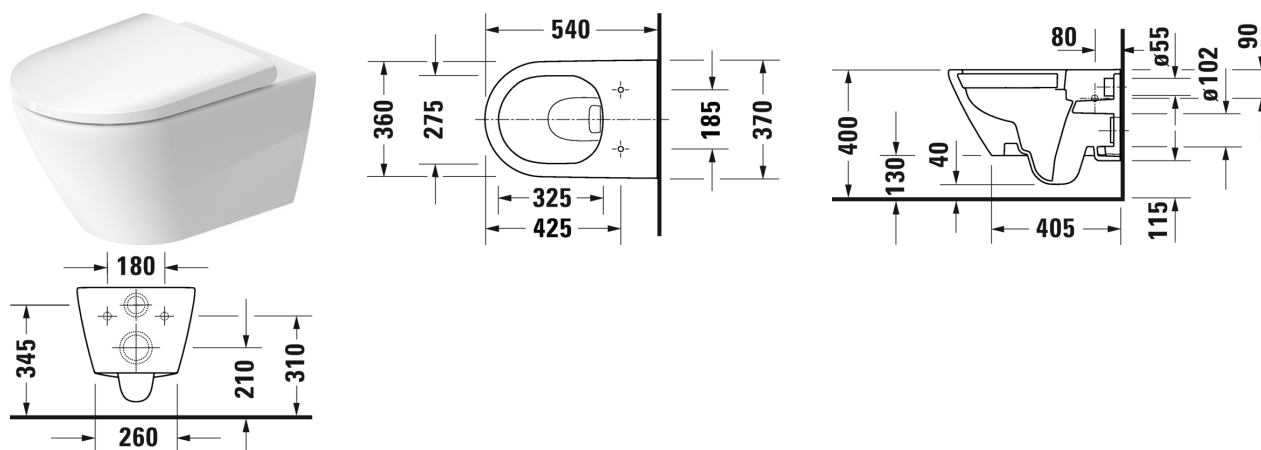


**D-Neo Wand-WC Duravit Rimless® # 257709..00 / 257709..00**

| &lt; 370 mm &gt; |



Wand-WC Duravit Rimless®	Größe	Gewicht	Bestellnummer
rimless, Tiefspüler, Durafix inklusive, UWL Klasse 1			
<b>Farben</b>			
00 Weiß 20 HygieneGlaze Weiss (antibakteriell wirkende Keramikglasur)			
<b>Variante</b>			
♣ 4,5 L	370 x 540 mm	23,200 Kilogramm	257709..00
♣ 4,5 L	370 x 540 mm	23,200 Kilogramm	257709..00
<b>Infobox</b>			
Durafix für unsichtbare Befestigung ist im Lieferumfang enthalten			
Sanitärkeramiken mit der speziellen WonderGliss Oberflächen Ausführung bleiben sauber und gut aussehend für eine lange Zeit. Wenn Sie WonderGliss bestellen fügen Sie bitte eine "1" als elfte Ziffer zur Bestellnummer hinzu.			
<b>Zubehör für Keramik</b>			
Befestigung für Wand-Bidet und Wand-WC	Ø 12 x 180 mm	0,200 Kilogramm	006500
<b>Zubehör</b>			
Schallschutz-Set			Schallschutz-Set 005090
<b>Passende Produkte</b>			
WC-Sitz Scharniere Edelstahl, ohne Absenkautomatik,			002161
WC-Sitz abnehmbar, Scharniere Edelstahl, mit Absenkautomatik,			002169

---

**Ausschreibungstext**

DURAVIT D-Neo, Design by Bertrand Lejoly, Wand WC, 540 mm Weiß Hochglanz, Tiefspüler, Duravit Rimless®, Durafix, 4,5 l / 0 l, Abgang: waagrecht, Minimaler Spülwasserbedarf von lediglich 4,5 Litern, patentiertes Befestigungssystem Durafix: verdeckte Befestigung aus Metall, besonders schnell und problemlos zu installieren - und dabei völlig unsichtbar, komplett glasierter Spülrand: glatte Oberfläche verhindert das Ansetzen von Schmutz und Rückständen, verdeckte Befestigung: harmonisches Bild, Design wird durch nichts gestört, wandhängende Montage, 1-Mengen-Spülung (Single-Flush), vollglasierte, sehr glatte Keramik verhindert Keimbildung und Ablagerungen, offener Spülrand Duravit Rimless® mit dynamischer Wasserführung: hygienisch einwandfreie Spülergebnisse auch bei kleinen Wassermengen, hygienische Flächenspülung ohne Überspritzen, Tiefspüler: für minimale Geruchsbelästigung, UWL Klasse 1, Abmessungen (BxTxHx) 370x540x400 mm, ohne HygieneGlaze Best. Nr. 2577090000, mit HygieneGlaze Best. Nr. 2577092000

*Alle Zeichnungen enthalten alle notwendigen Maße (mm), die den üblichen Toleranzen unterliegen. Exakte Maße können nur am Produkt abgenommen werden.*