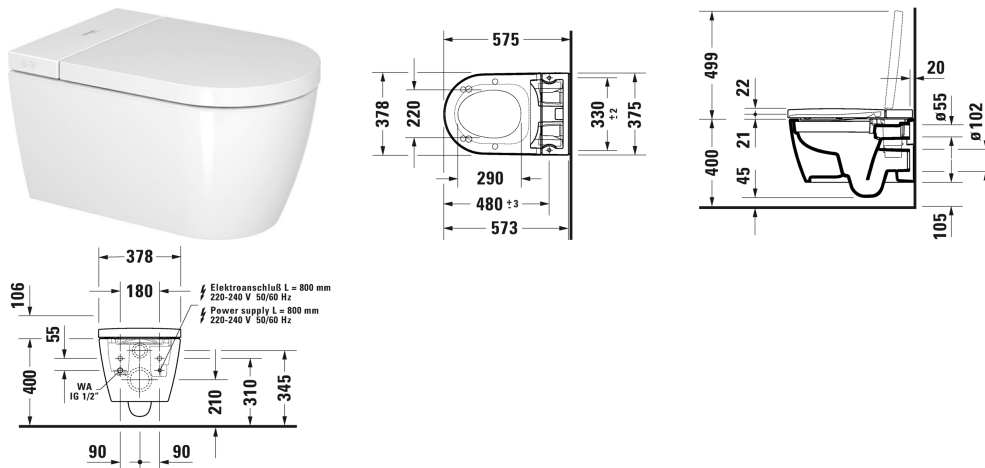


**SensoWash® Starck f SensoWash® Starck f Plus Compact
Dusch-WC # 650000012004320**

| < 378 mm > |



SensoWash® Starck f Plus Compact Dusch-WC	Größe	Gewicht	Bestellnummer
Gesäß-, Lady und Komfortdusche, Sitzheizung, Intelligenter Energiesparmodus, Warmluftföhn, Wasser-, Föhn- und Sitztemperatur sowie Duschstabposition und Duschstrahlintensität individuell einstellbar, Automatische Entleerung bei längerem Nichtgebrauch, Entkalkungsfunktion, Nachlicht, rimless, Inklusive Fernbedienung, Tiefspüler, App Steuerung, selbstreinigender Duschstab, mit verdeckten Anschlüssen			
Farben			
00 Weiß			
Variante			
220-240V 50/60Hz, Elektromotorische Deckel Betätigung, Automatisches Deckel Öffnen/Schließen, Absicherung nach EN 1717 integriert, 2 individuell programmierbare Benutzerprofile, Sitz/Deckel Material Duroplast	378 x 575 mm	32,500 Kilogramm	650000012004320
Infobox			
Passendes Vorinstallation- bzw. Anschluss-Set je nach verwendetem Vorwandelement wählen, Wird kein Vorwandelement verwendet, wird die Befestigung # 006500 empfohlen, # 005072 bei Rohmontage erforderlich			
Passende Ersatzteile			
Befestigung für Wand-Bidet und Wand-WC, Ø 12 x 180 mm	Ø 12 x 180 mm		006500
Schallschutz-Set für Wand-WC,			005064
Vorinstallationsset in Kombination mit SensoWash, für Vorwandelemente mit waagerechter Trägerkonsole ohne Dusch-WC Vorinstallation/Leerrohr,			005072

**SensoWash® Starck f SensoWash® Starck f Plus Compact
Dusch-WC # 650000012004320**

|< 378 mm >|

Wandhalterung Rahmen, für permanente Fernbedienungsfixierung, passend für SensoWash Plus Fernbedienung,	100724
Schnittstellen-Set in Kombination mit SensoWash Starck f, für funktionelle Schnittstelle mit DuraSystem Betätigungsplatte A2,	100729
Anschluss-Set in Kombination mit SensoWash Starck f,	100731

Alle Zeichnungen enthalten alle notwendigen Maße (mm), die den üblichen Toleranzen unterliegen. Exakte Maße können nur am Produkt abgenommen werden.