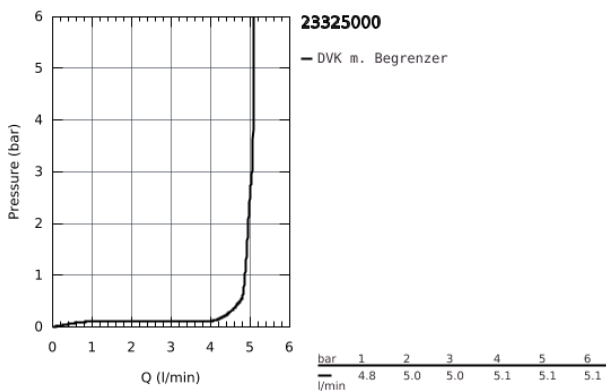
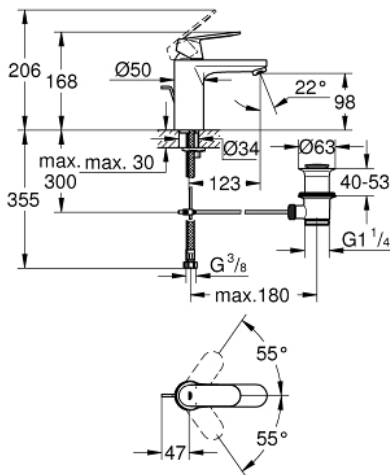


23 325 000 **EUROSMART COSMOPOLITAN EINHAND-WASCHTISCHBATTERIE, 1/2"**  
**M-SIZE**

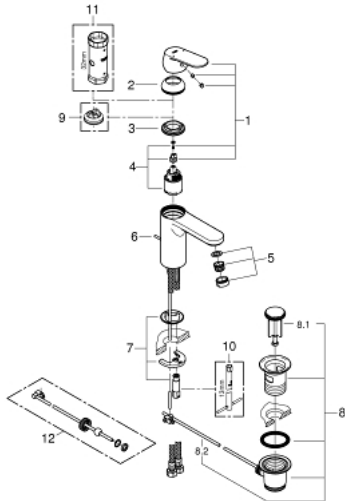


**PRODUKTBESCHREIBUNG**

- Colour: chrom
- Einlochmontage
- Bedienungshebel aus Metall
- GROHE SilkMove 35 mm Keramikkartusche
- variabel einstellbare Mengenbegrenzung
- GROHE Long-Life Oberfläche
- GROHE Water Saving Mousseur 5,7 l/min
- GROHE FastFixation Schnellbefestigungssystem
- Zugstangen-Ablaufgarnitur 1 1/4"
- flexible Anschlussschläuche
- Mindestdruck 1,0 bar



23 325 000 **EUROSMART COSMOPOLITAN EINHAND-WASCHTISCHBATTERIE, 1/2"**  
**M-SIZE**



**ERSATZTEILE**, September 2012 – now

- 1: Hebel (Order-nr. 46681000)
  - 2: Kappe (Order-nr. 46492000)
  - 3: VERSCHR.B.ELB3/8 (Order-nr. 46460000)
  - 4: Kartusche (Order-nr. 46374000)
  - 5: Mousseur (Order-nr. 48159000)
  - 6: Zugstange (Order-nr. 46739000)
  - 7: Gegenverschraubung (Order-nr. 46671000)
  - 8: Ablaufgarnitur 1 1/4" (Order-nr. 28910000)
  - 8.1: Stopfen (Order-nr. 07182000)
  - 8.2: Exzenterstange (Order-nr. 07052000)
  - 9: Temperaturbegrenzer (Order-nr. 46375000)\*
  - 10: Montageschlüssel (Order-nr. 19017000)\*
  - 11: Steckschlüssel (Order-nr. 19332000)\*
  - 12: Exzenterstange (Order-nr. 07341000)\*
- \* Optional accessories