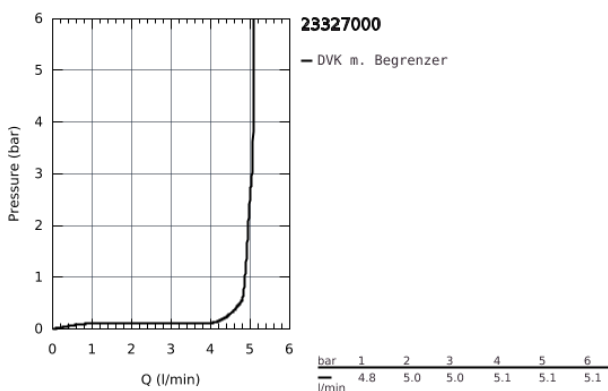
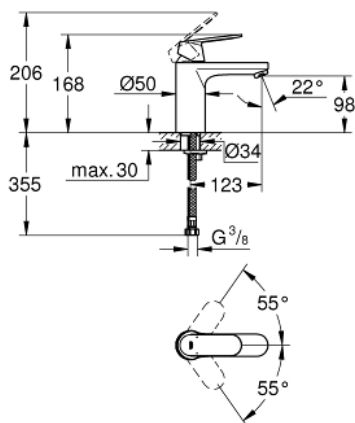


23 327 000 **EUROSMART COSMOPOLITAN EINHAND-WASCHTISCHBATTERIE, 1/2"**  
**M-SIZE**

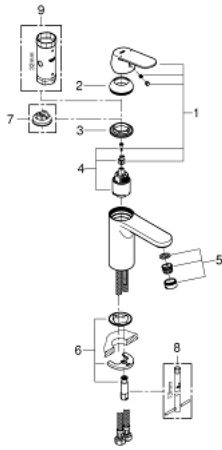


**PRODUKTBESCHREIBUNG**

- Colour: chrom
- Einlochmontage
- Bedienungshebel aus Metall
- GROHE SilkMove 35 mm Keramikkartusche
- variabel einstellbare Mengenbegrenzung
- GROHE Long-Life Oberfläche
- GROHE Water Saving Mousseur 5,7 l/min
- GROHE FastFixation Schnellbefestigungssystem
- glatter Körper
- flexible Anschlusschläuche
- Mindestdruck 1,0 bar



23 327 000 **EUROSMART COSMOPOLITAN EINHAND-WASCHTISCHBATTERIE, 1/2"**  
**M-SIZE**



**ERSATZTEILE**, September 2012 – now

- 1: Hebel (Order-nr. 46681000)
- 2: Kappe (Order-nr. 46492000)
- 3: VERSCHR.B.ELB3/8 (Order-nr. 46460000)
- 4: Kartusche (Order-nr. 46374000)
- 5: Mousseur (Order-nr. 48159000)
- 6: Gegenverschraubung (Order-nr. 46671000)
- 7: Temperaturbegrenzer (Order-nr. 46375000)\*
- 8: Montageschlüssel (Order-nr. 19017000)\*
- 9: Steckschlüssel (Order-nr. 19332000)\*

\* Optional accessories