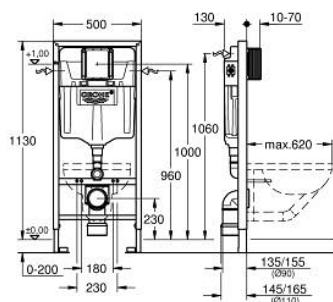


38 528 001 RAPID SL ELEMENT FÜR WC, 1,13 M BAUHÖHE

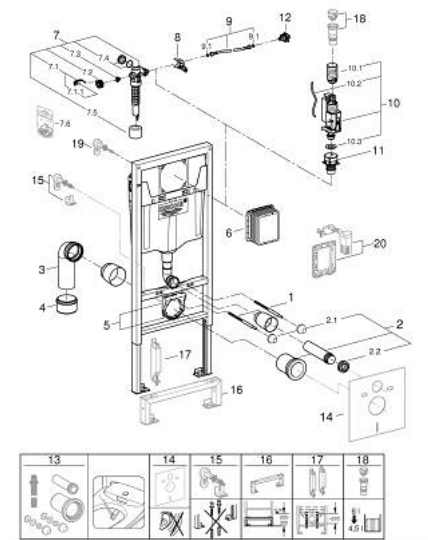


PRODUKTBESCHREIBUNG

- für Vorwand- oder Ständerwandmontage
- Stahlrahmen
- komplett vormontiert
- mit Schnellverstellung und Höhensicherung
- Befestigungsmaterial
- TÜV-geprüft
- 2 WC-Haltebolzen
- Keramikbefestigung
- WCs mit Auflagefläche kleiner 205 mm erfordern Abstützungsset 38 779
- Schraubenabstand 180/230 mm
- Ablaufbogen Ø 90 mm
- tiefenverstellbar
- Reduzierstück Ø 90/110 mm
- Zu- und Ablaufgarnitur
- Spülkasten GD 2, 6 - 9 l mit folgenden Funktionen:
 - werkseitige Einstellung 6l und 3l
 - pneumatisches Ablaufventil mit 3 Funktionen: 2 Mengen oder Start & Stopp oder nicht unterbrechbar
- Wasseranschluss von links/rechts oder hinten
- Armaturengruppe I
- schwitzwasserisoliert
- Wasseranschluss ½" mit integriertem Eckventil und werkzeugloser Schlauchverschraubung
- werkzeuglos montierbarer Revisionsschacht mit Rohbauschutz
- senkrechte und waagerechte Montage
- Wandwinkel 38 558 00M für Vorwandmontagemüssen separat bestellt werden
- Revisionsschacht 40 911 000 für kleine Abdeckplatten separat zu bestellen



38 528 001 RAPID SL ELEMENT FÜR WC, 1,13 M BAUHÖHE



ERSATZTEILE, September 2022 – now

- 1: Gewindebolzen (Order-nr. 4276400M)
- 2: WC-Zu- und Ablaufgarnitur (Order-nr. 37311K00)
 - 2.1: Beckenbefestigung (Order-nr. 43511SH0)
 - 2.2: Verbinder (Order-nr. 37119000)
- 3: PP-Ablaufbogen Ø 90 mm (Order-nr. 42327000)
- 4: Reduzierstück (Order-nr. 42242000)
- 5: Halterung für Ablaufbogen (Order-nr. 42243000)
- 6: Revisionschacht für große Abdeckplatten (Order-nr. 66791000)
- 7: Füllventil, 1/2" (Order-nr. 37095000)
 - 7.1: Hebel (Order-nr. 43734000)
 - 7.1.1: Dichtung (Order-nr. 4377000M)
 - 7.2: VENTILKOPF (Order-nr. 43536000)
 - 7.3: Membrane (Order-nr. 4375800M)
 - 7.4: Schraubkappe (Order-nr. 43735000)
 - 7.5: Schwimmer (Order-nr. 4379100M)
 - 7.6: Dichtungssatz (Order-nr. 43722000)*
- 8: Halterung (Order-nr. 42246000)
- 9: Anschluss Schlauch (Order-nr. 42233000)
 - 9.1: O-Ring (Order-nr. 0319100M)
- 10: 2-Mengen-Ablaufventil AV1 (Order-nr. 42320000)
 - 10.1: Verlängerung für Überlaufrohr (Order-nr. 42313000)
 - 10.2: Pneumatikschlauch (Order-nr. 42319000)
 - 10.3: Dichtung (Order-nr. 42310000)
- 11: Ventilsitz für GD2 (Order-nr. 42315000)
- 12: Wasseranschluss (Order-nr. 48561000)
- 13: Nachrüst-/Umrüstset für Dusch-WCs Sensia Arena und IGS (Order-nr. 40899000)
- 14: Schallschutz-Set (Order-nr. 37131000)*
- 15: Montagewinkel, flexibel platzierbar (Order-nr. 38733000)*
- 16: Verlängerung (Order-nr. 38629000)*
- 17: Abstützungsset für WCs (Order-nr. 38779000)*
- 18: 4,5 l Adapter für GD2 (Order-nr. 42333000)*
- 19: Wandwinkel (Order-nr. 3855800M)*
- 20: Rapid SL Anschluss-Set für Dusch-WC (Order-nr. 38925000)*
- 21: Umrüstset (Order-nr. 38796000)*

* Optional accessories