

Raindance E

Showerpipe 300 1jet EcoSmart mit ShowerTablet 350 Thermostat

Oberfläche: **Chrom** Artikelnummer: **27362000**



Beschreibung

Merkmale

- besteht aus: Kopfbrause, Handbrause, Brausenthermostat, Brausenschlauch, Brausenhalter
- Kopfbrause Raindance E 300 Air 1jet
- Brausekopfgröße Kopfbrause: 300 x 300 mm
- Strahlart Kopfbrause: RainAir
- Kugelgelenk: Kopfbrause im Winkel verstellbar
- Neigungswinkel um 90° verstellbar, Handbrausehalterung schwenkt nach links und rechts sowie oben und unten
- Oberfläche Ablage: Aluminium eloxiert
- Maximale Durchflussmenge bei 3 bar: 9 l/min
- Durchflussmenge RainAir (bei 3 Bar): 9 l/min
- Strahlart Handbrause: RainAir, Rain, Whirl
- Mindestfließdruck: 1,5 bar
- min. Betriebsdruck: 1,5 bar
- max. Betriebsdruck: 10 bar
- Brausestangenbreite: 61 mm
- Brausearmlänge Kopfbrause: 405 mm
- CoolContact am Thermostat: Verhindert ein Aufheizen des Gehäuses und macht Duschen so noch sicherer
- Thermostat ShowerTablet 350
- Sicherheitssperre bei 40°C
- einstellbare Heisswasserbegrenzung
- Verbraucheransteuerung durch Drehen
- es kann nur ein Verbraucher genutzt werden
- für Durchlauferhitzer geeignet
- Montageart: Aufputzinstallation
- Anschlussgrösse DN15
- Anschlussgewinde G ½
- Stichmass 150 mm ± 12 mm
- Eigensicher gegen Rückfließen
- Gesamtlänge Brausestange: 1000 mm
- Geräuschgruppe: II
- Durchflussklasse: O, B
- 2 Verbraucher
- PA-IX 16914/IIOB

Artikeldetails

Preis exkl. MwSt.

1687.00 CHF

Technologie



Zertifikate



Raindance E

Showerpipe 300 1jet EcoSmart mit ShowerTablet 350 Thermostat

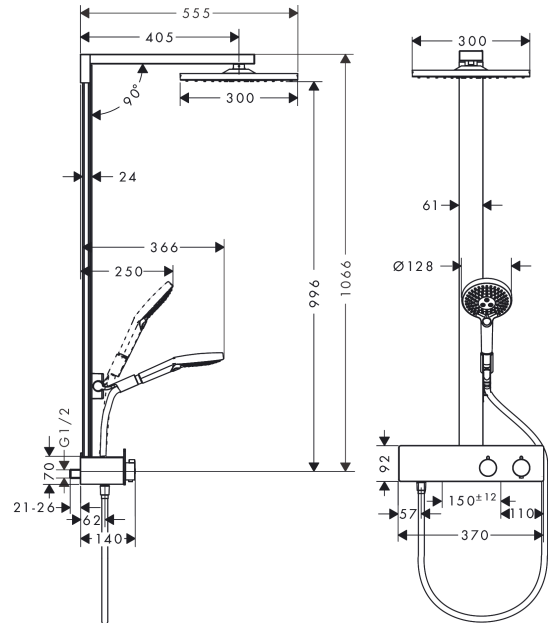
Oberfläche: Chrom Artikelnummer: 27362000



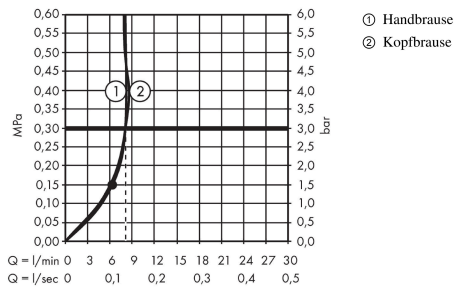
Produktabbildung



Maßzeichnung



Durchflussdiagramm



Raindance E

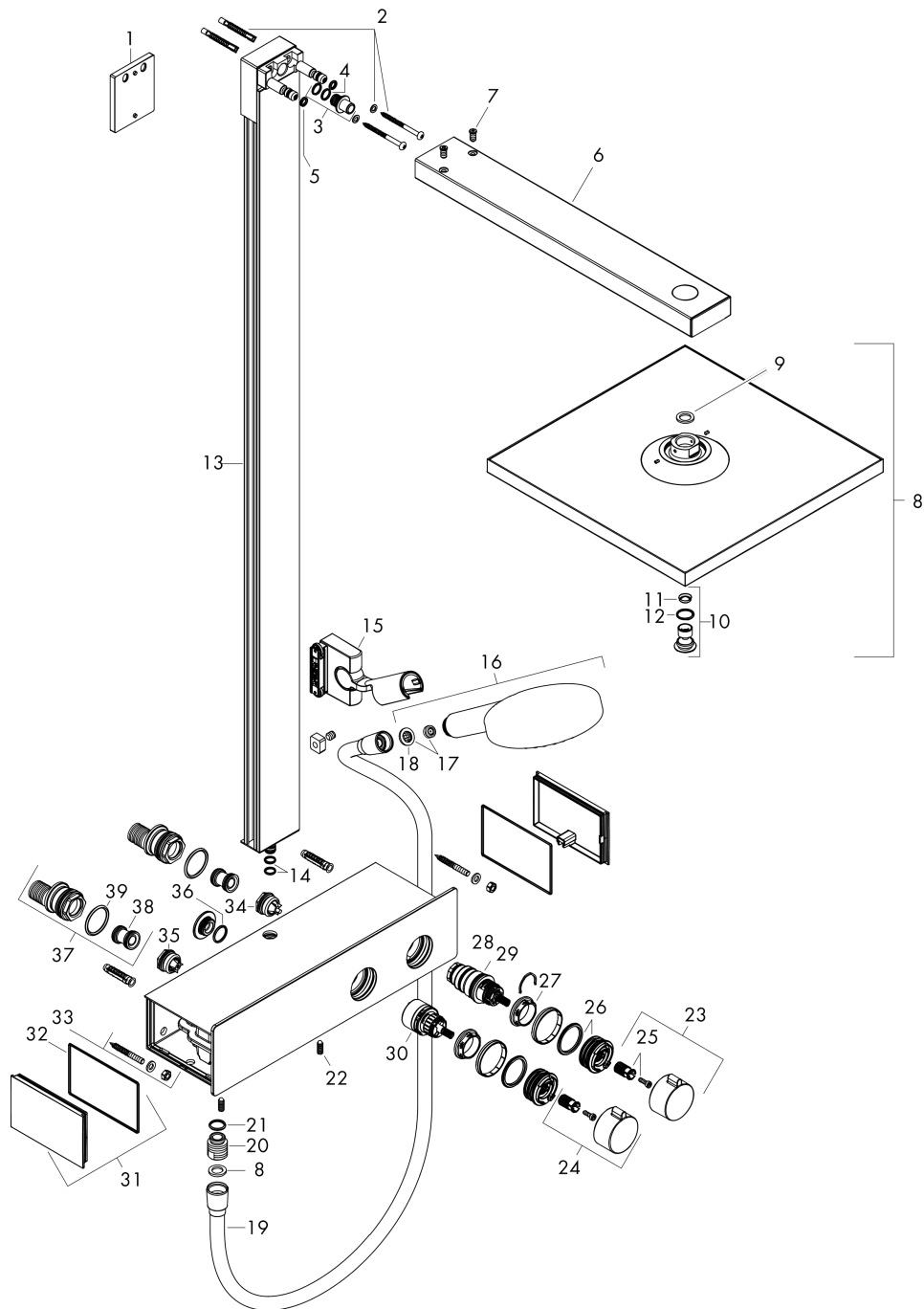
Showerpipe 300 1jet EcoSmart mit ShowerTablet 350 Thermostat

Oberfläche: **Chrom** Artikelnummer: **27362000**



Explosionszeichnung

Baujahr: >10/17



Raindance E

Showerpipe 300 1jet EcoSmart mit ShowerTablet 350 Thermostat

Oberfläche: Chrom Artikelnummer: 27362000



Ersatzteilliste

Baujahr: >10/17

Pos.	Beschreibung	Artikelnummer	Preis	VE
1	Fliesenausgleichsscheibe 7 mm	93146000	-	1
2	Befestigungsteile	96179800	-	1
3	Anschlußnippel	93992000	-	1
4	O-Ring 10x1,5	98123000	-	1
5	O-Ring 6x2	98458000	-	1
6	Brausearm	93221000	-	1
7	Schraube	93431000	-	1
8	Kopfbrause	93220000	-	1
9	Dichtung	98058000	-	1
10	Luftdüse (Eco)	93137000	-	1
11	Sieb	93128000	-	1
12	O-Ring 15x2	98163000	-	1
13	Rohr inkl. Abdeckung (950 mm)	93222000	-	1
14	O-Ring 9x1,5	98117000	-	1
15	Schieber kompl.	93100000	-	1
16	Handbrause	26531000	-	1
17	Durchflussbegrenzer (9 l/min)	95659000	-	1
18	Siebichtung	94246000	-	1
19	Brauseschlauch Isiflex'B 1,60 m	28276000	-	1
20	Anschlußnippel	95392000	-	1
21	O-Ring 14x2	98129000	-	1
22	Madenschraube M6x16 inkl. O-Ring 29x3	98372000	-	1
23	Griff	93227000	-	1
24	Schnappeinsatz mit Schraube	93228000	-	1
25	Ventilgriff	93226000	-	1
26	Anschlagscheibe	93229000	-	1
27	Mutter	98913000	-	1
28	Temperatur Regeleinheit	98282000	-	1
29	Regeleinheit für vertauschte Anschlüsse	92373000	-	1
30	Absperreinheit inkl. Umsteller	98283000	-	1
31	Abdeckung	93225000	-	1
32	O-Ring 76x2,5	98431000	-	1
33	Befestigungssatz	98744000	-	1
34	Rückflußverhinderer mit Sieb	93224000	-	1
35	Rückflussverhinderer (druckbeständig bis 2 MPa)	93223000	-	1
36	O-Ring 16x2	98133000	-	1
37	S-Anschluss Set	95772000	-	1
38	Schalldämpfer	96429000	-	1
39	O-Ring 29x3	98371000	-	1