

HL05100.7E

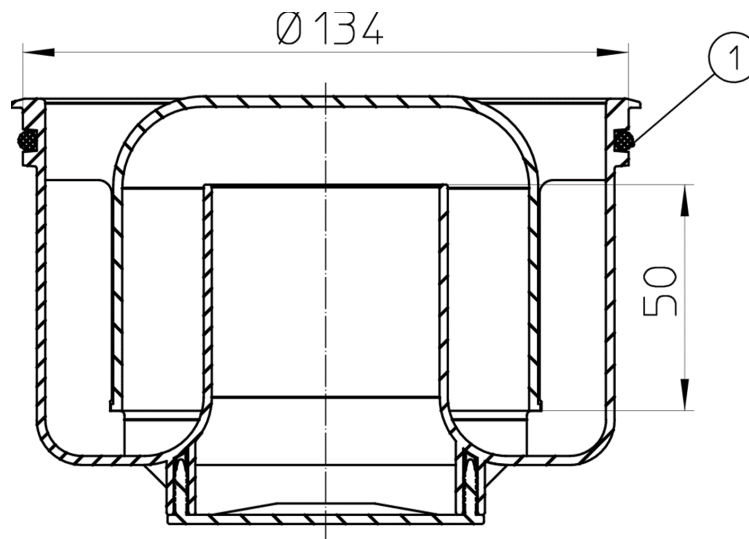
Geruchsverschlusseinsatz komplett



HL05100.7E Geruchsverschlusseinsatz komplett



Techn. Zeichnung



TECHNISCHE DATEN

Material

Einbauhöhe

Dimension

Aufsatz

Leistung

Einlaufrost

Gewicht

0,148

Belastungsklasse

EAN

9003076025602

Zulauf

Normen

HAUPTDATEN

Ersatzteile



HL01093D

O-Ring 125x4mm

Verwendet in



HL3910.1

Aufsatz d 146mm mit Geruchsverschluss, Edelstahlrahmen Klick-Klack 145x145mm / Edelstahlrost 138x138mm



HL3100

Bodenablauf DN50/75/110 senkrecht, 145x145mm Klick-Klack / 138x138mm



HL5100

Bodenablauf DN50/75 waagrecht, 145x145mm Klick-Klack / 138x138mm