

## HL12.4

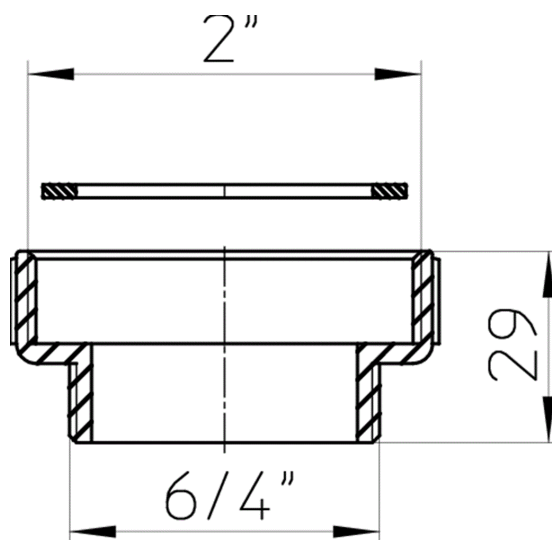
Gewinding 2" x 6/4"



HL12.4 Reduzier- und Distanzring 2" innen x 6/4" außen



### Techn. Zeichnung



### TECHNISCHE DATEN

<b>Material</b>	PP	<b>Einbauhöhe</b>
<b>Dimension</b>	2" x 6/4"	<b>Aufsatz</b>
<b>Leistung</b>		<b>Einlaufrost</b>
<b>Gewicht</b>	0,017	<b>Belastungsklasse</b>

EAN

9003076101245

Zulauf

Normen

EN 274

## HAUPTDATEN

### Ersatzteile



**HL01003D**

Flachdichtung 2"