

HL210.WE

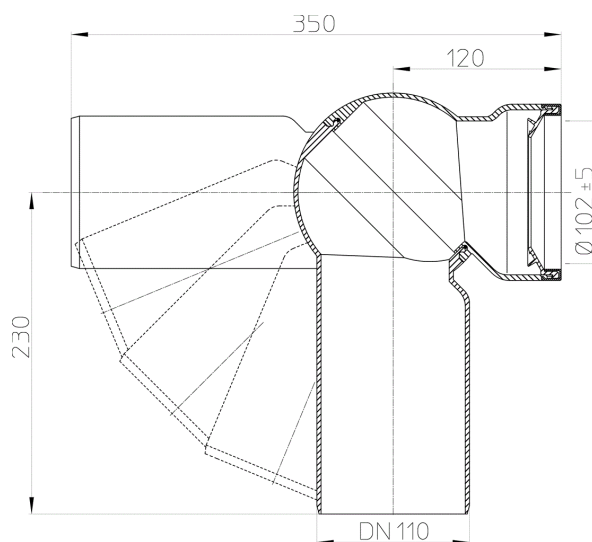
WC-Anschlussbogen DN110 mit Drehgelenk, weiß



HL210.WE WC-Anschlussbogen DN110 weiß mit Drehgelenk für stufenlose Winkeleinstellung von 0-90 Grad und Lippendichtung für Keramikstutzen.



Techn. Zeichnung



TECHNISCHE DATEN

Material	PP	Einbauhöhe
Dimension	DN110	Aufsatz
Leistung		Einlaufrost
Gewicht	0,43	Belastungsklasse

EAN

9003076502103

Zulauf

Normen

DIN1389

HAUPTDATEN

Ersatzteile



HL01025D

Steckdichtung 124x78mm



HL0203.1E

Steckring 125x111mm

Zubehör



HL7.WE

WC-Rosette teilbar DN110, weiß



HL7EL.WE

WC-Rosette Elastik DN110, weiß