

HL400

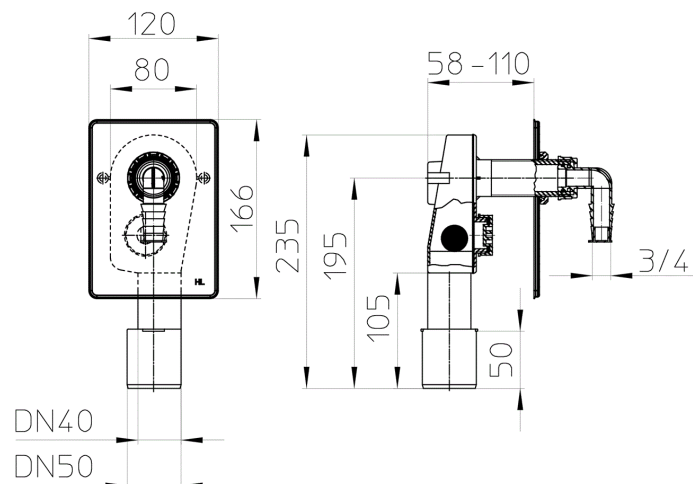
Waschgeräte-UP-Siphon DN40/50



HL400 Waschgeräte-Einbausiphon DN40/50 mit Waschgeräte-Anschlussknie 3/4" HL19, ablängbarem Schalungsgehäuse, Reinigungsöffnung und Abdeckplatte Edelstahl. Mindest-Einbautiefe: 58 mm.



Techn. Zeichnung



TECHNISCHE DATEN

Material	PE/PP/Edelstahl	Einbauhöhe
Dimension	DN40/50	Aufsatz
Leistung	0,38 l/s	Einlaufrost
Gewicht	0,28	Belastungsklasse

EAN

9003076504008

Zulauf

1"x3/4"

Normen

DIN19541

HAUPTDATEN

Ersatzteile



HL0400.6E

Reinigungsmutter 1"



HL0400.8E

Schalungsgehäuse



HL04000.4E

Abdeckplatte Edelstahl mit Einzelöffnung



HL04000.5E

Gewinding 1"



HL19

Waschgeräte-Anschlussknie 1 x 3/4 Zoll



HL01050D

O-Ring 18x2,5mm



HL0400.7E

Dichtstopfen

Zubehör



HL0400.4E

Abdeckplatte weiß 150x100mm



HL19.2

Waschgeräte-Anschlussknie für Schläuche 8-13mm



HL19.C

Waschgeräte-Anschlussknie 1"x3/4", chrom



HL2

Waschgeräte-Doppelanschluss mit Rückflusssicherung



HL2.1

Waschgeräte-Anschluss mit Rückflusssicherung und Belüftungsventil



HL420

Gewindeverlängerung 1"x68mm



HL44

Montageplatte mit Lochraster und Befestigungsschrauben



HL405B

Montageschiene

Alternativteile



HL404

Waschgeräte-UP-Siphon DN40/50 mit Anschluss für Rohrbelüfter - 110x225mm

**HL404.1**

Waschgeräte-UP-Siphon DN40/50 mit Rohrbelüfter HL902 - 110x225mm

**HL405**

Waschgeräte-UP-Siphon DN40/50 mit integriertem Wasseranschluss - 180x100mm

**HL405E**

Waschgeräte-UP-Siphon DN40/50 mit integriertem Wasseranschluss und UP-Elektrovorbereitung - 180x100mm

**HL406**

Waschgeräte-UP-Siphon DN40/50 mit integriertem Wasseranschluss und Auslaufhahn R 1/2" - 180x100mm

**HL406.2**

Waschgeräte-UP-Siphon DN40/50 mit 2 integrierten Wasseranschlüssen samt Auslaufhähnen 1/2" - 280x100mm

**HL406E**

Waschgeräte-UP-Siphon DN40/50 mit integriertem Wasseranschluss, Auslaufhahn R 1/2" und UP-Elektrosteckdose - 280x100mm