

## HL405

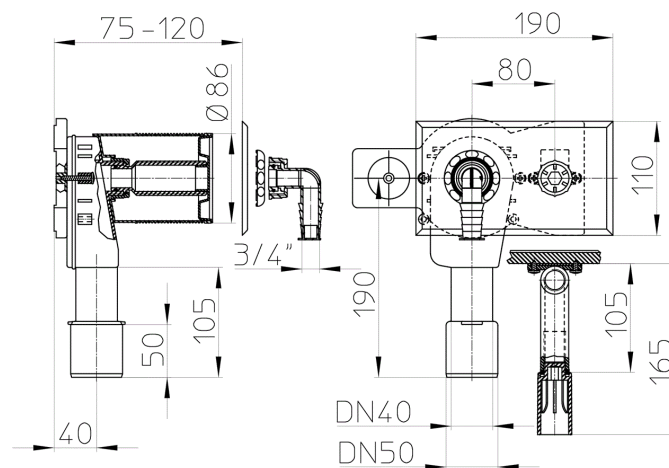
Waschgeräte-UP-Siphon DN40/50 mit integriertem Wasseranschluss - 180x100mm



HL405 Waschgeräte-Einbausiphon DN40/50 mit integriertem Wasseranschluss (Wandscheibe Einlauf/Auslauf R 1/2" Innengewinde), ablängbarem Schalungsgehäuse, Montageplatte, Waschgeräte-Anschlussknie 3/4" HL19.C und Abdeckplatte Edelstahl 100 x 180 mm. Mindest-Einbautiefe: 75 mm.



### Techn. Zeichnung



### TECHNISCHE DATEN

<b>Material</b>	PE	<b>Einbauhöhe</b>
<b>Dimension</b>	DN40/50	<b>Aufsatz</b>
<b>Leistung</b>	0,38 l/s	<b>Einlaufrost</b>
<b>Gewicht</b>	0,73	<b>Belastungsklasse</b>

**HAUPTDATEN****Ersatzteile****HL0405.1E**

Abdeckplatte Edelstahl 180x100mm

**HL0405.2E**

Montageplatte inkl. Schrauben und Schallschutz

**HL0405.8E**

Schrauben mit Schallschutz

**HL0405.3E**

Messing-Wandscheibe 1/2"x1/2"

**HL0405.4E**

Schalungsgehäuse

**HL19.C**

Waschgeräte-Anschlussknie 1"x3/4", chrom

**HL01050D**

O-Ring 18x2,5mm

**HL0400.7E**

Dichtstopfen

**HL42.B**

Baustopfen 1/2", blau

**HL042.1D**

Dichtring 1/2"

**HL420**

Gewindeverlängerung 1"x68mm

**HL01050D**

O-Ring 18x2,5mm

**Zubehör****HL0406.1E**

Auslaufventil 1/2"

**HL0406.2E**

Anschlusswinkel 1/2"x3/4"

**HL19**

Waschgeräte-Anschlussknie 1 x 3/4 Zoll

**HL19.2**

Waschgeräte-Anschlussknie für Schläuche 8-13mm

**HL2**

Waschgeräte-Doppelanschluss mit Rückflusssicherung

**HL2.1**

Waschgeräte-Anschluss mit Rückflusssicherung und Belüftungsventil

**HL405B**

Montageschiene

**Alternativteile****HL406**

Waschgeräte-UP-Siphon DN40/50 mit integriertem Wasseranschluss und Auslaufhahn R 1/2" - 180x100mm