

HL410

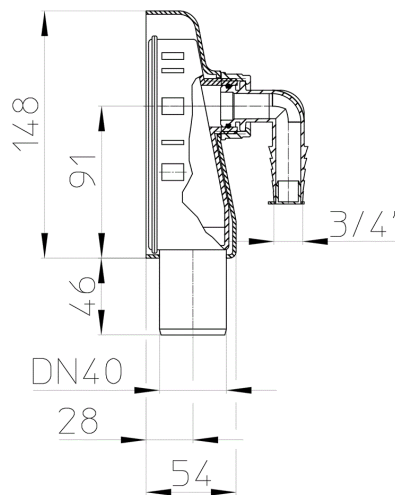
Waschgeräte-Aufputz-Siphon DN40 mit Abdeckkappe weiß



HL410 Waschgeräte-Aufputz-Siphon DN40 mit
Waschgeräte-Anschlussknie 3/4" HL19 und
Abdeckkappe weiß



Techn. Zeichnung



TECHNISCHE DATEN

Material	PE	Einbauhöhe
Dimension	DN40	Aufsatz
Leistung	0,38 l/s	Einlaufrost
Gewicht	0,44	Belastungsklasse

EAN

9003076504107

Zulauf

Normen

DIN19541

HAUPTDATEN

Ersatzteile



HL0410.1E
Abdeckkappe



HL19
Waschgeräte-Anschlussknie 1 x 3/4 Zoll



HL01050D
O-Ring 18x2,5mm



HL0400.7E
Dichtstopfen

Zubehör



HL19.2
Waschgeräte-Anschlussknie für Schläuche 8-13mm



HL2
Waschgeräte-Doppelanschluss mit Rückflusssicherung



HL2.1
Waschgeräte-Anschluss mit Rückflusssicherung und Belüftungsventil



HL420
Gewindeverlängerung 1"x68mm