

## HL514

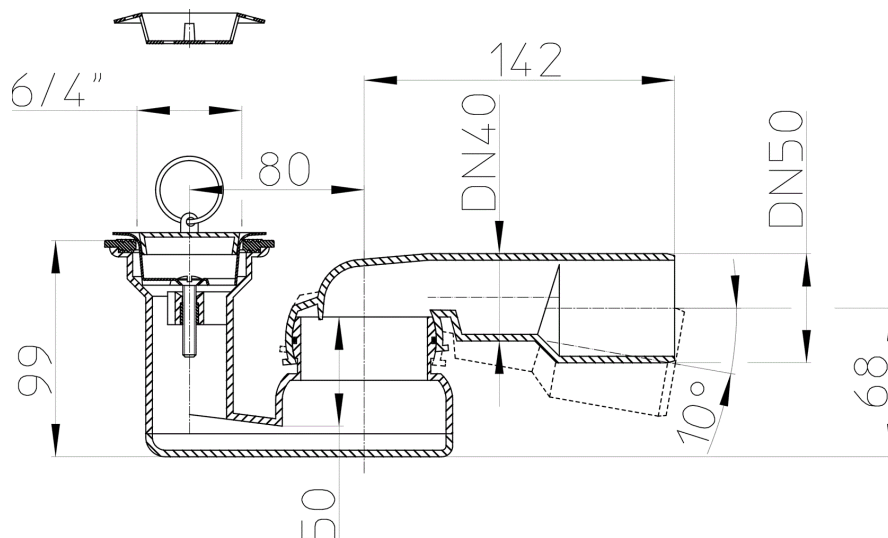
Brausetassensiphon DN40/50x6/4" waagrecht mit Kugelgelenk, Ventilteller 6/4",  
Haarfangsieb HL526 und Ventilstopfen



HL514 Brausetassensiphon DN40/50 waagrecht mit Kugelgelenk (Abgang 280 Grad drehbar, 10 Grad neigbar), Ventilteller 6/4" samt Stopfen und Haarfangsieb 6/4" (HL526).



### Techn. Zeichnung



### TECHNISCHE DATEN

<b>Material</b>	PP/PE	<b>Einbauhöhe</b>	95 mm
<b>Dimension</b>	DN40/50 x 6/4"	<b>Aufsatz</b>	
<b>Leistung</b>	0,58 l/sec	<b>Einlaufrost</b>	Edelstahl 6/4"
<b>Gewicht</b>	0,275	<b>Belastungsklasse</b>	
<b>EAN</b>	9003076305148	<b>Zulauf</b>	

**HAUPTDATEN****Ersatzteile****HL01044D**

Ventilstopfen 6/4" mit Ring

**HL024.5E**

Schlüsselring

**HL01053D**

Ventildichtung 78x49mm

**HL0514.1E**

Edelstahl-Ventilteller 6/4"

**HL0514.6E**

Ventilschraube

**HL526**

Haarfangsieb 6/4"

**Zubehör****HL0514.12E**

Liko-Schraube M6x80mm

**HL0514.4E**

Ventilteller weiß 6/4"

**HL0514.9E**

Ventilschraube weiß

**HL515**

Plexistandrohr 100mmx6/4"

**Alternativteile****HL514/SN**

Brausetassensiphon DN40/50x6/4" waagrecht mit Kugelgelenkanschluss und Abdeckplatte Edelstahl d 86mm