

HL522.1

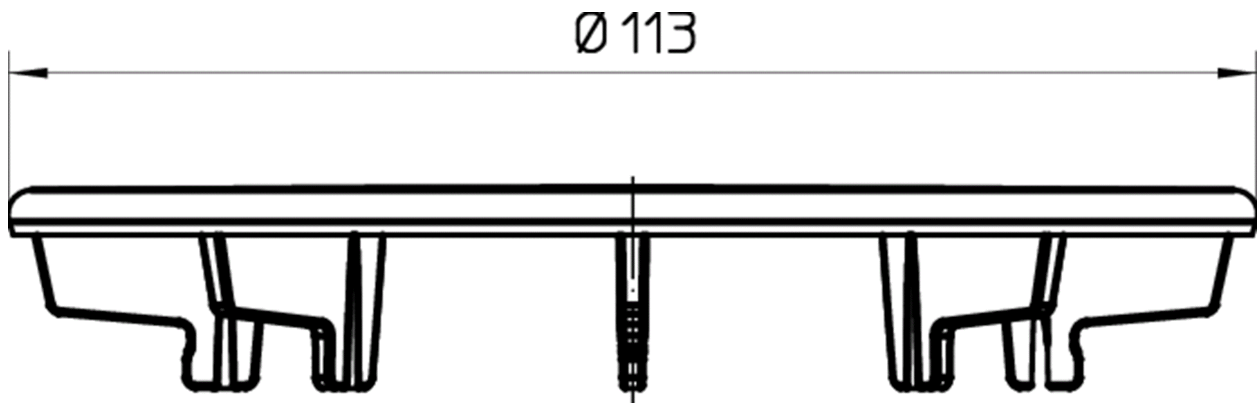
Abdeckplatte Edelstahl d 113mm



HL522.1 Abdeckplatte d 113mm Edelstahl



Techn. Zeichnung



TECHNISCHE DATEN

Material	Edelstahl	Einbauhöhe
Dimension	d 113mm	Aufsatz
Leistung		Einlaufrost
Gewicht	0,139	Belastungsklasse
EAN	9003076008902	Zulauf
		Normen

HAUPTDATEN

Verwendet in



HL520F

Brausetassensiphon flach DN40/50 mit Drehgelenk für Ablauföffnungen d90mm und Edelstahl-Abdeckung



HL522V

Brausetassensiphon DN40/50 mit Drehgelenk für Ablauföffnungen d 90mm, Waschgeräte-Anschlussknie HL19.2 geruchsgesichert und Abdeckplatte Edelstahl d 112mm



HL570

HL570 FlexBox, komplettes Installations-Set für flache Duschtassen mit Edelstahl-Abdeckung