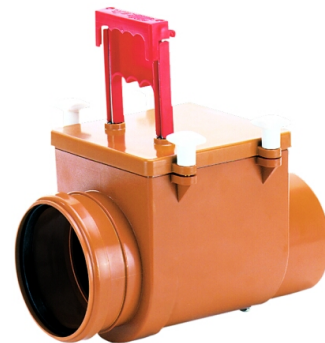


HL710.1

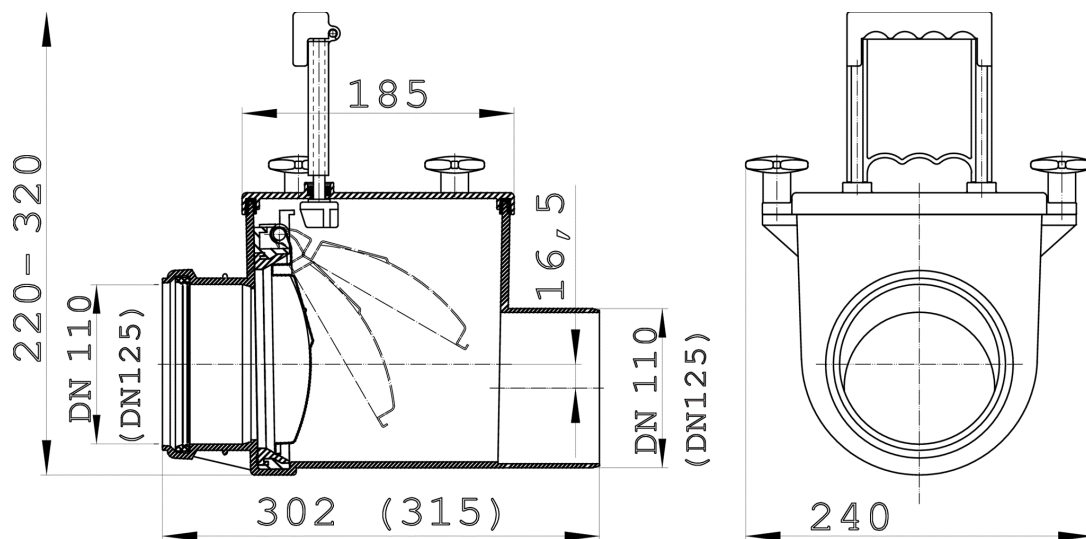
Rückstauverschluss DN110 mit Edelstahlklappe und Handabsperung



HL710.1 Rückstauverschluss DN110 mit automatisch wirkender Edelstahlklappe, Handabsperung und Reinigungsöffnung. ACHTUNG! Neues Modell - erkennbar an den angeformten Muffenstücken. Für Modelle mit verschraubten Muffenstücken gelten andere Ersatzteile - bitte kontaktieren Sie HL!



Techn. Zeichnung



TECHNISCHE DATEN

Material	ABS	Einbauhöhe	320 mm
Dimension	DN110	Aufsatz	
Leistung		Einlaufrost	
Gewicht	1,747	Belastungsklasse	

HAUPTDATEN**Ersatzteile****HL01064D**

Lippendichtung DN110

**HL01078D**

Gehäusedeckeldichtung NEU

**HL0710.31E**

Gehäusedeckel NEU mit Handabspernung HL710.1(.2).(2EPC), HL712.1(.2).(2EPC)

**HL0710.36E**

Simmerringe (2 Stk.)

**HL0710.32E**

Klappeneinsatz NEU komplett HL710(.0).(1).(2), HL712(.0).(1).(2)

**HL01077D**

Klappendichtung NEU

**HL0710.8E**

Deckelmuttern (4 Stk.)

Alternativteile**HL710.2**

Rückstauverschluss DN110 mit 2 Edelstahlklappen und Handabspernung

**HL710.2EPC**

Rückstauverschluss DN110 mit elektronisch geregelter Klappe, zusätzlicher Edelstahlklappe und Handabspernung, mit PC-Anschlussmöglichkeit