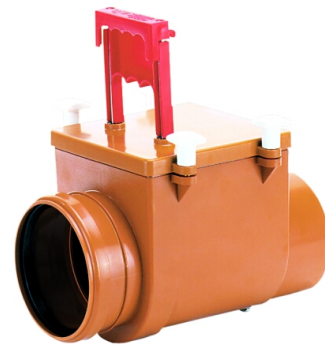


HL715.1

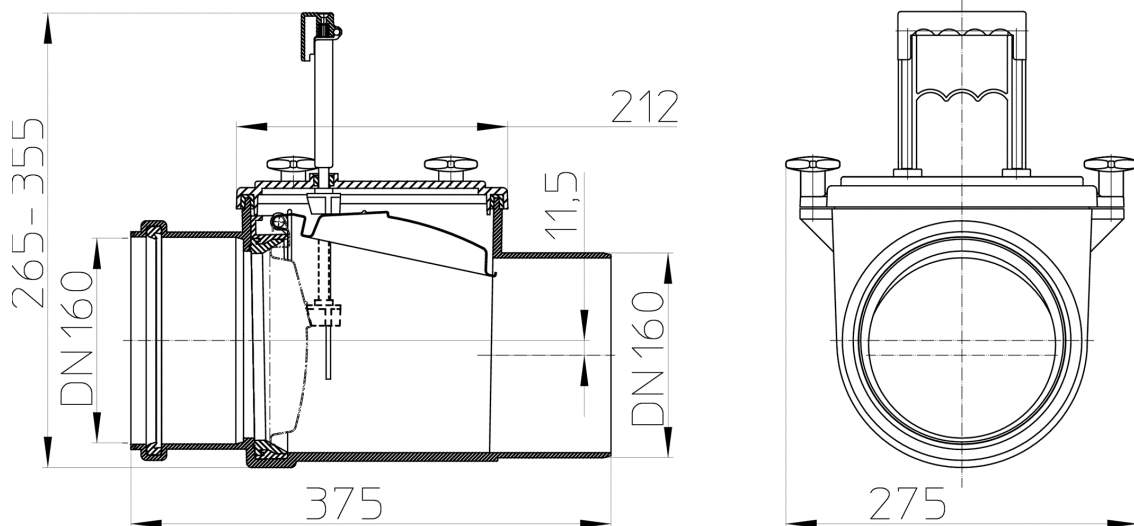
Rückstauverschluss DN160 mit Edelstahlklappe und Handabsperung



HL715.1 Rückstauverschluss DN160 mit automatisch wirkender Edelstahlklappe, Handabsperung und Reinigungsöffnung. ACHTUNG! Neues Modell - erkennbar an den angeformten Muffenstücken. Für Modelle mit verschraubten Muffenstücken gelten andere Ersatzteile - bitte kontaktieren Sie HL!



Techn. Zeichnung



TECHNISCHE DATEN

Material	ABS	Einbauhöhe	348 mm
Dimension	DN160	Aufsatz	
Leistung		Einlaufrost	
Gewicht	2,927	Belastungsklasse	

HAUPTDATEN**Ersatzteile****HL01081D**

Gehäusedeckeldichtung NEU

**HL01090D**

Lippendichtung DN160

**HL0710.34E**

Gehäusedeckel NEU mit Handabspernung HL715.1(.2)(.2EPC)

**HL0710.36E**

Simmerringe (2 Stk.)

**HL0710.8E**

Deckelmuttern (4 Stk.)

**HL0710.35E**

Klappeneinsatz NEU komplett HL715(.0)(.1)(.2)

**HL01080D**

Klappendichtung NEU

**HL0710.8E**

Deckelmuttern (4 Stk.)

Alternativteile**HL715.2**

Rückstauverschluss DN160 mit 2 Edelstahlklappen und Handabspernung

**HL715.2EPC**

Rückstauverschluss DN160 mit elektronisch geregelter Klappe, zusätzlicher Edelstahlklappe und Handabspernung, mit PC-Anschlussmöglichkeit