

HL72

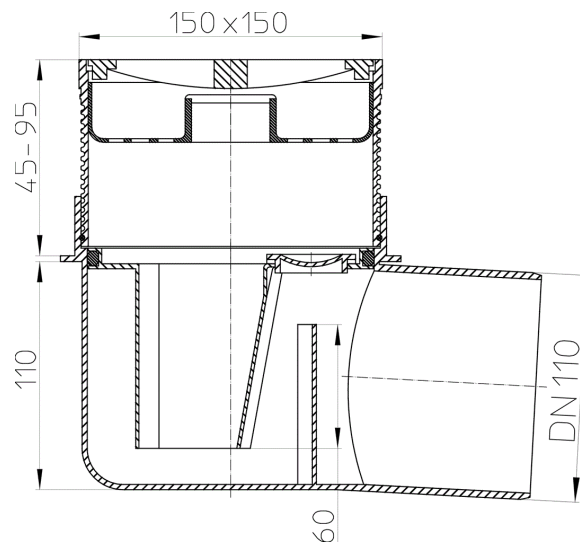
Kellerablauf DN110 waagrecht 148x148mm / Kunststoffrost 138x138mm



HL72 Kellerablauf DN110 waagrecht mit ablängbarem Aufsatzrahmen 19 - 65 mm / 148 x 148 mm und Kunststoff-Einlaufrost 138 x 138 mm, Sandfang, Geruchsverschlusseinsatz und Reinigungsöffnung. Geruchsverschlusshöhe: 60 mm



Techn. Zeichnung



TECHNISCHE DATEN

Material	PP	Einbauhöhe	155 mm
Dimension	DN110	Aufsatz	19-65mm/147x147mm
Leistung	1,67 l/s	Einlaufrost	Kunststoff 138x138mm
Gewicht	0,83	Belastungsklasse	K - 300 kg

EAN

9003076700721

Zulauf

Normen

HAUPTDATEN

Ersatzteile



HL0317.5E

Sandfang



HL66.8

Aufsatz d 145mm mit Rillen, Kunststoffrahmen 147x147mm / Kunststoffrost 138x138mm



HL062B.2E

Aufsatzrahmen d 145mm / 90mm / 148x148mm



HL066.4E

O-Ring 135x2,5mm



HL072.1E

Kunststoff-Einlaufrost 138x138mm

Alternativteile



HL72N

Kellerablauf DN110 waagrecht 148x148mm / Edelstahlrost 138x138mm