

HL80.1

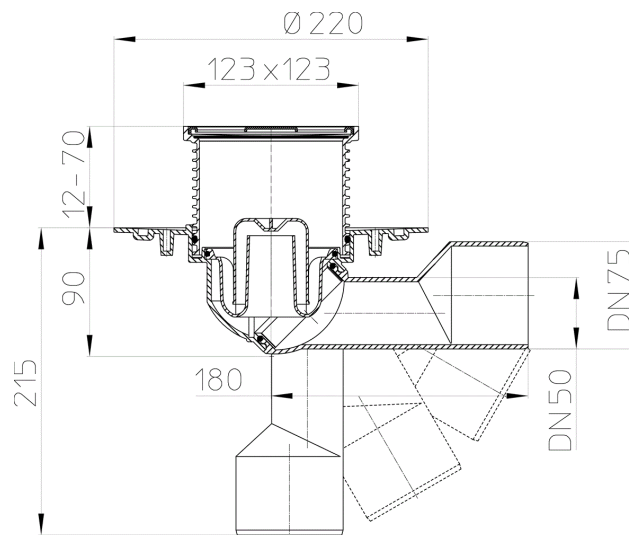
Bodenablauf DN50/75 drehbar mit Geruchsverschluss, 123x123mm / 115x115mm



HL80.1 Bodenablauf DN50/75 mit Dichtflansch, von waagrecht bis senkrecht stufenlos drehbarem Abgang, Geruchsverschlusseinsatz, ablängbarem Aufsatzrahmen 12 - 70 mm / 123 x 123 mm und Einlaufrost Edelstahl 115 x 115 mm sowie Baustützrahmen. Bauschutz im Lieferumfang enthalten.



Techn. Zeichnung



TECHNISCHE DATEN

Material	PP/PE	Einbauhöhe	103 mm
Dimension	DN50/75	Aufsatz	12-71mm/123x123mm
Leistung	0,5 l/sec	Einlaufrost	Edelstahl 115x115mm
Gewicht	0,556	Belastungsklasse	K - 300 kg

HAUPTDATEN**Ersatzteile****HL080.5E**

Geruchsverschlusseinsatz komplett

**HL37N**

Aufsatz d 110mm, Kunststoffrahmen 123x123mm / Edelstahlrost 115x115mm , Baustützrahmen

**HL037N.2E**

Aufsatzrahmen d 110mm / 90mm / 123x123mm inkl. O-Ring und Bauschutz

**HL01067D**

O-Ring 92x4mm

**HL037N.OE**

Baustützrahmen 123x123mm

**HL037Pr.1E**

Einlaufrost Primus 115x115mm Edelstahl

**HL80K**

Boden- bzw. Balkon- und Terrassenablaufkörper DN50/75 drehbar

Zubehör**HL080.4E**

Klappeneinsatz komplett

**HL180**

Entwässerungsring d 110mm

**HL3120**

Einlaufrost Edelstahl 115x115mm 'Quadra'

**HL3121**

Einlaufrost Edelstahl 115x115mm 'Seine'

**HL3122**

Einlaufrost Edelstahl 115x115mm 'Loire'

**HL3123**

Einlaufrost Edelstahl 115x115mm 'Orinoko'

**HL3124**

Einlaufrost Edelstahl 115x115mm 'Nil'

**HL3125**

Einlaufrost Edelstahl 115x115mm 'Yukon'

**HL3127**

Einlaufrost Edelstahl 115x115mm 'Primus Design'

**HL619**

Befestigungslaschen "FixIT" für HL-Aufsätze



HL82

Beheizungsset 18W/230V

Alternativteile



HL80

Balkon- und Terrassenablauf DN50/75 drehbar mit frostsicherer Geruchsklappe, 123x123/115x115mm



HL80.1C

Bodenablauf DN50/75 drehbar mit CeraDrain Polymerbetonkragen und Geruchsverschluss, 121x121mm / 115x115mm



HL80.1CR

Bodenablauf DN50/75 drehbar mit CeraDrain Polymerbetonkragen und Geruchsverschluss, Aufsatz RUND d 133mm / d 112mm



HL80.1H

Bodenablauf DN50/75 drehbar mit Bitumenmanschette und Geruchsverschluss, 123x123mm / 115x115mm



HL80.1HR

Bodenablauf DN50/75 drehbar mit Bitumenmanschette und Geruchsverschluss, Aufsatz RUND d 131mm / d 112mm



HL80.1R

Bodenablauf DN50/75 drehbar mit Geruchsverschluss, Aufsatz RUND d 133mm / d 112mm



HL80C

Balkon- und Terrassenablauf DN50/75 drehbar mit CeraDrain Polymerbetonkragen und frostsicherer Geruchsklappe, 121x121mm / 115x115mm



HL80CR

Balkon- und Terrassenablauf DN50/75 drehbar mit CeraDrain Polymerbetonkragen und frostsicherer Geruchsklappe, Aufsatz RUND d 133mm / d 112mm



HL80H

Balkon- und Terrassenablauf DN50/75 drehbar mit Bitumenmanschette und frostsicherer Geruchsklappe, 123x123 / 115x115mm



HL80HR

Balkon- und Terrassenablauf DN50/75 drehbar mit Bitumenmanschette und frostsicherer Geruchsklappe, Aufsatz RUND d 131mm / d 112mm

Aufstockelemente



HL340N

Aufstockelement 80mm / d 110mm inkl. O-Ring



HL85N

Aufstockelement mit Dichtflansch, inkl. O-Ring



HL85NC

Aufstockelement d 110mm inkl. O-Ring mit CeraDrain Polymerbetonkragen



HL85NH

Aufstockelement inkl. O-Ring, mit Bitumenmanschette

Abdichtgarnituren



HL83

Abdichtgarnitur mit EPDM-Folie 400x400mm



HL83.0

Abdichtgarnitur mit Klemmelement Edelstahl d 196x114mm



HL83.H

Abdichtgarnitur mit Bitumenmanschette 500x500mm

**HL83.M**

Abdichtgarnitur mit vlieskaschierter Folie

**HL83.P**

Abdichtgarnitur mit Dichtflansch PVC d 287mm

**HL83.PP**

Abdichtgarnitur mit Dichtflansch PP d 287mm