

HL4000.2

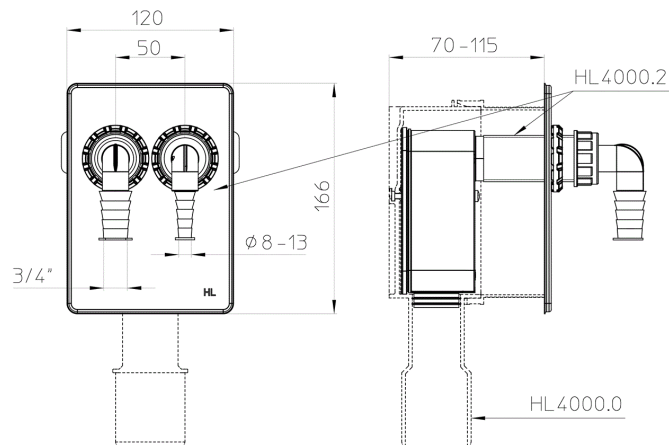
Komplettierset mit Doppelanschluss passend zu Waschgeräte-UP-Siphon HL4000.0



HL4000.2 Komplettierset mit Doppelanschluss, passend zu HL4000.0 Waschgeräte-UP-Siphon. Der Geruchsverschlussinsert wird in das eingebaute Rohbauset HL4000.0 montiert und ist jederzeit zu Wartungszwecken leicht zugänglich. Geeignet für den gleichzeitigen Anschluss von zwei Waschgeräten, wie Waschmaschinen, Wäschetrockner und Geschirrspüler. Geruchsverschlussinsert mit Doppelanschluss und Rückflusssicherung, Abdeckplatte aus Edelstahl, Anschlussknie für Waschgeräte und Wäschetrockner, sowie Gewinding im Lieferumfang.



Techn. Zeichnung



TECHNISCHE DATEN

Material	PP(Edelstahl)	Einbauhöhe
Dimension		Aufsatz
Leistung		Einlaufrost
Gewicht	0,35	Belastungsklasse

EAN

9003076041640

Zulauf

Normen

DIN19541

HAUPTDATEN

Ersatzteile



HL04000.5E

Gewindingring 1"



HL04000.6E

Geruchsverschlusseinsatz mit Doppelanschluss



HL04000.7E

Abdeckplatte Edelstahl mit Doppelöffnung



HL19

Waschgeräte-Anschlussknie 1 x 3/4 Zoll



HL01050D

O-Ring 18x2,5mm



HL0400.7E

Dichtstopfen



HL19.2

Waschgeräte-Anschlussknie für Schläuche 8-13mm



HL01050D

O-Ring 18x2,5mm