

HL053S/100

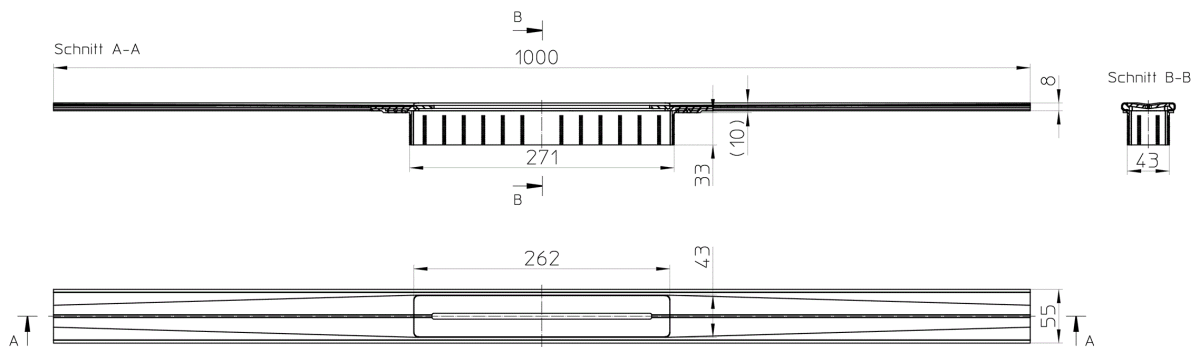
InFloor Duschrinne: Ablaufschiene Edelstahl Standard, 1000mm



HL053S/100 Ablaufschiene InFloor "Standard" aus gekantetem Edelstahl V2A, mit integriertem Quergefälle. Kann beidseitig mit einer Edelstahl - Trennscheibe gekürzt werden. Für Belagsstärken von 12 - 32mm inkl. Kleberbett.



Techn. Zeichnung



TECHNISCHE DATEN

Material	Edelstahl V2A	Einbauhöhe	12-32mm
Dimension	1000x55mm	Aufsatz	
Leistung		Einlaufrost	
Gewicht	0,9	Belastungsklasse	K - 300 kg

EAN

9003076045198

Zulauf

Normen

HAUPTDATEN

Ersatzteile



HL053S.1E

Edelstahlabdeckung Standard und kurz zu HL053S



HL053S.2E

Kunststoffrahmen kürzbar zu HL053S

Alternativteile



HL053M/100

InFloor Duschrinne: Ablaufschiene Edelstahl matt, 1000mm



HL053P/100

InFloor Duschrinne: Ablaufschiene Edelstahl poliert, 1000mm