

HL12.1

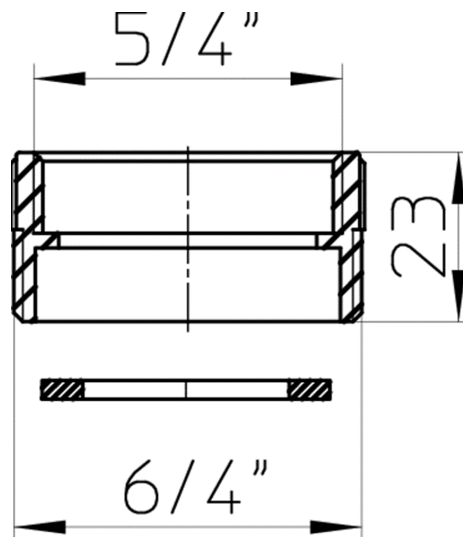
Gewinding 5/4"x6/4"



HL12.1 Reduzier- und Distanzring 5/4" innen x 6/4" außen



Techn. Zeichnung



TECHNISCHE DATEN

Material	PP	Einbauhöhe
Dimension	5/4" x 6/4"	Aufsatz
Leistung		Einlaufrost
Gewicht	0,01	Belastungsklasse

EAN

9003076100125

Zulauf

Normen

EN 274

HAUPTDATEN

Ersatzteile



HL01001D

Flachdichtung 5/4"