

HL134.0/40

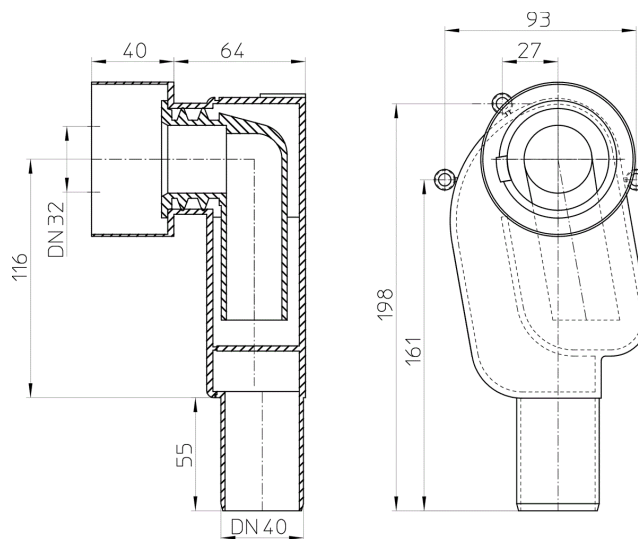
Waschtisch-Einbau-Siphon DN40 mit herausziehbarem Siphoneinsatz



HL134.0/40 Waschtisch-Einbausiphon DN40 mit herausziehbarem Siphoneinsatz für Anschlussgarnituren DN32



Techn. Zeichnung



TECHNISCHE DATEN

Material	PP	Einbauhöhe
Dimension	DN40	Aufsatz
Leistung	0,38 l/s	Einlaufrost
Gewicht	0,224	Belastungsklasse

HAUPTDATEN**Ersatzteile**

HL0134.1E
Siphoneinsatz

Zubehör

HL134.1C
Anschlussgarnitur Messing-Chrom



HL134.1K
Anschlussgarnitur Kunststoff weiß



HL19T.2/30
T-Stück DN32x5/4" mit HL19.2



HL19T/30
T-Stück DN32x5/4" mit HL19



HL902T/30
Rohrbelüfter 1" mit T-Stück DN32x5/4"



HL44
Montageplatte mit Lochraster und Befestigungsschrauben



HL405B
Montageschiene

Verwendet in

HL134.2/40
Waschtisch-Einbau-Siphon-Montagegruppe DN40 bestehend aus HL134.0, HL44



HL134/40
Waschtisch-Einbau-Siphon-Montagegruppe DN40 bestehend aus HL134.0, HL44, 2 Wandscheiben, HL42.B und HL42.R