

HL15-6/4

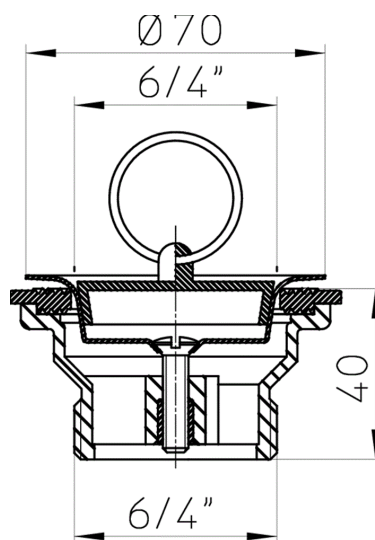
Ablaufventil 6/4" mit Anschlussgewinde 6/4"



HL15-6/4 Ablaufventil mit Ventilteller 6/4",
Anschlussgewinde 6/4"



Techn. Zeichnung



TECHNISCHE DATEN

Material	PP	Einbauhöhe
Dimension	6/4" x 6/4"	Aufsatz
Leistung		Einlaufrost
Gewicht	0,086	Belastungsklasse

EAN

9003076100156

Zulauf

Normen

HAUPTDATEN

Ersatzteile



HL01040D

Ventilteller 6/4"



HL01042D

Ventilschraube M6x25



HL01044D

Ventilstopfen 6/4" mit Ring



HL024.5E

Schlüsselring



HL01053D

Ventildichtung 78x49mm



HL015.1E

Ventilgehäuse