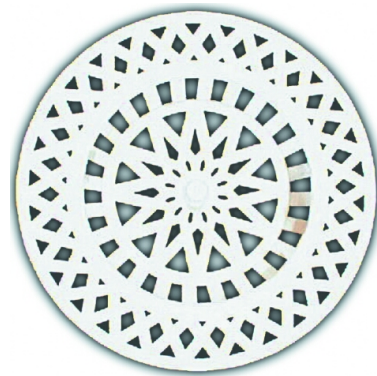


HL526

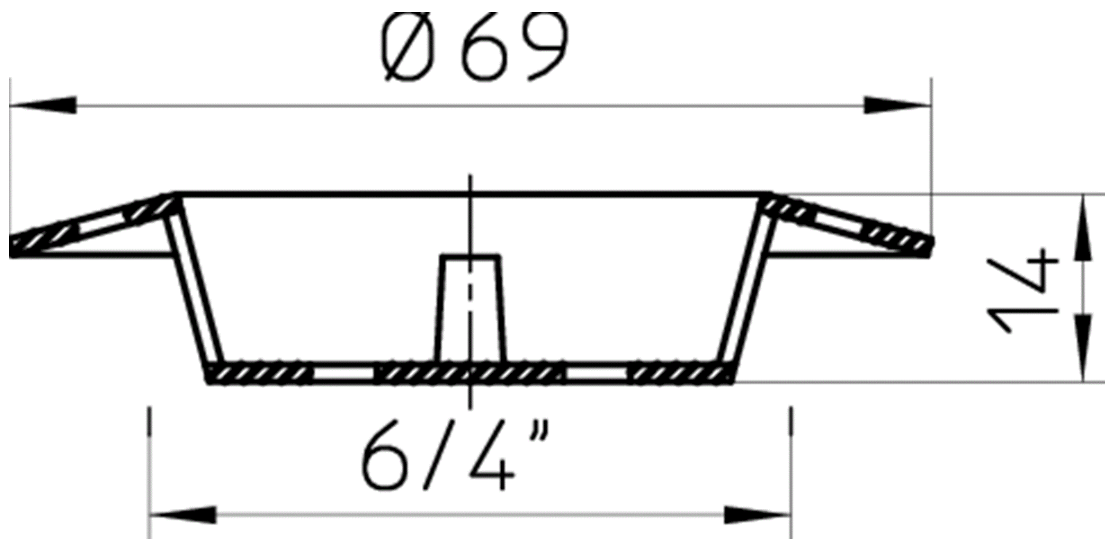
Haarfangsieb 6/4"



HL526 Haarfangsieb 6/4"



Techn. Zeichnung



TECHNISCHE DATEN

Material	PE	Einbauhöhe
Dimension	6/4"	Aufsatz
Leistung		Einlaufrost
Gewicht	0,012	Belastungsklasse

EAN

9003076305261

Zulauf

Normen

HAUPTDATEN

Verwendet in



HL514

Brausetassensiphon DN40/50x6/4" waagrecht mit Kugelgelenk, Ventilteller 6/4", Haarfangsieb HL526 und Ventilstopfen