

WARMWASSER- WÄRMEPUMPE

WPA 203 E-LF / WPA 303 E-LF

©iStock.com/borchee



Zentrale und Werk: Austria Email AG
A-8720 Knittelfeld, Austriastraße 6
Tel. (03512) 700-0, Fax (03512) 700-239
Internet: www.austria-email.at
E-Mail: office@austria-email.at

**AE Niederlassungen / Verkauf, Service,
Ersatzteile:**

Wien, Niederösterreich, Burgenland
A-1230 Wien, Adamovichgasse 3/Objekt 2
Tel. (01) 6150727, Fax (01) 6150727-260
E-Mail: tvondal@austria-email.at

Steiermark, Kärnten, Osttirol
A-8054 Graz, Doktor-Heschl-Weg 6
Tel. (0316) 271869, Fax (0316) 273126
E-Mail: gbretterklieber@austria-email.at

Oberösterreich, Salzburg
A-4600 Wels, Oberfeldstraße 97
Tel. (07242) 45071, Fax (07242) 43650
E-Mail: akwetton@austria-email.at

Tirol, Vorarlberg
A-6020 Innsbruck, Etrichgasse 24
Tel. (0512) 347951, Fax (0512) 393353
E-Mail: hruapp@austria-email.at

Zentrale & Lager Weiden
D-92637 Weiden/Opf., Parksteiner Straße 49
Tel. 0049(0)961 / 63 490-0
FAX 0049(0)961 / 63 490-30
Internet: www.austria-email.de
E-Mail: ahirmer@austria-email.de

Niederlassung & Lager Geldersheim
D-97505 Geldersheim, Urnenfelderstraße 18
Tel. 0049(0)9721 / 9785 510
FAX 0049(0)9721 / 803 535
E-Mail: geldersheim@austria-email.de

VORTEILE AUF EINEM BLICK

Diese hochwertigen Standspeicher mit integrierter Luft-Wasser-Wärmepumpe sind speziell für die Brauchwasserbereitung konzipiert. Sie nutzen die in der Umgebungsluft vorhandene Energie und bieten dadurch die energiesparendste Form der Brauchwasserbereitung.

IHRE VORTEILE

- Mit Schalteingang für Photovoltaikanlage WPA 203 E-LF
- Erweiterter Arbeitsbereich
- Außergewöhnlich hoher COP-Wert
- STB unter der Abdeckhaube der Heizung
- Keine elektrischen und kältetechnischen Anschlussarbeiten erforderlich
- SVGW Zertifizierung WPA 303 E-LF
- Verbesserter Service, da für den Wechsel der Magnesiumanode das Oberteil nicht mehr demontiert werden muss
- Warmwasser-Wärmepumpe (Standspeicher mit eingeschweißten Hochleistungsrohrregister mit 1,2 m² (WPA 303 E-LF) & 0,91 m² (WPA 203 E-LF) Heizfläche, integrierter Wärmepumpe und Elektroheizung)
- Deckel mit Abschlussstutzen Ø 150 mm
- Keine Wärmeübertragungsverluste zwischen Wärmepumpe und Speicher
- Erprobte, bewährte Technologie, leicht montierbar, in allen Anlagen einfach integrierbar
- Korrosionsschutz durch hochwertige Emaillierung entsprechend DIN 4753 T3 und Magnesiumschutzanode
- Der Speicher ist mit einer hochwertigen Isolierung (PU, 50 mm) ausgestattet
- Vielfältige Betriebsmöglichkeiten (Aufheizung über Wärmepumpe oder Heizkessel)
- Kombinationsbetrieb Wärmepumpe + Elektrozusatzheizung bzw. Wärmepumpe + Kessel möglich
- Steuerung der Umwälzpumpe des Heizkessels über eingebaute Elektronik bei WPA 303 E-LF
- Sparbetrieb mit mind. 40°C möglich, mittels E-Heizung auf 65°C aufheizbar
- Automatische Ausschaltung der Wärmepumpe bei Temperaturen unter +7°C
- Digitale Temperaturanzeige
- Integrierter automatischer Legionellenschutz
- Ermöglicht zusätzlich zur Warmwasserbereitung die Kühlung eines Raumes
- Kurze Amortisationszeit
- Robuster und äußerst bedienfreundlicher Controller mit digitaler Temperaturanzeige
- Sechs einfach auszuwählende Grundprogramme für alle Betriebsarten
- Auch für einen multivalenten Betrieb konzipiert

ECO DESIGN LABELING

Type	Inhalt in Liter	Warmhalteverlust S gemäß EN 12897 in kWh/24h	Warmhalteverlust S gemäß EN 12897 in Watt	Zapfprofil	Energieeffizienzklasse
WPA 203 E-LF	200	1,78	74,2	L	A+
WPA 303E-LF	300	2,08	86,7	XL	A+

TECHNISCHE DATEN

WPA 203 E-LF

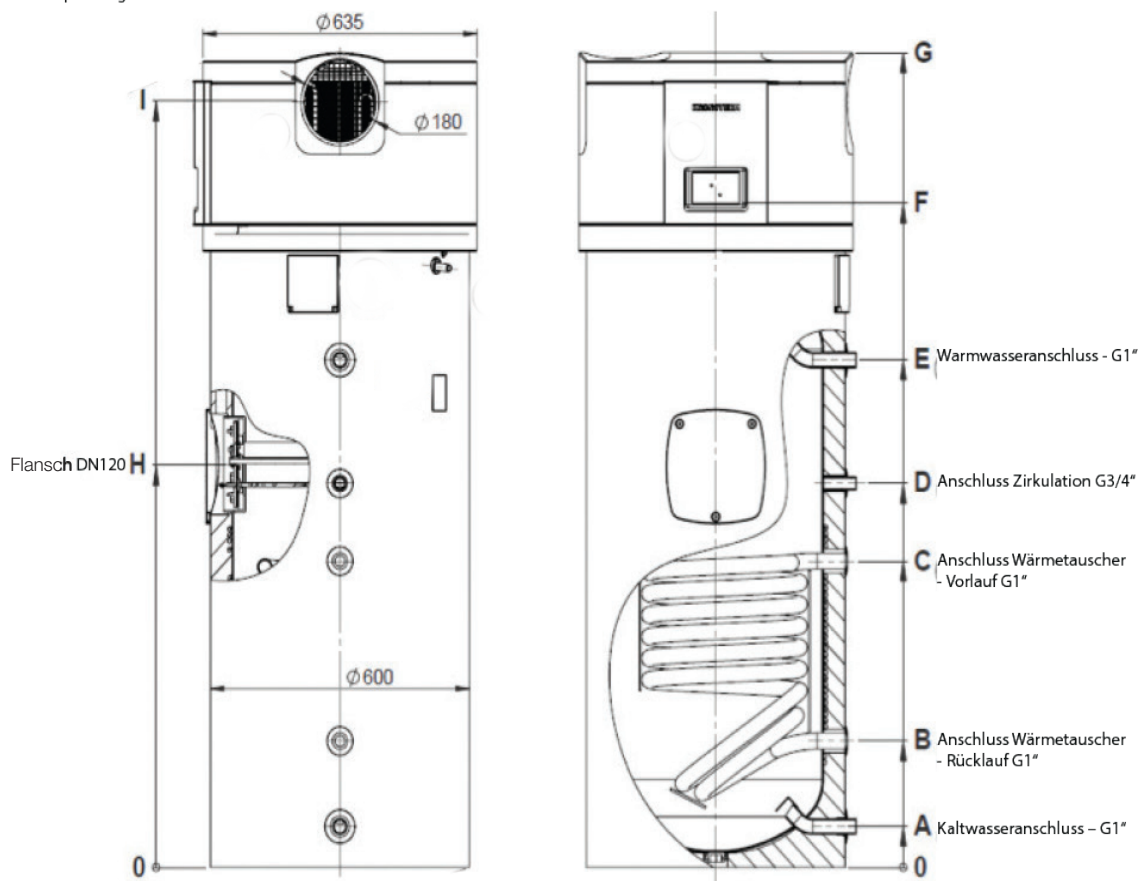
■ Max. Wärmeleistung	1850 W / 3350 W ¹	■ Wasseranschlüsse	R1" (Zirkulation: R3/4")
■ Max. Leistungsaufnahme	560 W (65°C)	■ Luftkanalanschluss	Ø 180 mm / max. 10 m
■ Elektrische Leistung	1940 W ¹	■ Gewicht	130 kg
■ Elektrischer Anschluss	~ 230V / 50 Hz	■ Volumen	200 L
■ Absicherung/Schutzklasse	16 A / IPX 1	■ COPt (EN16147;A20W55;XL)	3,5
■ Max. Wassertemperatur	55°C	■ Wärmetauscherleistung	15 kW
	/Zusatzheizung auf ~ 60°C ²	■ Nötiger Luftdurchsatz	450 m ³ /h
■ Lufttemperatur	5°C + 35°C	■ Max. Temperatur im Speicher	+ 85°C (Sicherheitsthermostat)
■ Kältemittel	R 134 A	■ Schalleistungspegel	51 dB(A)
■ Kältemittelmenge	1,22kg	■ Mindestraumhöhe	1900 mm
■ Max. Druck Wärmepumpe	2,3 MPa	■ Elektro-Zusatzheizung	1,5 kW
■ Max. Druck Speicher	1,0 MPa		

1 ...mit Elektroheizung

2 ...mit Elektroheizung (Wärmepumpenbetrieb bis max. 60°C)

TECHNISCHE DATEN

Type	Nenninhalt in Liter	Heizfläche Rohrregister m ²	Abmessungen in mm									Gewicht in kg inkl. Verpackung	Kippmaß in mm
			A	B	C	D	E	F	G	H	I		
WPA 203 E-LF	200	0,91	85	263	638	800	1057	1387	1700	840	1597	130	1790



TECHNISCHE DATEN

WPA 303 E-LF

■ Max. Wärmeleistung	1830 W / 3330 W ¹	■ Wasseranschlüsse	R1" (Zirkulation: R3/4")
■ Max. Leistungsaufnahme	550 W (60°C)	■ Luftkanalanschluss	Ø 150 mm / max. 10 m
■ Elektrische Leistung	440 W / 1980 W ¹	■ Max. zusätzliche Leistungsaufnahme	300 W
■ Elektrischer Anschluss	~ 230V / 50 Hz	■ Gewicht	158 kg
■ Absicherung/Schutzklasse	16 A / IPX 1	■ Volumen	300 L
■ Max. Wassertemperatur	55°C	■ COPt (EN16147;A15W55;XL)	3,0
	/Zusatzheizung auf ~ 75°C ²	■ Wärmetauscherleistung	15 kW
■ Lufttemperatur	7°C + 35°C	■ Nötiger Luftdurchsatz	500 m ³ /h
■ Kältemittel	R 134 A	■ Max. Temperatur im Speicher	+ 85°C (Sicherheitsthermostat)
■ Kältemittelmenge	0,9 kg	■ Schalleistungspegel	56 dB(A)
■ Max. Druck Wärmepumpe	2,3 MPa	■ Mindestraumhöhe	2200 mm
■ Max. Druck Speicher	1,0 MPa	■ Elektro-Zusatzheizung	1,5 kW

1 ...mit Elektroheizung

2 ...mit Elektroheizung (Wärmepumpenbetrieb bis max. 60°C)

TECHNISCHE DATEN

Type	Nenninhalt in Liter	Heizfläche Rohrregister m ²	Abmessungen in mm										Gewicht in kg inkl. Verpackung	Kippmaß in mm
			A	B	C	D	E	F	G	H	I	J		
WPA 303 E-LF	300	1,2	85	320	700	780	900	1175	1375	1422	1853	2200	158	1940

