

**Anz. Beschreibung**

**1 Hocheffizienz-Nassläuferpumpe**



Hinweis! Abbildung kann vom Produkt abweichen.

Produktnr.: [99160420](#)

Elektronisch geregelt, Energieeffizienzindex (EEI)  $\leq 0.23$  ErP ready

Ausführungen/Funktionen/Eigenschaften:

- Hocheffizienz-EC-Permanentmagnetmotortechnologie
- Energieeffizienzindex (EEI)  $\leq 0.20$
- Regelungsarten: Konstantdruck / Festdrehzahl / Proportionaldruck
- Integrierter Motorvollschutz
- Wärmedämmschalen gem. EnEV im Lieferumfang enthalten (ausser bei ALPHA1 20-45 N)
- Integriertes Display mit Anzeige der aktuellen Leistungsaufnahme in W
- Einfache elektrische Installation durch bewährten ALPHA-Stecker
- Haftungsübereinbarung: 5 Jahre Garantie in Deutschland

Fördermedium:

Fördermedium: Wasser

Medientemperaturbereich: 2 .. 110 °C

Medientemperatur während des Betriebs: 60 °C

Dichte: 983.2 kg/m<sup>3</sup>

Technische Daten:

Nennförderstrom: 1.94 m<sup>3</sup>/h

Nennförderhöhe: 3.36 m

Temperaturklasse: 110

Zulassungen: CE, VDE

Werkstoffe:

Pumpengehäuse: Grauguss

Pumpenmantel: EN 1561 EN-GJL-150

Pumpengehäuse: ASTM A48M-150B

Laufwerkstoff: Verbundwerkstoff

Laufwerkstoff: PES 30% GF + PESU-GF20%

Installation:

Umgebungstemperatur: 0 .. 40 °C

Max. Betriebsdruck: 10 bar

Anschlusstyp: G

Anschlussgröße: 1 1/2 inch

Nenndruckstufe: PN 10

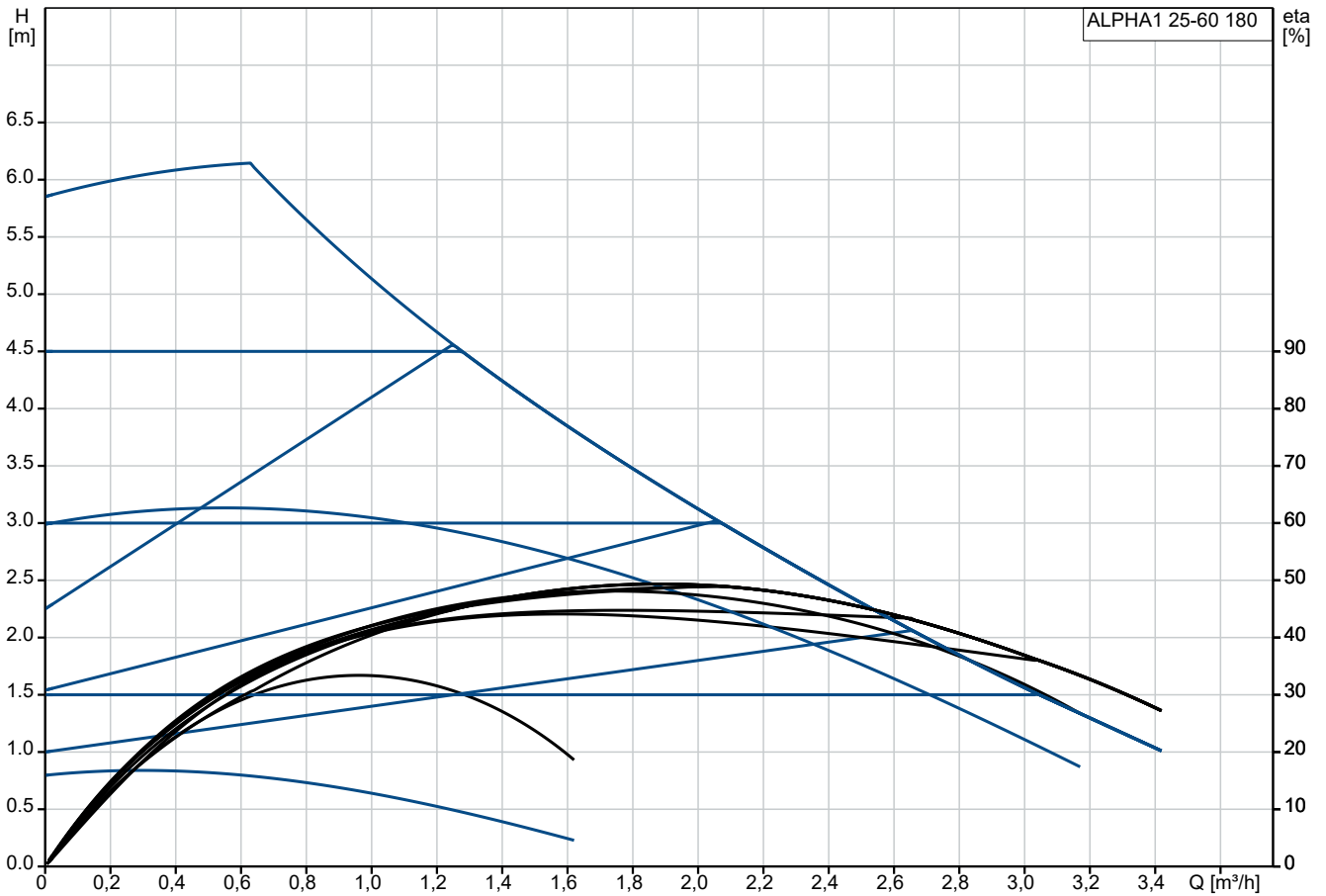
Port-to-port length: 180 mm

Elektrische Daten:

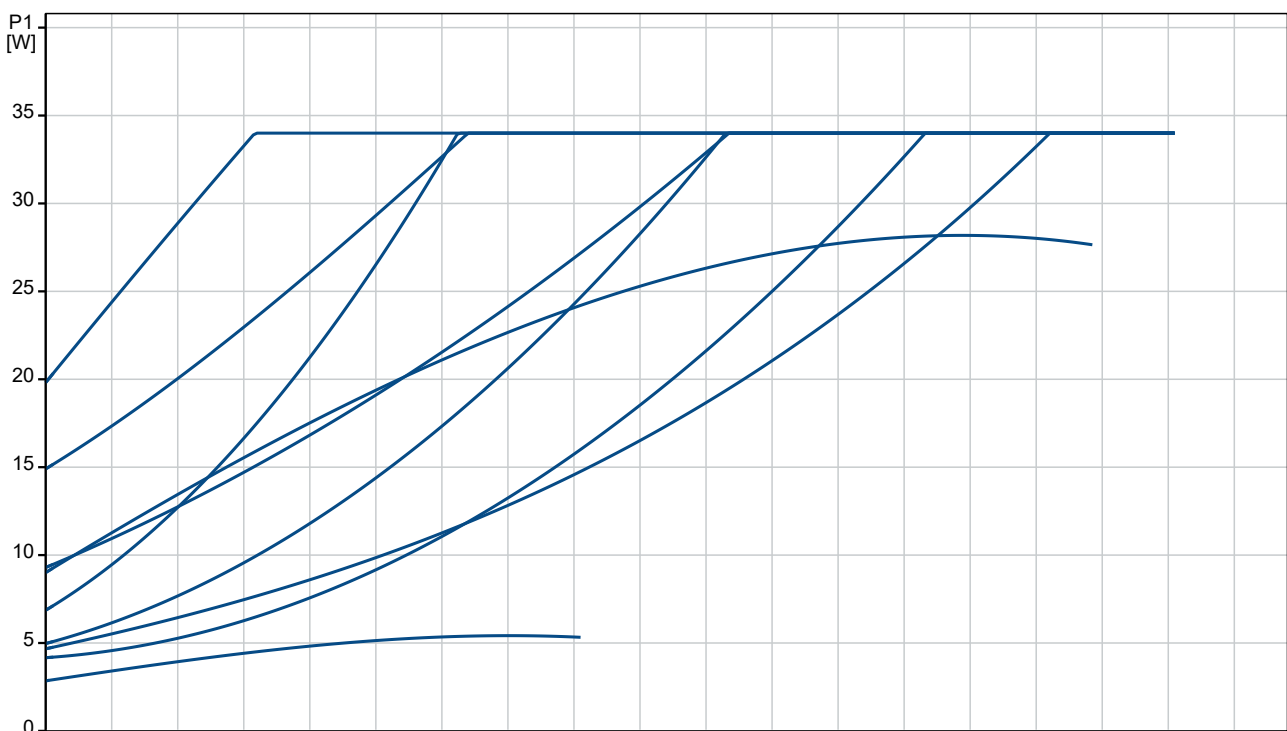
Anz.	Beschreibung
------	--------------

1	Minimale Leistungsaufnahme P1: 3 W
	Leistungsaufnahme P1: 34 W
	Netzfrequenz: 50 / 60 Hz
	Bemessungsspannung: 1 x 230 V
	Maximale Stromaufnahme: 0.04 .. 0.32 A
	Schutzart (gemäß IEC 34-5): X4D
	Isolationsklasse (IEC 85): F
	Motorschutz: kein Motorschutz
	Sonstiges:
	Energieeffizienzindex (EEI): 0.20
	Position des Klemmkastens: 6 Uhr
	Nettogewicht: 2.01 kg
	Bruttogewicht: 2.17 kg
	Versandvol.: 0.004 m <sup>3</sup>
	Herkunftsland: DK
	Zolltarif Nr.: 84137030

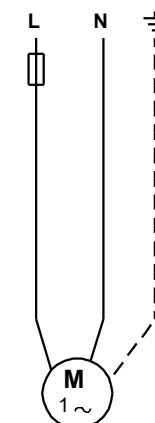
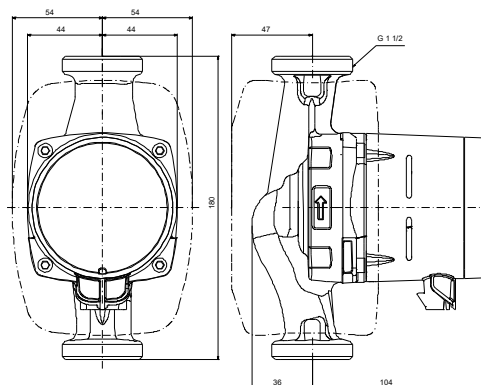
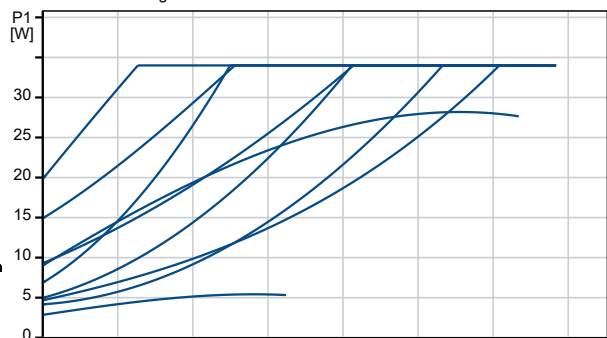
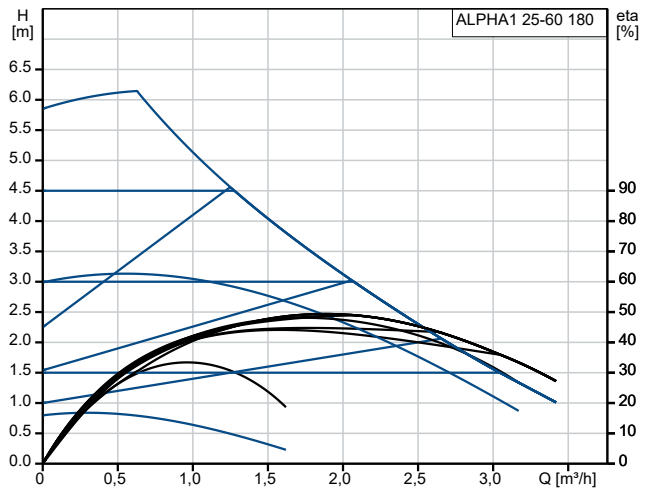
## 99160420 ALPHA1 25-60 180



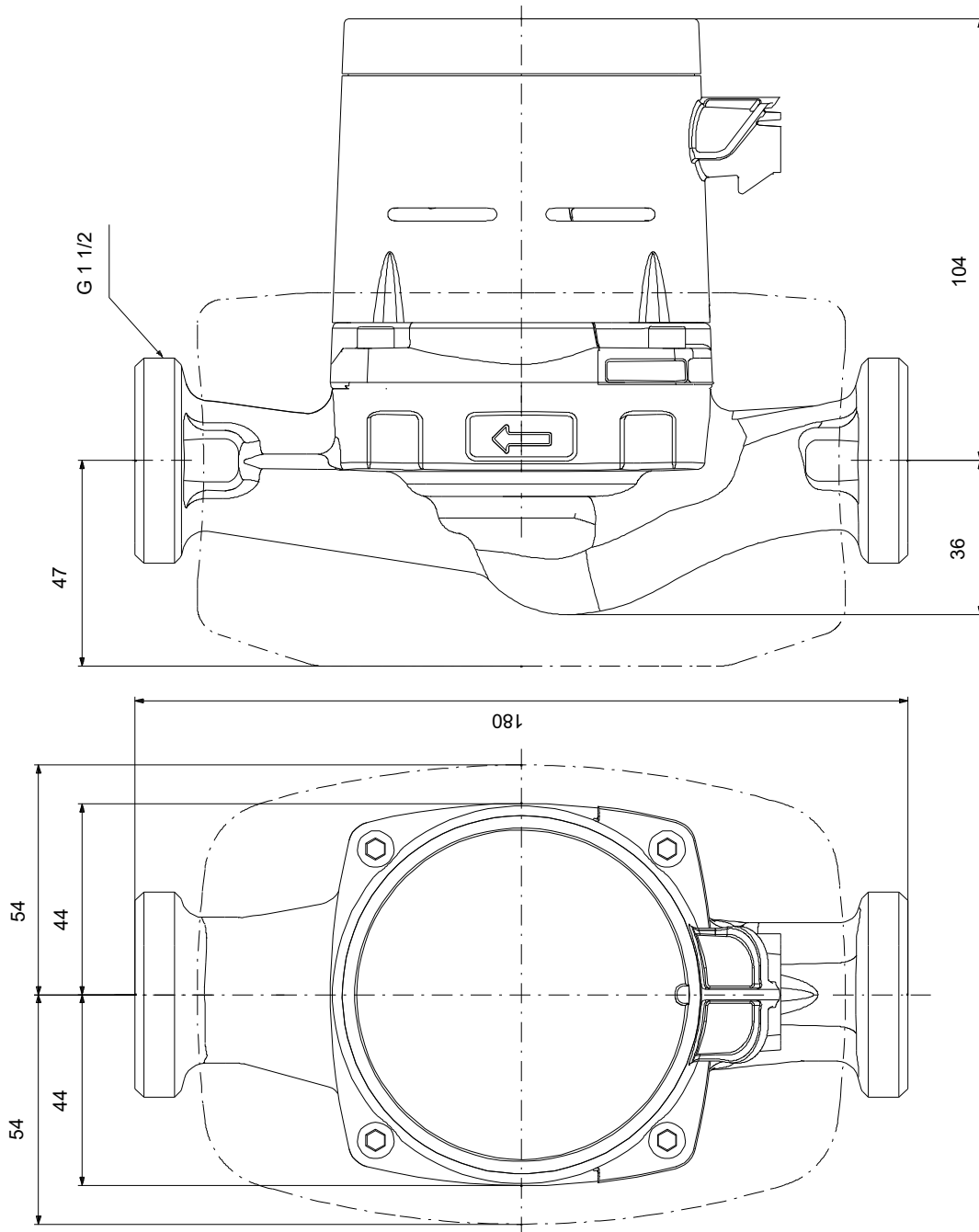
Fördermedium = Wasser  
 Medientemperatur während des Betriebes = 60 °C  
 Dichte = 983.2 kg/m³



Beschreibung	Daten
<b>Allgemeine Informationen:</b>	
Produktbezeichnung:	ALPHA1 25-60 180
Produktnummer:	99160420
EAN-Nummer:	5712607859961
<b>Technische Daten:</b>	
Nennförderstrom:	1.94 m <sup>3</sup> /h
Nennförderhöhe:	3.36 m
Maximale Förderhöhe:	60 dm
Temperaturklasse:	110
Zulassungen:	CE, VDE
Code Model:	B
<b>Werkstoffe:</b>	
Pumpengehäuse:	Grauguss
Pumpenmantel:	EN 1561 EN-GJL-150
Pumpengehäuse:	ASTM A48M-150B
Lauftradwerkstoff:	Verbundwerkstoff
Lauftrad:	PES 30% GF + PESU-GF20%
<b>Installation:</b>	
Umgebungstemperatur:	0 .. 40 °C
Max. Betriebsdruck:	10 bar
Anschlusstyp:	G
Anschlussgröße:	1 1/2 inch
Nenndruckstufe:	PN 10
Port-to-port length:	180 mm
<b>Fördermedium:</b>	
Fördermedium:	Wasser
Medientemperaturbereich:	2 .. 110 °C
Medientemperatur während des Betriebs:	60 °C
Dichte:	983.2 kg/m <sup>3</sup>
<b>Elektrische Daten:</b>	
Minimale Leistungsaufnahme P1:	3 W
Leistungsaufnahme P1:	34 W
Netzfrequenz:	50 / 60 Hz
Bemessungsspannung:	1 x 230 V
Maximale Stromaufnahme:	0.04 .. 0.32 A
Schutzart (gemäß IEC 34-5):	X4D
Isolationsklasse (IEC 85):	F
Motorschutz:	kein Motorschutz
Temperaturschutz:	ELEC
<b>Art der Steuerung:</b>	
Automatische Nachtabsenkung:	N
<b>Sonstiges:</b>	
Energieeffizienzindex (EEI):	0.20
Position des Klemmkastens:	6 Uhr
Nettogewicht:	2.01 kg
Bruttogewicht:	2.17 kg
Versandvol.:	0.004 m <sup>3</sup>
Verkaufsregion:	D-A-CH
Herkunftsland:	DK
Zolltarif Nr.:	84137030

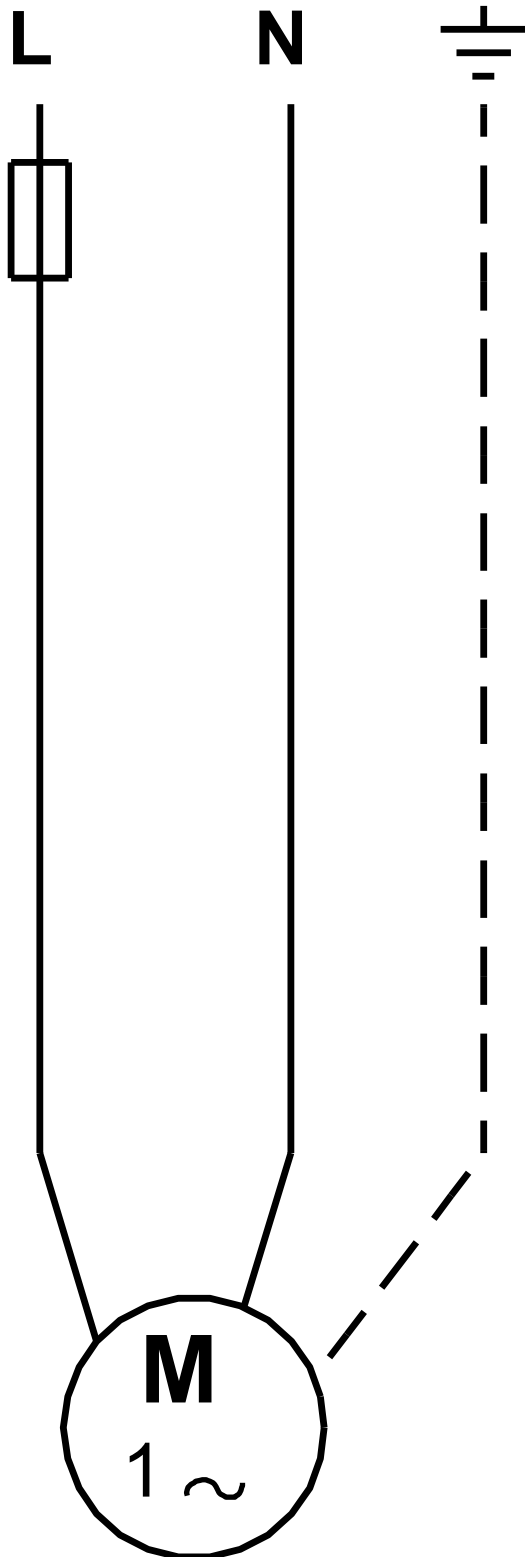


## 99160420 ALPHA1 25-60 180



Achtung! Soweit nicht anders angegeben, handelt es sich um Millimeterangaben (mm). Die vereinfachte Maßzeichnung zeigt nicht alle

## 99160420 ALPHA1 25-60 180



Hinweis: Alle Einheiten in [mm] soweit nicht anders bezeichnet.