

**Anz. Beschreibung**

1 **Hocheffizienz-Umwälzpumpe ALPHA2 25-40 180**



Hinweis! Abbildung kann vom Produkt abweichen.

Produktnr.: 99260497

Hocheffizienz-Nassläuferpumpe mit Permanentmagnetmotor (ECM-Technologie) und integrierter, elektronischer Leistungsanpassung durch stufenlose Drehzahländerung.

Mit AutoAdapt- und automatischer Nachtabsenkfunktion und wahlweiser Anzeige der Leistungsaufnahme bzw. des Förderstroms. Elektrischer Anschluß durch millionenfach bewährten ALPHA-Stecker. Synchronmotor mit ECM-Technologie und höchsten Wirkungsgraden, hohem Anlaufmoment mit Blockierschutz und integriertem Motorvollschutz. Trockenlaufschutz- und Anlauffunktion. Wärmedämmschale im Lieferumfang enthalten.

Ausführungen/Funktionen/Eigenschaften:

- Hocheffizienz-EC-Permanentmagnetmotortechnologie  
Haftungsübernahmevereinbarung: 5 Jahre Garantie in Deutschland  
Einzelpumpe mit Graugußgehäuse  
Kataphoreseschicht für höchste Korrosionsbeständigkeit und Langlebigkeit  
  
Förderfähig gem. Förderung "Heizungsoptimierung"  
AutoAdapt-Funktion findet die optimale Einstellung durch selbstadaptierende Kennlinie  
Weitere Regelungs-/Einstellungsarten: Proportionaldruckregelung, Konstantdruckregelung, 3 feste Drehzahlen  
Erfüllt die Anforderungen der EnEV Paragraph 14 Absatz 3  
Medientemperaturen +2C bis +110°C  
Automatische Nachtabsenkung zur weiteren Energieeinsparung  
Integriertes LED-Display mit wahlweiser Anzeige der Leistungsaufnahme oder des aktuellen Volumenstroms  
Wärmedämmschalen gem. EnEV  
Einfache elektrische Installation durch bewährten ALPHA-Stecker  
Kompakte Bauform für beengte Platzverhältnisse

Fördermedium:

Fördermedium: Wasser

Medientemperaturbereich: 2 .. 110 °C

Medientemperatur während des Betriebs: 60 °C

Dichte: 983.2 kg/m<sup>3</sup>

Technische Daten:

Nennförderstrom: 1.5 m<sup>3</sup>/h

Nennförderhöhe: 2.01 m

Temperaturklasse: 110

Zulassungen: CE,VDE

Werkstoffe:

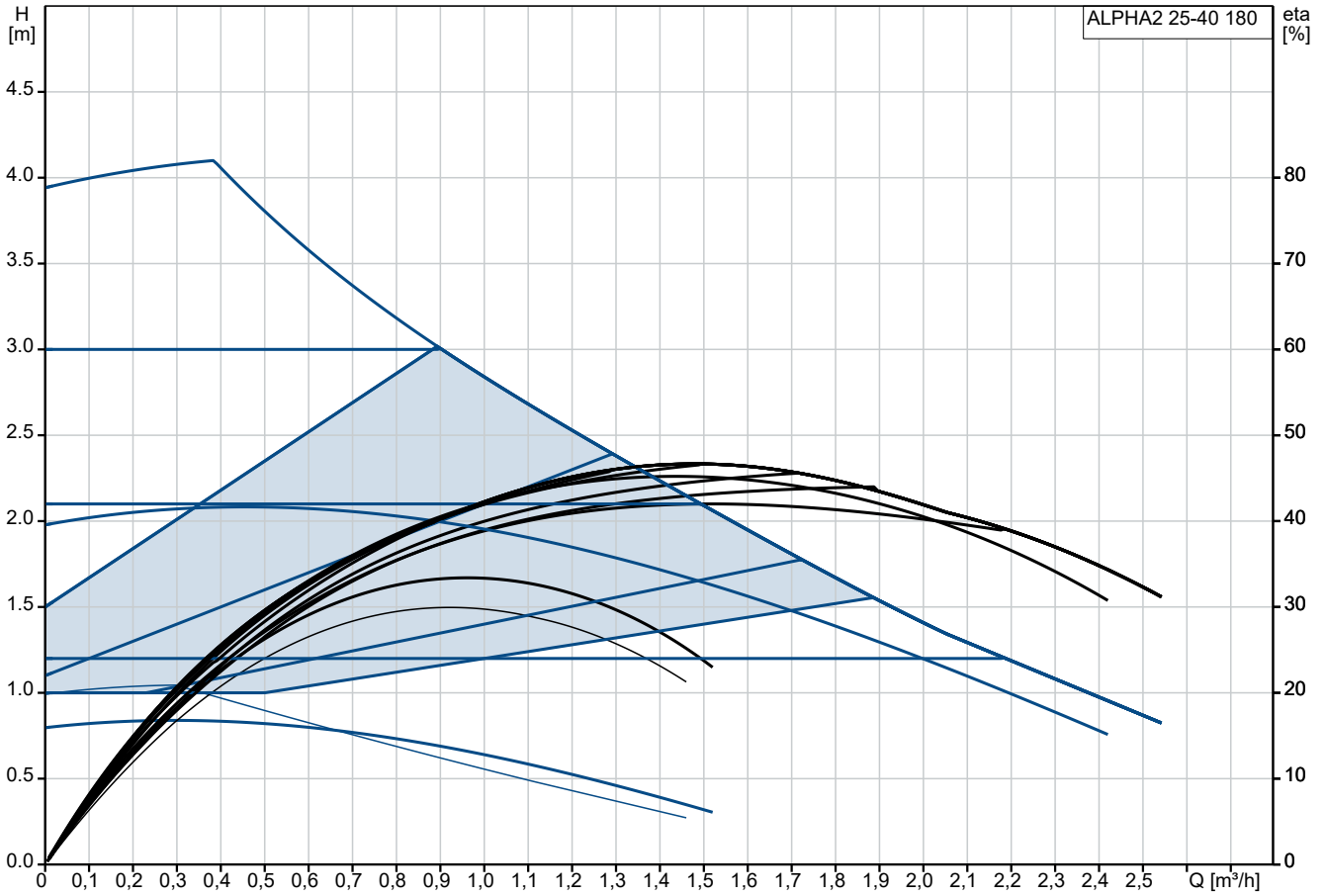
Pumpengehäuse: Grauguss

Pumpenmantel: EN 1561 EN-GJL-150

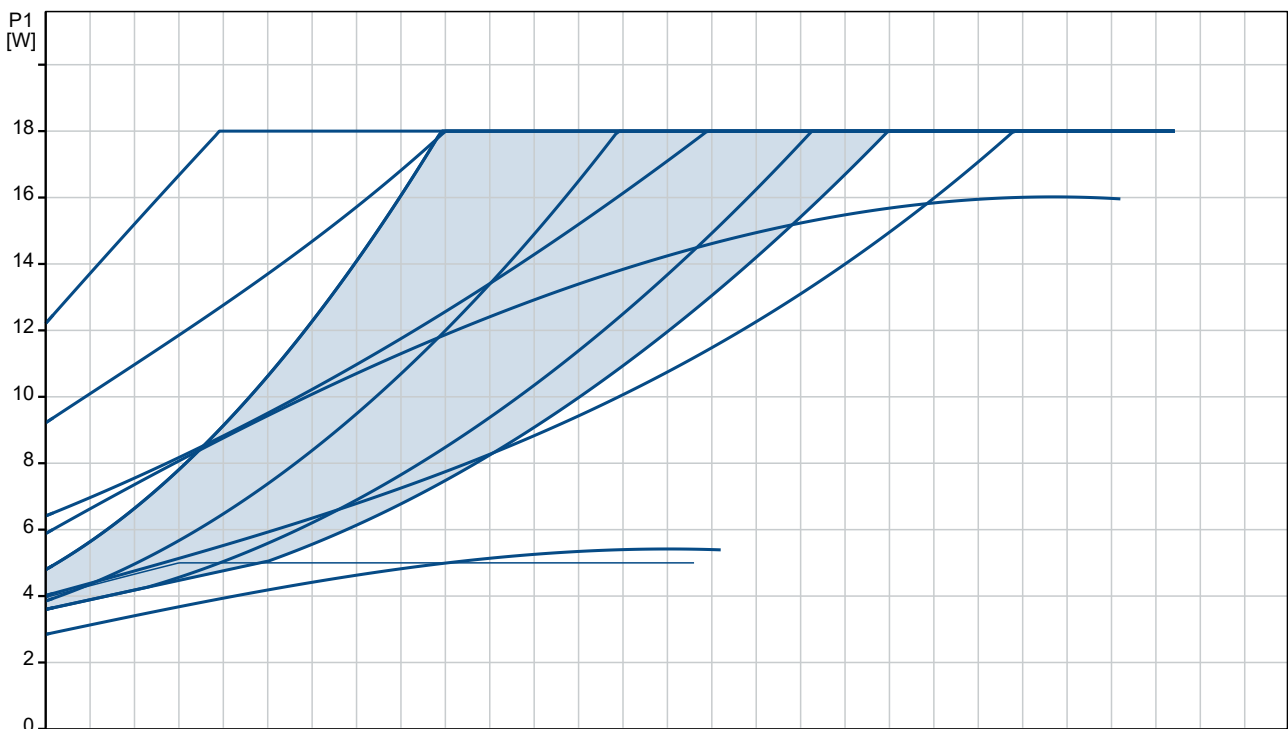
Pumpengehäuse: ASTM A48M-150B

Anz.	Beschreibung	
1	<p>Laufwerkstoff: Verbundwerkstoff            Laufwerk: PES 30% GF + PESU-GF20%</p> <p>Installation:            Umgebungstemperatur: 0 .. 40 °C            Max. Betriebsdruck: 10 bar            Anschlusstyp: G            Anschlussgröße: 1 1/2 inch            Nenndruckstufe: PN 10            Port-to-port length: 180 mm</p> <p>Elektrische Daten:            Minimale Leistungsaufnahme P1: 3 W            Leistungsaufnahme P1: 18 W            Netzfrequenz: 50 / 60 Hz            Bemessungsspannung: 1 x 230 V            Maximale Stromaufnahme: 0.04 .. 0.18 A            Schutzart (gemäß IEC 34-5): X4D            Isolationsklasse (IEC 85): F            Motorschutz: kein Motorschutz</p> <p>Sonstiges:            Energieeffizienzindex (EEI): 0.15            Position des Klemmkastens: 6 Uhr            Nettogewicht: 2.01 kg            Bruttogewicht: 2.17 kg            Versandvol.: 0.004 m³            Herkunftsland: DK            Zolltarif Nr.: 84137030</p>	

## 99260497 ALPHA2 25-40 180



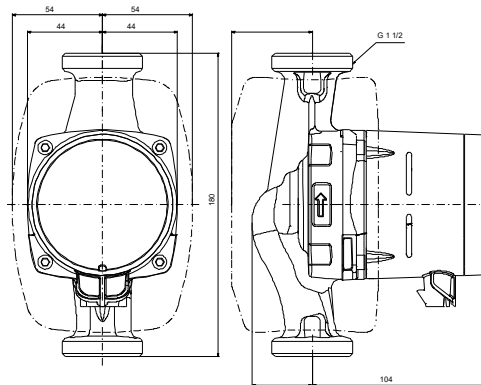
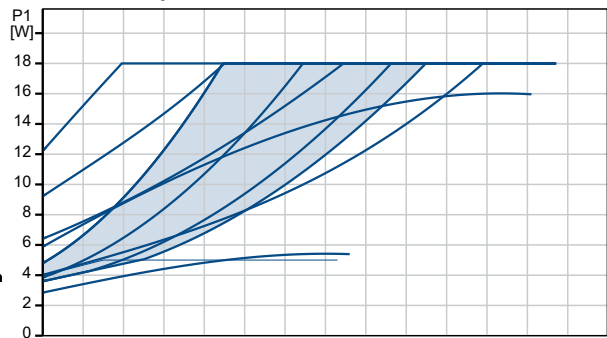
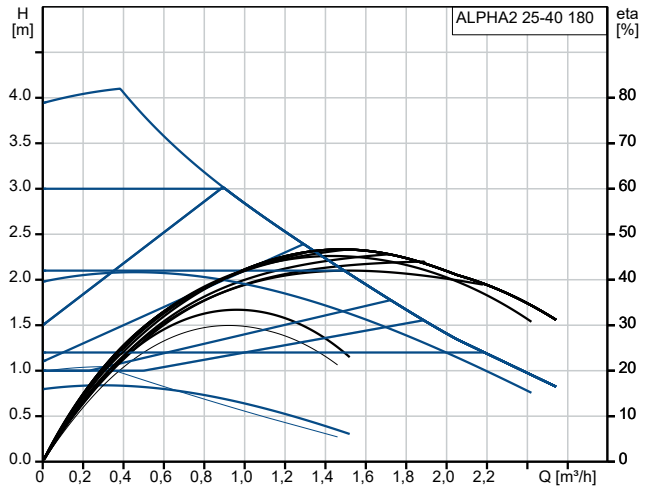
Fördermedium = Wasser  
 Medientemperatur während des Betriebes = 60 °C  
 Dichte = 983.2 kg/m³



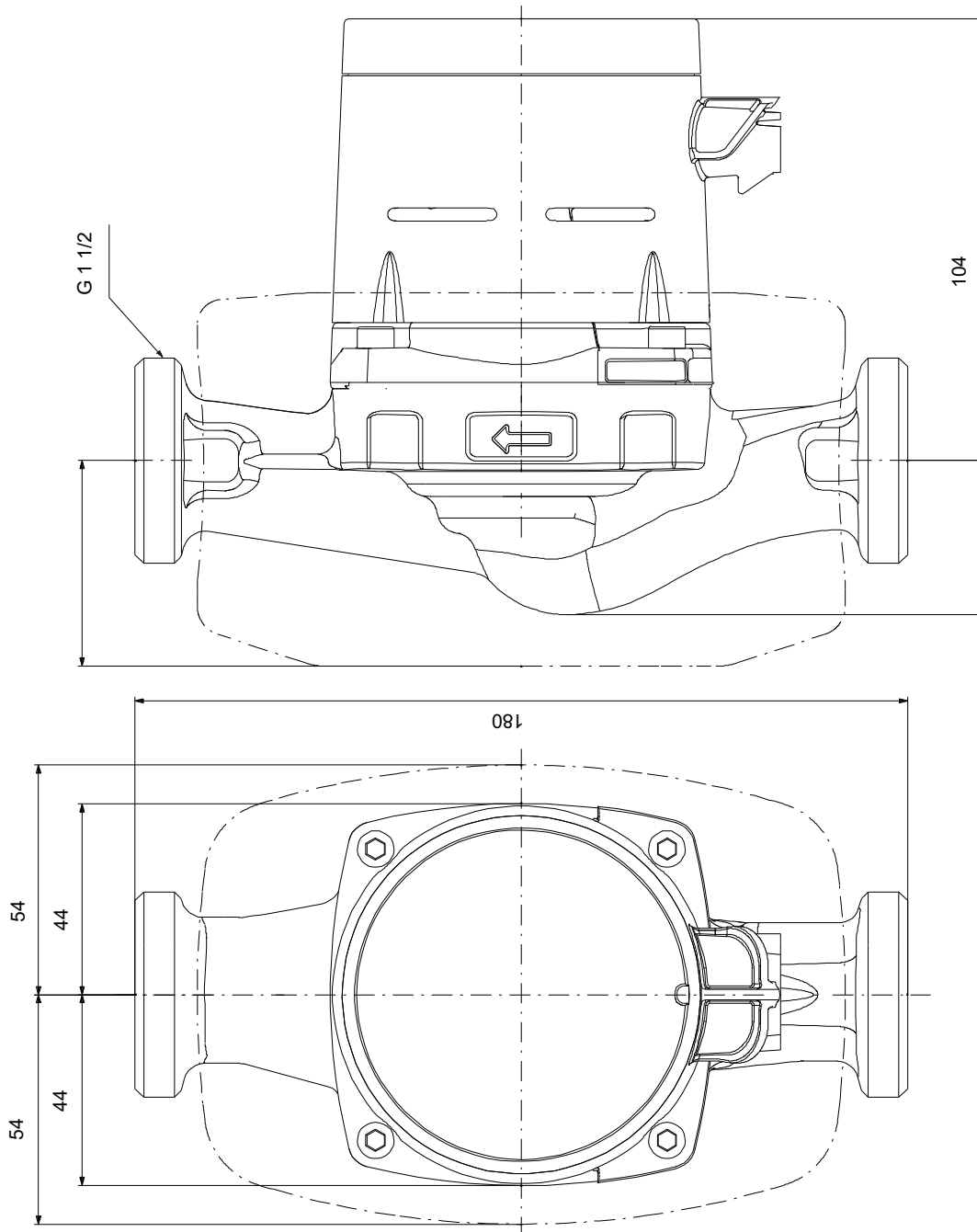
Datum:

28.11.2023

Beschreibung	Daten
<b>Allgemeine Informationen:</b>	
Produktbezeichnung:	ALPHA2 25-40 180
Produktnummer:	99260497
EAN-Nummer:	5713826159528
<b>Technische Daten:</b>	
Nennförderstrom:	1.5 m³/h
Nennförderhöhe:	2.01 m
Maximale Förderhöhe:	40 dm
Temperaturklasse:	110
Zulassungen:	CE, VDE
Code Model:	E
<b>Werkstoffe:</b>	
Pumpengehäuse:	Grauguss
Pumpenmantel:	EN 1561 EN-GJL-150
Pumpengehäuse:	ASTM A48M-150B
Lauftradwerkstoff:	Verbundwerkstoff
Lauftrad:	PES 30% GF + PESU-GF20%
<b>Installation:</b>	
Umgebungstemperatur:	0 .. 40 °C
Max. Betriebsdruck:	10 bar
Anschlusstyp:	G
Anschlussgröße:	1 1/2 inch
Nenndruckstufe:	PN 10
Port-to-port length:	180 mm
<b>Fördermedium:</b>	
Fördermedium:	Wasser
Medientemperaturbereich:	2 .. 110 °C
Medientemperatur während des Betriebs:	60 °C
Dichte:	983.2 kg/m³
<b>Elektrische Daten:</b>	
Minimale Leistungsaufnahme P1:	3 W
Leistungsaufnahme P1:	18 W
Netzfrequenz:	50 / 60 Hz
Bemessungsspannung:	1 x 230 V
Maximale Stromaufnahme:	0.04 .. 0.18 A
Schutzart (gemäß IEC 34-5):	X4D
Isolationsklasse (IEC 85):	F
Motorschutz:	kein Motorschutz
Temperaturschutz:	ELEC
<b>Art der Steuerung:</b>	
Automatische Nachtabsenkung:	Automatische Nachtabsenkung integriert
<b>Sonstiges:</b>	
Energieeffizienzindex (EEI):	0.15
Position des Klemmkastens:	6 Uhr
Nettogewicht:	2.01 kg
Bruttogewicht:	2.17 kg
Versandvol.:	0.004 m³
Verkaufsregion:	D-A-CH
Herkunftsland:	DK
Zolltarif Nr.:	84137030

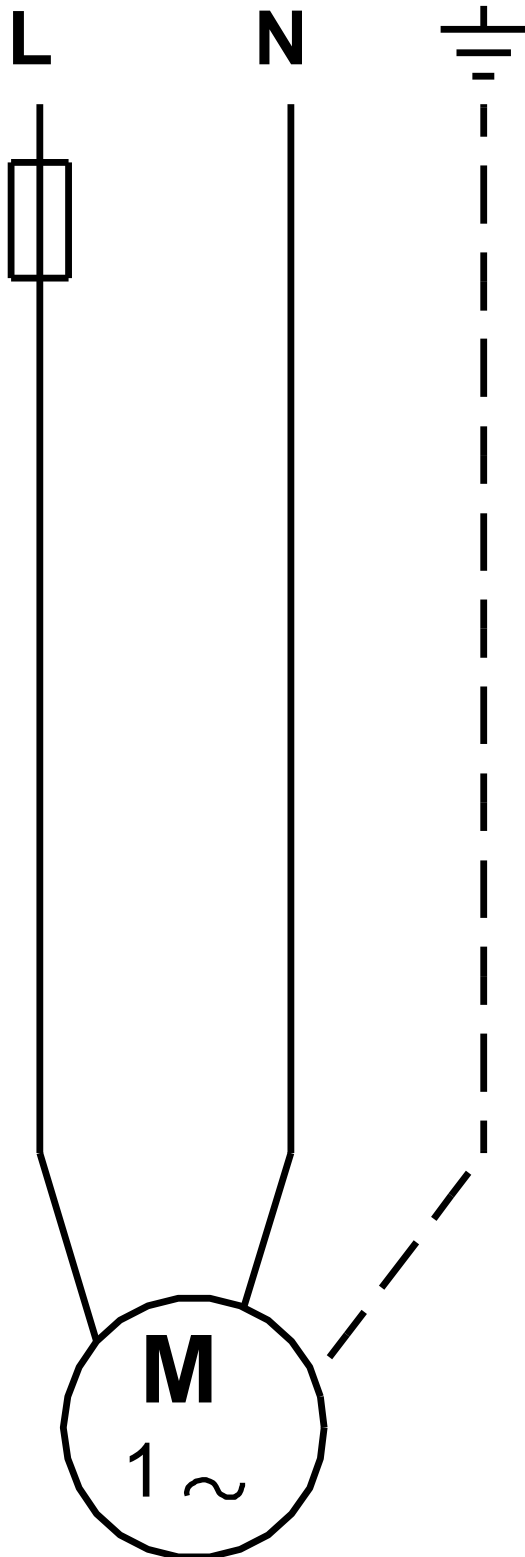


## 99260497 ALPHA2 25-40 180



Achtung! Soweit nicht anders angegeben, handelt es sich um Millimeterangaben (mm). Die vereinfachte Maßzeichnung zeigt nicht alle

99260497 ALPHA2 25-40 180



Hinweis: Alle Einheiten in [mm] soweit nicht anders bezeichnet.