



Datenblatt

Hydraulische Daten

Maximaler Betriebsdruck P_N	10 bar
Förderhöhe bei Q_{min} $H_{Q_{min}}$	1,0 m
Fördermenge max. Q_{max}	0,4 m ³ /h
Min. Medientemperatur T_{min}	2 °C
Max. Medientemperatur T_{max}	95 °C
Min. Umgebungstemperatur T_{min}	2 °C
Max. Umgebungstemperatur T_{max}	40 °C
Max. zulässige Wassergesamthärte	3,57 mmol/l (20 °dH)

Motordaten

Netzanschluss	1~230 V, 50 Hz
Motornennleistung P_2	5 W
Nennstrom I_N	0,05 A
Drehzahl max. n_{max}	3000 1/min
Leistungsaufnahme $P_{1 min}$	3 W
Leistungsaufnahme $P_{1 max}$	5 W
Störaussendung	EN 61000-6-3
Störfestigkeit	EN 61000-6-2
Schutzart Motor	IP42
Isolationsklasse	F
Kabelverschraubung	1 x PG11
Motorschutz	nein

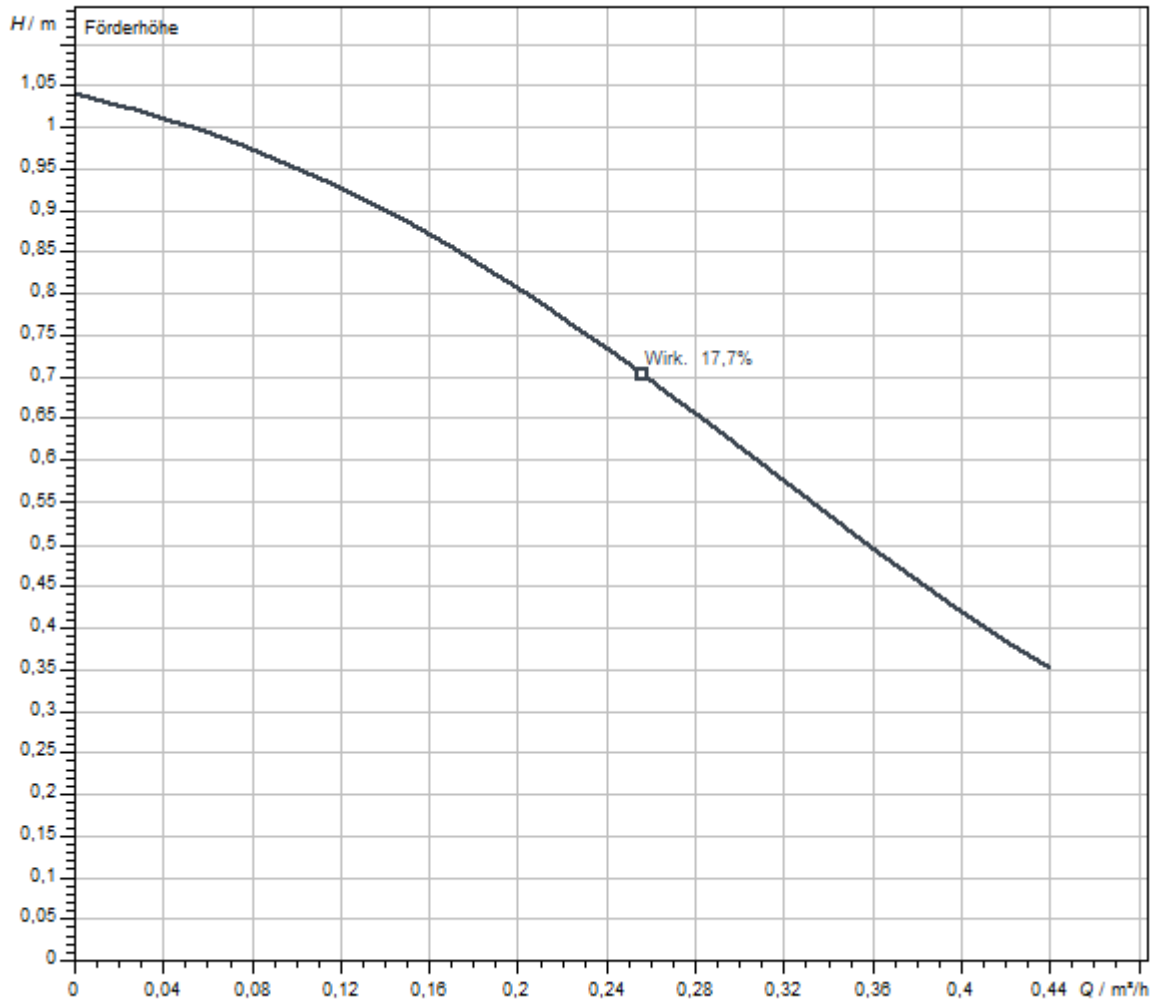
Werkstoffe

Pumpengehäuse	Messing, CW617N
Laufgrad	PPE/PS-GF30
Welle	Keramik
Lager	Kohle, kunstharz imprägniert

Einbaumaße

Gewinde	G 1
Saugseitiger Rohranschluss D_Ns	Rp ½
Druckseitiger Rohranschluss D_Nd	Rp ½
Baulänge l_0	84 mm

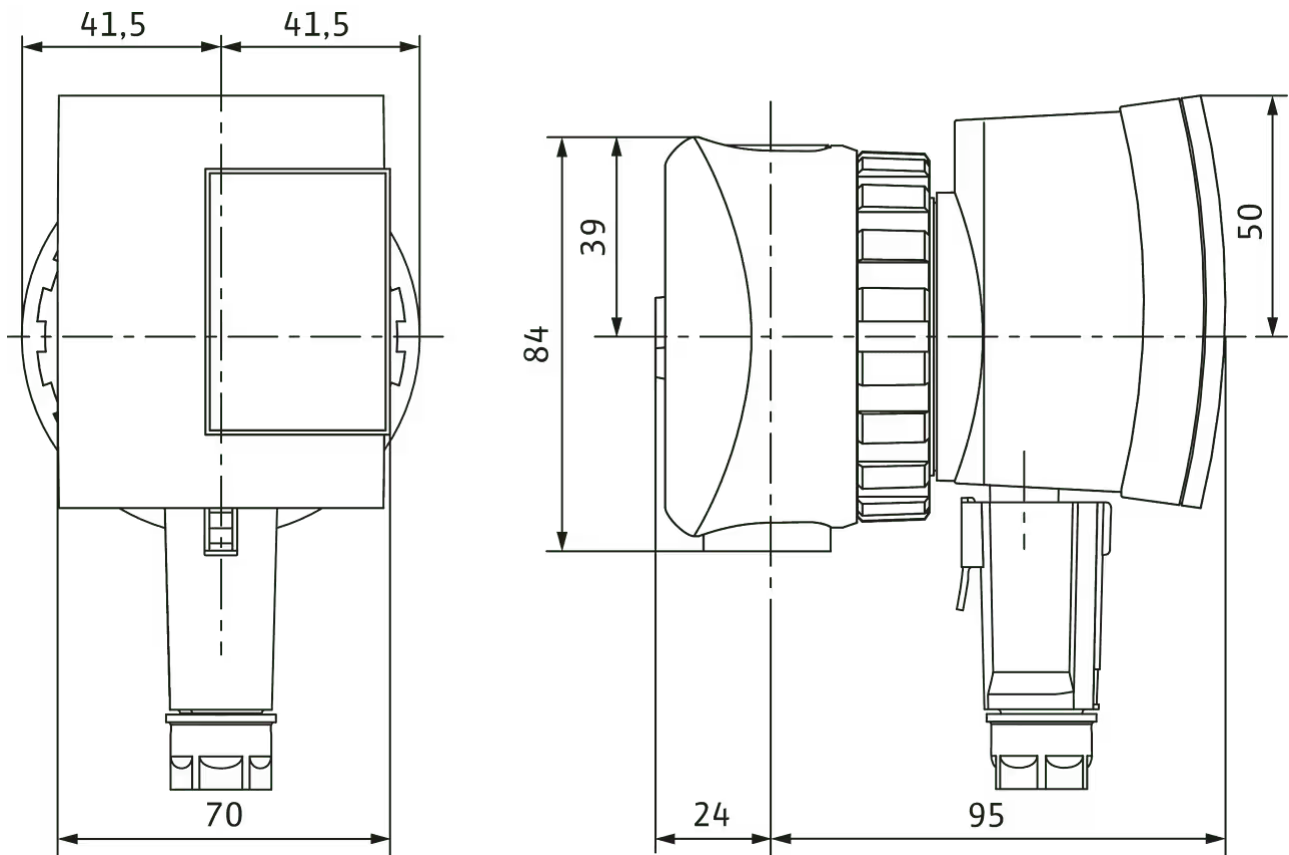
Kennlinien



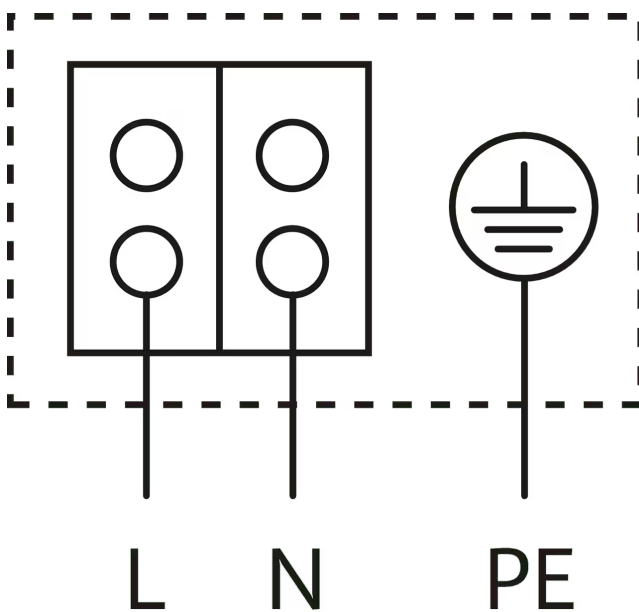
Fördermedium	Wasser 100 %
Medientemperatur T	20,00 °C
Drehzahl im Betriebspunkt <i>n hydr. @ BP</i>	2.900 1/min

Maße und Maßzeichnungen

Star Z-NOVA



Klemmenplan



Blockierstromfester Motor

Wechselstrommotor (EM) 2-polig - 1~230 V, 50 Hz

Ausschreibungstext

Diese Umwälzpumpe ist nur für Trinkwasser geeignet.
Trinkwarmwasser-Zirkulationspumpe Wilo-Star-Z NOVA (Nassläufer-Ausführung) für das Einfamilienhaus.
Pumpe für Rohreinbau, blockierstromfester Synchronmotor mit hohem Anlaufdrehmoment.

Messing-Pumpengehäuse, Noryl-Laufrad, Keramik-Welle.

Leistungsaufnahme von 3 - 5 W.

Serienmäßig mit Wärmedämmschale, Gehäuse-Gewinde Rp ½.

Betriebsdaten

Max. Medientemperatur T_{max}	95 °C
Min. Medientemperatur T_{min}	2 °C
Min. Umgebungstemperatur T_{min}	2 °C
Max. Umgebungstemperatur T_{max}	40 °C
Temperaturbereich bei max. Umgebungstemperatur +40 °C T	+2...+65
Maximaler Betriebsdruck PN	10 bar
Max. zulässige Wassergesamthärte	3,57 mmol/l (20 °dH)

Motordaten

Störaussendung	EN 61000-6-3
Störfestigkeit	EN 61000-6-2
Netzanschluss	1~230 V, 50 Hz
Leistungsaufnahme $P_{1 max}$	5 W
Drehzahl max. n_{max}	3000 1/min
Nennstrom I_N	0,05 A
Schutzart Motor	IP42
Kabelverschraubung	1 x PG11

Werkstoffe

Pumpengehäuse	Messing, CW617N
Laufrad	PPE/PS-GF30
Welle	Keramik
Lager	Kohle, kunstharzimprägniert

Einbaumaße

Saugseitiger Rohranschluss DNs	Rp ½
Druckseitiger Rohranschluss DNd	Rp ½
Baulänge $l0$	84 mm

Bestellinformationen

Fabrikat	Wilo
Produktbezeichnung	Star-Z NOVA
Gewicht netto ca. m	0,8 kg
Artikelnummer	4132750 